



AUFZUGTECHNIK

Aufzugssysteme | Aufzugtürdämpfer | Schließfedern | Rohrtürschließer ATS
 Lifttürschließer | Schachttürdämpfer | Schiebetürdämpfer | Federseilrollen



AUFZUG-
TECHNIK



TÜRSCHLIESS-
TECHNIK



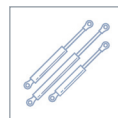
DÄMPFUNGS-
TECHNIK



TÜR- UND
TORANTRIEBE



BRANDSCHUTZ-
ANTRIEBE



GASFEDERN-
TECHNIK



BRANDSCHUTZ-
TECHNIK

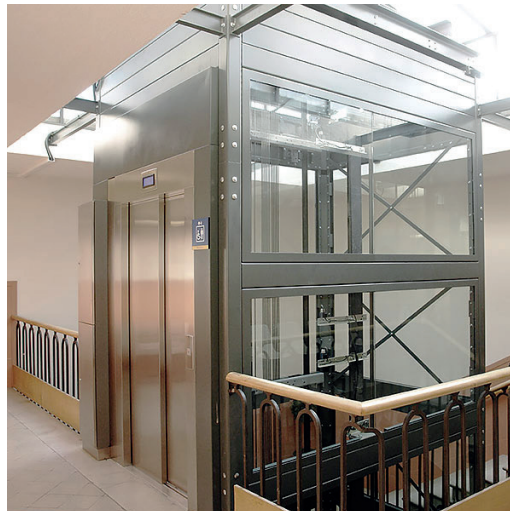


SICHERHEITS-
TECHNIK

INHALTSVERZEICHNIS - AUFZUGTECHNIK

	01.01. AUFZUGSYSTEME	Seite
	Homelift DHM 500	01.01.04
	Aufzug DHE	01.01.10
	Liftschachtgerüst	01.01.14
	01.02. AUFZUGTÜRDÄMPFER STANDARD	
	Allgemeine Informationen	01.02.05
	Standard G	01.02.06
	Standard Schindler Alu	01.02.08
	Standard Ceita	01.02.09
	Standard Bassetti	01.02.10
	Standard Ciocca	01.02.11
	Standard Savof	01.02.12
	Standard Española	01.02.13
	Standard Medasa	01.02.14
	Standard Orona	01.02.15
	Standard Fortis	01.02.16
	Standard Boetticher	01.02.17
	Standard F	01.02.18
	Standard Haushahn Drehtüren	01.02.19
	Standard Haushahn Schiebetüren	01.02.20
	Standard TEKA	01.02.21
	Standard 1500BS	01.02.22
	Standard 1500OT	01.02.23
	Standard 1500SH	01.02.24
	Standard 1500 VS	01.02.25
	Einlaufkurve	01.02.26
	01.03. SCHLISSFEDERN FÜR AUFZUGTÜREN	
	Einbaudjunkt E22/2550	01.03.04
	Torsionsfeder	01.03.05
	01.04. ROHRTÜRSCHLIESSER ATS	
	Rohrtürschließer ATS mit Frontplatte	01.04.04
	Rohrtürschließer ATS-O für den Obeneinbau	01.04.05
	Rohrtürschließer ATS-K mit Frontplatte	01.04.06
	Rohrtürschließer ATS-KO für den Obeneinbau	01.04.07
Rohrtürschließer ATS-O für den Obeneinbau	01.04.08	
	01.05. LIFTTÜRSCHLIESSER FÜR AUFZUGDREHTÜREN	
	Lifftürschließer LS-C	01.05.04
	Lifftürschließer LX	01.05.05
	Lifftürschließer Phantom PH 90	01.05.06
Lifftürschließer K130	01.05.07	
	01.06. SCHACHTTÜRDÄMPFER	
Schachttürdämpfer ED STD3	01.06.04	
	01.07. TÜRDÄMPFER FÜR AUFZUG-SCHIEBETÜREN	
	DICTATOR Universal-Dämpfer ZDH	01.07.04
DICTATOR Türdämpfer Standard Haushahn	01.07.06	
	01.08. FEDERSEILROLLEN	
Federseilrollen für Aufzugsschiebetüren	01.08.04	




AUFZUGSYSTEME



Die barrierefreie Gestaltung von Gebäuden gewinnt immer mehr an Bedeutung. Vielfach scheitert jedoch der Einbau bzw. die Nachrüstung eines Aufzuges an Platzproblemen. DICTATOR bleibt seiner Ausrichtung auf die Kundenbedürfnisse daher auch bei den DICTATOR Aufzügen und Schachtsystemen treu.

Der entscheidende Vorteil der DICTATOR Aufzugssysteme ist die objektbezogene Fertigung. DICTATOR kennt keine „Standardabmessungen“. Bei der Konzeption der Anlage kann so exakt auf die speziellen Anforderungen des jeweiligen Nutzers eingegangen werden. Im Falle der Nachrüstung steht zum Beispiel oft nur ein begrenztes Platzangebot zur Verfügung. Durch die kundenspezifische Herstellung kann in solchen Fällen oft auch dann noch eine Lösung gefunden werden, wenn der Einsatz von Standardaufzügen nicht möglich ist. Dabei ist bei Bedarf der Zugang zur Kabine sowohl als Durchladung, als auch über Eck möglich.

INHALTSVERZEICHNIS - AUFZUGSYSTEME

	Seite
 Homelift DHM 500 01.01.04 Maßgeschneiderte Lösungen selbst bei minimalem Platzangebot	
 Aufzug DHE 01.01.10 Extrem reduzierte Maße bei Schachtgrube und Schachtkopf	
 Liftschachtgerüst 01.01.14 Die modulare, komplett schraubbare Lösung für innen und außen	

Vorbehaltlich technischer Änderungen. Bei Irrtümern kein Anspruch auf Schadenersatz.

Homelift DHM 500

der Senkrechtlift für Barrierefreiheit nach Maß



Webseite

Barrierefreiheit ist nicht nur im Alter ein Thema, sondern kann in vielen Lebenssituationen wichtig sein. Ein Homelift ermöglicht es, sich trotz körperlicher Einschränkungen im eigenen Zuhause weiterhin uneingeschränkt bewegen zu können. Auch Schulen und andere öffentliche Gebäude werden mit seiner Hilfe barrierefrei. Der DICTATOR Homelift DHM 500 passt sich den Platzverhältnissen vor Ort an und kann dank seiner kompakten und flexiblen Maße ohne aufwendigen Umbau in bestehende Gebäude integriert werden.

Funktionalität - Design - Komfort

Ein Senkrechtlift sollte allerdings nicht nur sicher und zuverlässig sein, sondern den Nutzern im Alltag auch Komfort bieten und sich optisch in die Architektur integrieren. Der kundenbezogen gefertigte Homelift DHM 500 bietet viele Ausstattung- und Designoptionen, um individuelle Bedürfnisse optimal zu erfüllen.



DAS SYSTEM UND SEINE VORTEILE

Der Homelift DHM 500 wird, wie viele Lösungen aus dem Hause DICTATOR, maßgeschneidert konzipiert und hergestellt. Damit lässt sich oft noch unter ungünstigsten Platzverhältnissen ein Aufzug realisieren. Mit Grubentiefe ab nur 80 mm sowie realisierbarer Schachtkopfhöhe ab ca. 2300 mm (jeweils ausstattungsabhängig) stellt er nur minimale Anforderungen.

Wie bei allen DICTATOR Qualitätsprodukten stehen auch hier eine stabile, robuste Konstruktion sowie zuverlässige, langlebige und wartungsfreundliche Technik im Vordergrund. So unterscheidet sich der DHM 500 optisch kaum von einer vollwertigen Aufzugsanlage und hebt sich damit wohltuend von den sonst oft üblichen Plattformliften ab. Bei Verwendung der optional zur Verfügung stehenden Kabinenabschlusstüren kann die Anlage sogar als Selbstfahrer (ein Knopfdruck reicht, um die gewünschte Haltestelle anzufahren) genutzt werden.

Ist kein bauseitiger Schacht vorhanden, so wird der DICTATOR Homelift einfach in das modulare DICTATOR Schachtsystem (Innen und Außen!) eingebaut. Dieses reduziert die erforderlichen bauseitigen Umbauarbeiten auf ein Minimum und passt sich optisch den Gegebenheiten vor Ort an.

ZERTIFIZIERUNG UND SICHERHEITSSTANDARDS



Der Homelift DHM 500 wurde durch den TÜV Rheinland (notifizierte Zertifizierungsstelle NB 0035) gemäß den Anforderungen des Artikels 12 Absatz 3b der Richtlinie 2006/42/EG für

Maschinen baumustergeprüft und mit Zertifikatsregistrier-Nr. 01/205/0971/20 zugelassen. Dank modernster Fertigungstechnologien wird der DICTATOR Homelift nach höchsten Qualitätsmaßstäben produziert. Eine Vielzahl an Sicherheitseinrichtungen gewährleistet den Benutzern höchstmögliche Sicherheit.

TECHNISCHE DATEN

Funktionsprinzip	Hydraulikaufzug, indirekt, Seileinscherung 2:1
Nutzlast	250 kg pro qm Kabinengrundfläche, max. 500 kg
Betriebsgeschwindigkeit	0,15 m/s
Mindestmaß Schachtgrube	80 mm (ausstattungsabhängig)
Mindestmaß Schachtkopf	2300 mm (ausstattungsabhängig)
Förderhöhe	bis max. 17 m
Türarten	Schacht-Drehtüren; Teleskop-Schiebetüren; Falttür in der Kabine
Türbreite	400 - max. 1100 mm, abhängig von der gewünschten Türart
Funktion der Befehlsgeber	Außenrufe mit Selbstfahrerfunktion, Fahrbefehle aus der Kabine im Totmannsystem, mit optional lieferbaren Kabinenabschlussüren auch Selbstfahrerfunktion realisierbar

DICTATOR - IHR PARTNER FÜR PASSENDE LÖSUNGEN

Unter dem Slogan „Sonderlösungen sind unser Standard“ hat sich DICTATOR seit vielen Jahren einen Namen in der Aufzugsbranche geschaffen. Wir finden Lösungen, auch dort noch, wo andere Hersteller scheitern. In enger Zusammenarbeit mit Architekten und Endkunden erarbeiten die Ingenieure unserer technischen Planungsabteilung passende Konzepte für nahezu alle Platzprobleme vor Ort.

MERKMALE

Ein Aufzug nach Maschinenrichtlinie hat gegenüber einem normalen Aufzug nach Aufzugrichtlinie einige wenige Einschränkungen, aber auch wesentliche Vorteile.

Bedienung

Ein Homelift ist immer für einen eingeschränkten Benutzerkreis vorgesehen. Er darf nur von Personen benutzt werden, die in die Bedienung des Aufzugs eingewiesen sind. Hierzu ist er i.d.R. mit Schlüsselschaltern ausgerüstet, so dass nur Personen mit einem Schlüssel den Aufzug nutzen können. In der Basisausstattung ohne Kabinenabschlusstür muss während der gesamten Fahrt der Taster für das gewünschte Stockwerk gedrückt werden. Bei Erreichen der Haltestelle hält der Aufzug von alleine an. Wird der Taster während der Fahrt losgelassen, stoppt der Aufzug. Dies dient der Sicherheit der beförderten Personen.

Wird der Aufzug von der Haltestelle außen gerufen, muss der Ruftaster lediglich kurz gedrückt werden.

Ein Betrieb auch aus der Kabine im Selbstfahrermodus (Impulsbetrieb), ist immer dann möglich, wenn die Kabine mit Kabinenabschlusstür(en) ausgerüstet wird.

Geschwindigkeit

Die maximal zulässige Geschwindigkeit bei einem Homelift beträgt 0,15 m/s. Diese relativ niedrige Geschwindigkeit erlaubt es z.B. auf Kabinentüren zu verzichten, was insbesondere aus Platzgründen einen großen Vorteil darstellt.

Kabine

Die Kabine des Homelift DHM 500 wird kundenbezogen hergestellt. Die Größe ist nicht wie bei einem Aufzug nach Aufzugrichtlinie streng reglementiert, sondern sie wird für die jeweiligen Platzverhältnisse maßgeschneidert. Die Kabine des DHM 500 kann mit einseitigem Zugang, Durchladung, Zugang über Eck oder Zugängen von drei Seiten hergestellt werden. Dadurch können gerade beim nachträglichen Einbau die baulichen Gegebenheiten optimal berücksichtigt werden.

Die offenen Kabinenzugänge werden durch Lichtgitter der Kategorie II abgesichert (Standard). Sobald diese ansprechen, weil jemand in deren Erfassungsbereich kommt, wird die Fahrt sofort unterbrochen. Abgesehen von den offenen Zugängen ist die Kabine des DHM 500 geschlossen, d.h. sie hat hohe Wände und eine Kabinendecke.

Erfordernisse an Schachtgrube und Schachtkopf

Eine weitere Vorteil des DHM 500, neben den maßgeschneiderten Kabinenmaßen, sind die minimalen Anforderungen an die Schachtgrube (Platz unterhalb der untersten Haltestelle) bzw. den Schachtkopf (Platz ab Fußbodenoberkante oberste Haltestelle).

ABMESSUNGEN

1. Kabine

- Grundfläche: Grundsätzlich richten sich die Kabinenabmessungen nach den Anforderungen der Kunden - unter Berücksichtigung der Vorschriften sowie der technischen Machbarkeit. Das Maß Y (siehe Zeichnung) darf jedoch max. 1200 mm betragen.
- Kabinenhöhe: Standard ca. 2.035 mm bzw. ca. 2.085 mm. Minimum 1.900 mm (nur zulässig im privaten Bereich bzw. wenn die baulichen Gegebenheiten nichts anderes zulassen)

2. Schacht

- Schachtgrube min. 80 mm (bei Standard-Abmessungen und -Gewichten); empfohlen 200 mm (in jedem Fall erforderlich bei großen und/oder schweren Kabinen, z.B. mit Glaswand)
- Schachtkopf 2.500 mm evtl. reduzierbar bis ca. 2.300 mm

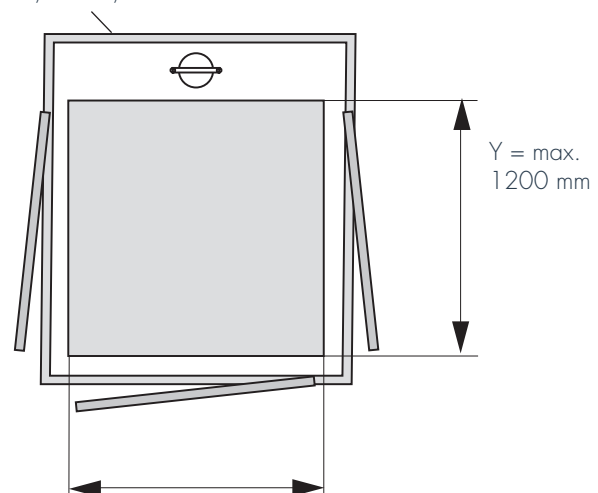
3. Schachtdrehtüren

- Standardtürbreiten 500, 550, 600, 650, 700, 750, 800, 850, 900 mm
- Lichte Türhöhen 2.000 mm (Standard); 1.900, 2.100 mm

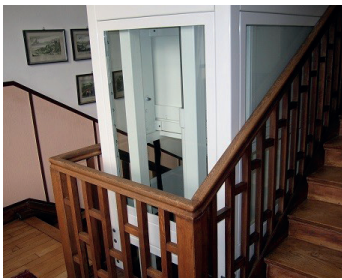
4. Schacht- und Kabinentüren als Automatik-Schiebetüren (optional)

- Standardtürbreiten 700, 800, 900 mm

Rückwand = Wand, an der die Kabine in den Schienen läuft und sich der Hydraulikzylinder befindet.



EINSATZBEREICHE



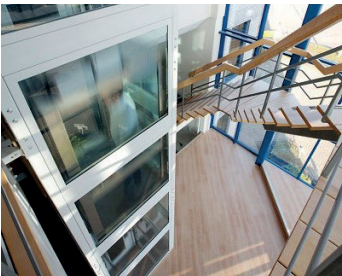
Wohnhäuser

Am häufigsten findet der Homelift DDM 500 im privaten Wohnbereich in Ein- und auch Mehrfamilienhäusern Anwendung. Er verschafft den Bewohnern, wie z.B. Senioren, kranken Menschen oder Personen mit Behinderung die notwendige Mobilität, um in den eigenen vier Wänden bleiben zu können. Und er schafft Komfort bzw. erleichtert das Leben, denn Treppen sind dann keine Hindernisse mehr – wie z.B. für Familien mit Kindern und Kinderwagen oder beim Tragen von Einkäufen und sonstigen schweren Dingen.



Öffentliche Einrichtungen

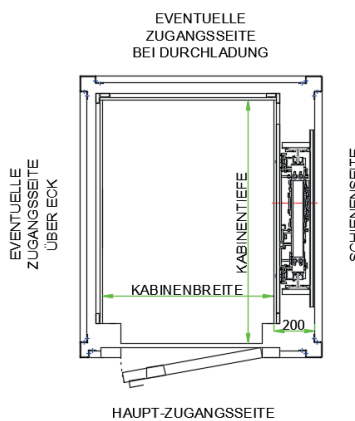
Darüber hinaus wird der Homelift auch in öffentlich genutzten Gebäuden eingesetzt. Geänderte gesetzliche Vorschriften fordern jetzt die Barrierefreiheit z.B. von Gebäuden in der öffentlichen Verwaltung, Schulen, Universitäten, im Gesundheitswesen oder in kirchlichen Einrichtungen.



Gewerbeimmobilien

Auch Unternehmen sind bei der Beschäftigung von Mitarbeitern mit körperlichen Beeinträchtigungen verpflichtet, die Gebäude barrierefrei zu gestalten. Der Homelift DDM 500 ist hier aufgrund seiner Anpassungsfähigkeit und Nähe zu einem vollwertigen Aufzug ideal.

ABMESSUNGEN



Seine unschlagbare Flexibilität bei der Raumnutzung spielt der Homelift DDM 500 überall dort aus, wo andere Systeme scheitern. Das gilt sowohl für das hervorragende Verhältnis von Kabinengröße und Schachtabmessungen, als auch für die minimalen Anforderungen, die trotz der Stabilität der Konstruktion an Schachtgrube und Schachtkopf bestehen.

Die Fertigung des DICTATOR Homelift DDM 500 erfolgt stets kundenbezogen. Im Gegensatz zu den meisten Wettbewerbsprodukten gibt es keine vorgegebenen Standardabmessungen, sondern die Anlage wird maßgeschneidert an die jeweiligen Platzverhältnisse angepasst. Daraus resultiert eine optimale Kabinengröße für jede einzelne Einbausituation.

Möglichkeiten

Die realisierbare Nutzlast von bis zu 500 kg bei Kabinengrundflächen bis 2 qm lässt keine Wünsche offen. Aber auch für jede noch so kleine Lücke hat DICTATOR die passende Lösung.

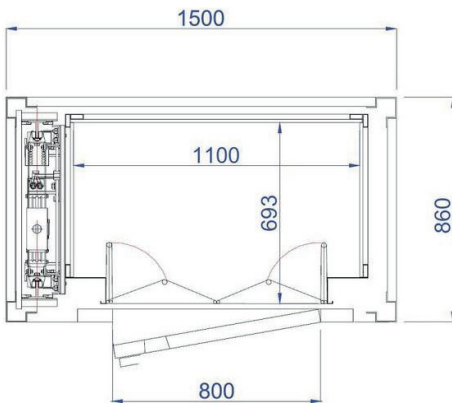
Je nach Abmessungen sowie Ausstattung der gewünschten Anlage sind eine Schachtgrube von nur 80 mm sowie ein Schachtkopf ab 2.300 mm oft schon ausreichend. Breite sowie Tiefe der Kabine passen wir, falls nötig, auf den Millimeter an. Und dass wir, wenn es sein muss, den Zugang zur Kabine sogar von drei Seiten gleichzeitig ermöglichen, das macht uns so schnell keiner nach.

Die Standard-Kabinenhöhe beträgt bei abgehängter Edelstahl-Lichtasterdecke 2.035 mm, ohne abgehängte Decke sind es 2.085 mm. Sonderhöhen zwischen 1.900 mm und 2.300 mm können problemlos realisiert werden – passende Schachtmaße vorausgesetzt.

Beschränkungen

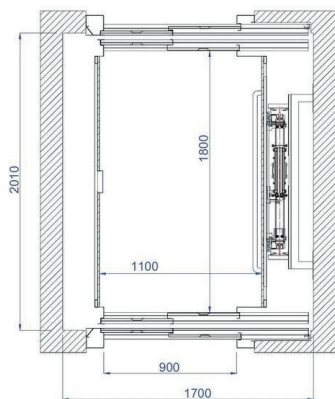
- Konstruktionsbedingt beträgt das maximal zulässige Maß der Kabine von der Schienenseite weg (in der Zeichnung die Kabinenbreite) 1.200 mm, hierfür sind aber in der Regel dann mehr als nur 80 mm Schachtgrube erforderlich.
- Das zweite Kabinenmaß, parallel zur Schienenseite (in der Zeichnung die Kabinentiefe), kann bei ausreichenden Gruben- und Schachtkopfmaßen bis zu 2.000 mm betragen.
- Die angegebenen Minimalmaße für Schachtgrube und Schachtkopf können nur für Kabinen in Basisausführungen sowie maximal möglichen Abmessungen von 1.100 mm x 1.400 mm realisiert werden. Größere Kabinen oder Sonderausstattungen, die das Gewicht erhöhen (z.B. Kabinenabschlussstür, verglaste Kabinenwand, kundenseitiger Bodenbelag etc.), erfordern andere Vorgaben.

BEISPIELE FÜR OBJEKTSPEZIFISCHE LÖSUNGEN



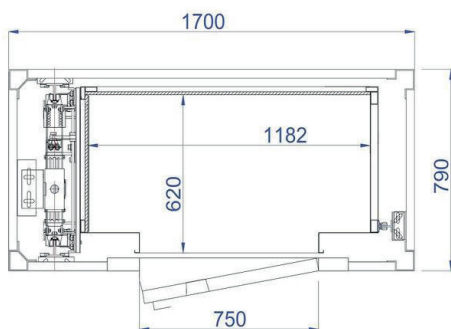
Homelifth DHM 500 für ein sehr enges Treppenauge - mit Kabinenfalttür

Für die Nachrüstung in einem bestehenden Treppenauge wurde passgenau ein DHM 500 mit DICTATOR Schachtsystem konzipiert. Trotz der sehr beengten Platzverhältnisse konnte auch noch die vom Kunden gewünschte Kabinenabschlusstür realisiert werden. Dies ermöglicht es dem Nutzer, die Kabine als Selbstfahrer zu betreiben, d.h. der Taster für das gewünschte Stockwerk muss nur einmal kurz gedrückt werden - anstelle der Standard-Totmann-Bedienung (der Taster des gewünschten Stockwerks muss gedrückt bleiben, bis der Aufzug dort angekommen ist).



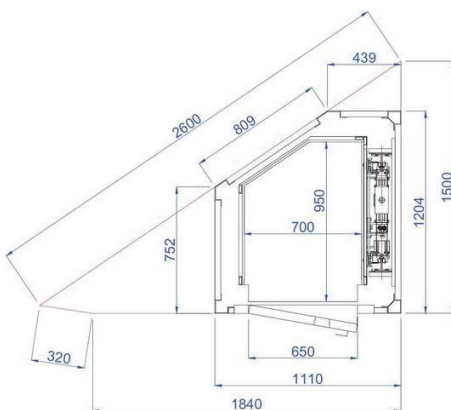
Homelifth DHM 500 mit 2 qm Grundfläche und 500 kg Traglast

Aufgrund der Robustheit des Gesamtkonzeptes und der hohen Stabilität des Tragrahmens ist der Homelifth DHM 500 für Traglasten bis 500 kg bei Kabinengrundflächen bis 2 qm zugelassen. In diesem Fall wurde der Homelifth DHM 500 zusätzlich noch mit Automatiktüren ausgestattet, um höchsten Bedienungskomfort zu erreichen.



Homelifth DHM 500 in einem extrem schmalen Treppenauge mit Glas-Kabinenwänden

Trotz der extrem geringen Tiefe dieses Treppenauges (790 mm!) wünschte sich der Kunde eine verglaste Kabine. Als Schacht kam das DICTATOR Schachtsystem zum Einsatz, mit Glas-Füllelementen, um so das Treppenhaus offen und so hell wie möglich zu erhalten. Um die erforderliche Stabilität zu erreichen, wurde bei dieser Anlage eine dritte Führungsschiene eingesetzt.



Homelifth DHM 500 in einem dreieckigen Treppenauge

Die extrem hohe Flexibilität des DICTATOR Homelifths DHM 500 und Schachtsystems beweist die nebenstehende Lösung. Um in dem dreieckigen Treppenaug überhaupt noch eine Kabine mit ausreichend Platz realisieren zu können, wurden sowohl Schachtsystem als auch Kabine in fünfeckiger Form konstruiert und gefertigt.

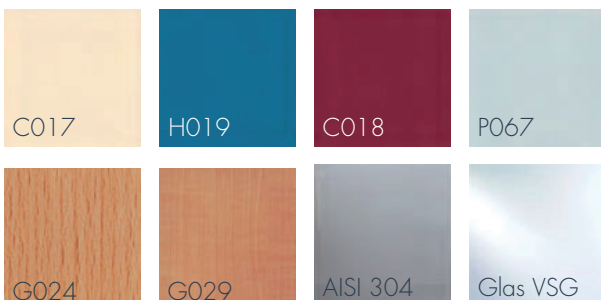
KABINENDESIGN UND INTERIEUR

Als sichtbarer Bestandteil eines Gebäudes sollte eine Lösung nicht nur funktional sein, sondern auch optisch dazu passen. Im Gegensatz zu anderen Liften, wie z.B. Treppenliften, gleicht der Homelift im Aussehen einem vollwertigen Aufzug. Die kundenbezogene Fertigung von DICTATOR bietet viele Möglichkeiten, um individuelle Wünsche zu erfüllen und damit die Zufriedenheit der Benutzer zu gewährleisten.

- Viele Gestaltungsmöglichkeiten mit Hilfe von Standardoptionen
- Zahlreiche Zusatzoptionen für besonders hochwertige Ausstattung erhältlich
- Komplett individualisiertes Design nach Kundenwunsch möglich

Kabinenwände

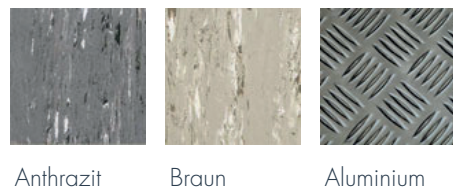
Basisausführung melaminbeschichtete Platten. Gegen Mehrpreis Edelstahl AISI 304 geschliffen, poliert oder Leinen, sowie Verglasung mit transparentem oder getöntem Sicherheitsglas.



Spiegel: Standardmäßig an hydraulikseitiger Kabinenwand (halbe Kabinenhöhe)

Kabinenboden

Basisausstattung Kunststoffbelag 2 mm, optional Alu-Riffelblech (Mehrpreis). Sonderausführungen, auch für kundenseitige Bodenbeläge, sind auf Anfrage realisierbar.

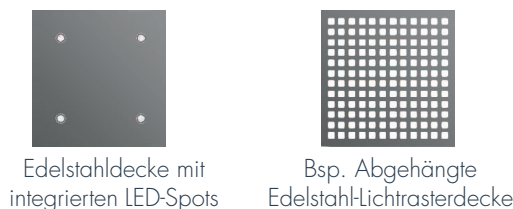


Kabinendecke

Hier stehen standardmäßig zwei Varianten zur Auswahl:

- Ohne abgehängte Decke, normale Kabinenhöhe ca. 2.085 mm. Kabinenbeleuchtung durch vier in die Edelstahldecke integrierte LED-Spots
- Abgehängte Edelstahl-Lichtrasterdecke, normale Kabinenhöhe ca. 2.035 mm. Kabinenbeleuchtung durch in die Lichtrasterdecke integrierte Leuchtstoffröhren

Andere Farben und Deckenausführungen gegen Aufpreis möglich.



Türen

Die Standardvariante des DICTATOR Homelift DHM 500 wird ohne Abschlussstür am Fahrkorb ausgeführt, der Zugang zur Kabine wird über ein Sicherheitslichtgitter der Kategorie II abgeschirmt.

Der Schachtabschluss erfolgt in diesem Fall mittels halbautomatischer Schachtdrehtüren, die in verschiedenen Ausführungen mit Breiten zwischen 400 und 1100 mm und einer lichten Standard-Türhöhe von 2.000 mm zur Verfügung stehen. Sonderabmessungen auf Anfrage.

Schachttürtableaus standardmäßig im Türrahmen integriert, mit Rufftaster und Schlüsselschalter, weitere Möglichkeiten auf Anfrage.

Optionen:

Wenn die zur Verfügung stehenden Schachtabmessungen dies zulassen (Breite, Tiefe, Schachtgrube und Schachtkopf), kann die Anlage mit automatischen Schiebetüren ausgestattet werden. In diesem Fall ist auch eine Kabinenabschlussstür vorhanden.

In speziellen Ausnahmefällen kann darüber hinaus eine Kombination der halbautomatischen Schachtdrehtüren mit einer Falttür als Kabinenabschluss Sinn machen, zu Möglichkeiten sowie Einschränkungen dieser Sonderanwendung beraten wir Sie gerne.

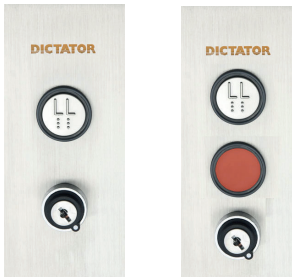
Optionale Ausstattung:

- Pulverbeschichtet Farbton RAL nach Kundenwunsch
- Korrosionsgeschützte Ausführung für Türen im Außenbereich
- Abschließbare Ausführung
- Sonderhöhen



Schachttür Standard Schachttür mit großem Glasfenster Schachttür ohne Fenster Automatiktür

Türtableaus



Türtableau
Standard

Türtableau mit
Anwesenheitsanzeige

WEITERE KABINENAUSSTATTUNG

Bedientableau



Serienmäßig horizontales Bedientableau an der Schienenseite unter dem Spiegel, integriert im umlaufenden Edelstahlprofil. Mit Schlüsselschalter, Etagentastern, Alarmtaster sowie rastendem NOT-STOP-Taster.

Handlauf

Ein Handlauf an zumindest einer Seitenwand der Kabine ist laut DIN EN 81-41 Vorschrift. Ab Werk sind Rundrohr-Handläufe verchromt oder in Edelstahlausführung lieferbar.



Handlauf verchromt



Handlauf aus Edelstahl

Anzeigedisplay



Auf Wunsch kann die Aufzugsanlage sowohl in der Kabine als auch in den Haltestellen mit einem Anzeigedisplay ausgestattet werden. Der farbige 2,8" LCD Bildschirm bietet vielfältige Einstellmöglichkeiten.

Notrufeinrichtung



In vielen Anwendungsfällen ist gemäß Betriebssicherheitsverordnung ein vorschriftsmäßiges Notrufsystem in der Kabine erforderlich. Diese Einrichtung setzen wir im Normalfall als bauseitige Leistung voraus, alternativ kann auch durch DICTATOR eine entsprechende Anlage beigestellt werden.

Klappsitz



Bei Bedarf kann die Kabine ab Werk mit einem Klappsitz aus Edelstahl ausgerüstet werden.

Aufzug DHE

Extrem reduzierte Maße bei Schachtgrube und Schachtkopf



Webseite

BESCHREIBUNG

Die barrierefreie Gestaltung von Gebäuden gewinnt immer mehr an Bedeutung. Vielfach scheitert der Einbau bzw. die Nachrüstung eines Aufzuges jedoch daran, dass der im Normalfall benötigte Platz für Schachtgrube sowie Schachtkopf nicht zur Verfügung gestellt werden kann, bzw. auch die realisierbaren Abmessungen für den Schacht den Einsatz eines Standardaufzuges unmöglich machen.

Neben den Produkten der Baureihe Homelift DICTATOR DHM 500, die auf der Grundlage der Vorschriften der Maschinenrichtlinie 2006/42/EG hergestellt werden, bietet DICTATOR für diese Fälle den AUFZUG DHE nach Richtlinie 2014/33/EU an.



TECHNISCHE DATEN

Funktionsprinzip	Hydraulikaufzug, indirekt, Seileinscherung 2:1			
Nutzlast	225 kg; 300 kg; 450 kg; 600 kg			
Betriebsgeschwindigkeit	0,62 m/sec.			
Mindestmaß Schachtgrube	200 mm			
Mindestmaß Schachtkopf	2.700 mm			
Förderhöhe	20 m			
Kabinengröße	kundenbezogene Fertigung			
Netzanschluss	230/400 VAC, 50 Hz			
Türarten	Teleskop-Schiebetüren; andere Türen auf Anfrage			
Türbreite	600 - 1000 mm			
Anzahl Haltestellen	abhängig von Förderhöhe, Abstand min. ca. 900 mm			
Kabinenabmessungen	kundenbezogene Fertigung, lichte Höhe 2.078 mm, Maß G (siehe „Abmessungen“) max. 1200 mm			
Anzahl Zugänge	ein- und zweiseitig (über Eck oder Durchladung)			
Kabinentüren	Automatik-Schiebetüren, andere Türen auf Anfrage			
Schachttüren	Automatik-Schiebetüren, andere Türen auf Anfrage			
Maschinenraum	Zugelassener, abschließbarer Schrank			
Fangvorrichtung	Sperrfangvorrichtung, Rohrbruchventil			
Steuerung	Abwärtssammelsteuerung mit Speicherfunktion			
Schürze	Faltschürze bei einem Zugang, Fall- und Hubschürze bei zwei Zugängen			
Haltegenauigkeit	+/- 5 mm			

	DHE 225	DHE 300	DHE 450	DHE 600
Tragkraft	225 kg	300 kg	450 kg	600 kg
Anzahl Personen	3	4	6	8
Grundfläche min.	0,60 m ²	0,79 m ²	1,17 m ²	1,45 m ²
Grundfläche max.	0,70 m ²	0,90 m ²	1,30 m ²	1,60 m ²
Motorenleistung kW	9,6	11,8	11,8	14,7

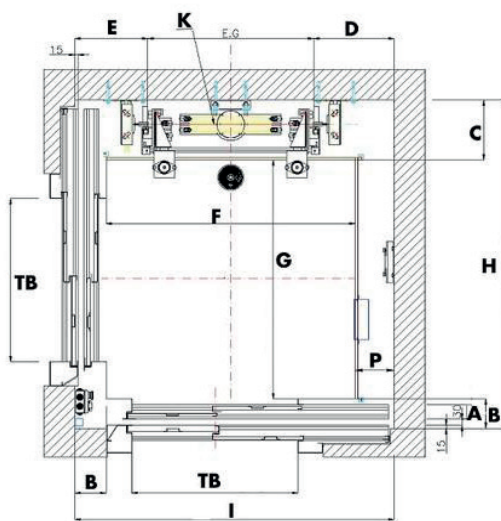
VORTEILE:

- Schachtgrube 200 mm
- Schachtkopf 2.700 mm
- Bei allen Größen 2 Zugänge zur Kabine möglich (sowohl über Eck als auch als Durchladung)
- Sehr geringer Platzbedarf
- Kundenbezogene, individuelle Fertigung, d.h. optimale Nutzung des zur Verfügung stehenden Platzes
- Kein Maschinenraum erforderlich (Antriebsaggregat und Steuerung in zugelassenem Schrank)

Wenn bauseits kein Schacht vorhanden ist, ist das modulare DICTATOR Schachtsystem die ideale Ergänzung zum Aufzug DHE. Es ist sowohl für den Inneneinbau als auch Außenanbau geeignet.

ABMESSUNGEN

Maße Aufzug DHE



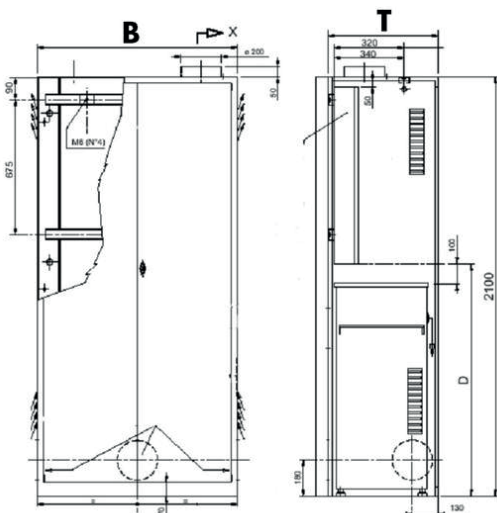
- **F:** Kabinenbreite
- **G:** Kabinentiefe
- **H/I:** Schachttinnenmaße
- **TB:** Türbreite

Der DICTATOR Aufzug DHE wird immer kundenbezogen gefertigt, d.h. er wird optimal auf den vorhandenen Platz abgestimmt. Daher gibt es auch keine Tabellen mit Standardmaßen. Die Abmessungen werden u.a. durch die gewünschte Traglast, Anzahl und Position der Zugänge sowie Art und Breite der eingesetzten Türen bestimmt.

Die Zeichnung zeigt einen Aufzug DHE mit Zugang über Eck in einem Mauer-schacht. Die Mindestmaße für die Typen DHE 300, DHE 450 und DHE 600 sind in der nachstehenden Tabelle zusammengefasst. Das Maß G darf in keinem Fall 1.200 mm übersteigen.

Typ	DHE 300	DHE 450	DHE 600
Mindestmaße (mm)			
EG	650	800	800
A	75	75	75
B	157	157	157
C	335	335	370
D	140	145	145
E	290	300	300
FxG (m ²)	0,79	1,17	1,45
H	1400	1550	1550
I	1400	1550	1550
K	320	400	400
P	100	100	100
Max.			
FxG (m ²)	0,9	1,3	1,6

Abmessungen Aggregatschrank DHE



Der DICTATOR Aufzug DHE benötigt keinen separaten Maschinenraum. Hydraulikaggregat und Steuerung werden stattdessen in einem zugelassenen Schrank untergebracht. Es sind zwei verschiedene Größen lieferbar, abhängig vom jeweils gelieferten Aufzugsmodell. Abmessungen (B x T x H)

- DHE 225 und DHE 300: 950 x 400 x 2100 mm
- DHE 450 und DHE 600: 1030 x 620 x 2100 mm

Zugangstür zweiflügelig Oberfläche lackiert, RAL 7035 Als Standard stehen die nachfolgenden Kabinenausstattungen zur Verfügung. Darüber hinaus sind jedoch auf Anfrage weitere Optionen lieferbar.

KABINENAUSSTATTUNG

Als Standard stehen die nachfolgenden Kabinenausstattungen zur Verfügung.

Darüber hinaus sind jedoch auf Anfrage weitere Optionen lieferbar.

Wände	Melaminbeschichtete Wandplatten (6 Standardfarben), Optional: Edelstahl oder Glas Hydraulikseitige Kabinenwand zweiteilig (herausnehmbar)
Spiegel	Eine frei wählbare Kabinenwand standardmäßig mit Spiegel in halber Kabinenhöhe
Kabinendecke	- Edelstahldecke mit integrierten LED-Spots - Abgehängte Edelstahl-Lichttrasterdecke mit integrierten Leuchtstoffröhren Optional: Andere Farben und Ausführungen gegen Aufpreis möglich
Fußboden	- Rutschfester Linoleumbelag (anthrazit oder beige) oder - Sonderausführungen wie Alu-Riffelblech oder Vorbereitung für bauseitigen Steinfußboden gegen Aufpreis
Bedientableau	Senkrechttes Tableau aus Edelstahl mit Edelstahl-Drucktastern und Display (rot oder blau)
Handlauf	Runder Handlauf - Vernickelt oder - Edelstahl
Zierleisten/ Blenden	Fußleisten sowie Türeinzüge und Türsturz in Edelstahl
Kabinentüren	2-flügelige, einseitig öffnende Edelstahl-Teleskopschiebetüren Optional: zentral-öffnend oder dreiflügelige Teleskopschiebetüren
Schachttüren	2-flügelige, einseitig öffnende, grundierte Teleskopschiebetüren Optional: Edelstahl, zentral-öffnend oder dreiflügelige Teleskopschiebetüren Edelstahltableau mit Rufaster und Leuchtanzeige

Liftschachtgerüst

Die modulare, komplett schraubbare Lösung für innen und außen



BESCHREIBUNG

Für all diejenigen Fälle, in denen sich ein konventioneller Mauer-/Beton-schacht nicht realisieren lässt, sei es aus architektonischen Gründen oder mangels ausreichendem Platzangebot, stellt das modulare, selbsttragende Liftschachtgerüst von DICTATOR die ideale Lösung dar.

Nach Inkrafttreten der Normenreihe EN 1090 müssen spätestens seit dem 01. Juli 2014 alle tragenden Stahlkonstruktionen mit einem CE-Zeichen gemäß EU Bauproduktenverordnung Nr. 305/2011 versehen sein. Dies setzt voraus, dass die Konstruktion entsprechend der EN 1090 geprüft und zertifiziert wurde und deren Fertigung einer konstanten Überwachung unterliegt. Diese Vorgaben gelten natürlich auch für alle Aufzugschächte aus Stahl.

DICTATOR übernahm auch hier wie so oft eine Vorreiterrolle, das Schachtsystem wurde als einer der ersten Aufzugschächte in Europa einer Systemprüfung unterzogen, DICTATOR wurde als Hersteller entsprechend zertifiziert (Zertifikat des TÜV Rheinland 0035-CPR-1090-1.00963.TÜVRh.2014.001).



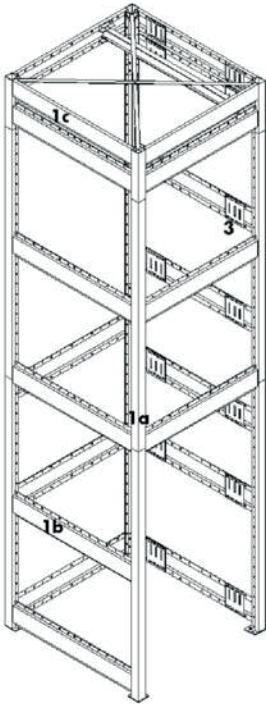
VORTEILE

- Einfache Montage ohne Schmutzanfall, da sämtliche Elemente miteinander verschraubt werden. Schweißarbeiten sind nicht erforderlich
- Modulare Konzeption mit flexiblen, kundenspezifisch anzupassenden Abmessungen, lässt sich allen baulichen Gegebenheiten optimal anpassen
- Vielseitige Gestaltungsmöglichkeiten: Füllelemente aus Blech, Lochblech oder mit Verglasung, darüber hinaus die Möglichkeit zur kundenseitigen Verkleidung in verschiedensten Ausführungen
- Geeignet sowohl für die Montage im Gebäude, als auch für den Außeneinsatz
- Der nachträgliche Einbau in bestehende Gebäude ist ohne Nutzungsbeeinträchtigung problemlos möglich
- Das Schachtgerüst wird bereits fertigungsseitig für den Einbau des vorgesehenen Aufzugtyps vorbereitet
- Die komplette Montage des Schachtsystems kann falls erforderlich von innen erfolgen

TECHNISCHE DATEN

Einsatzbereiche	Geeignet sowohl für den Innenbereich, als auch zur Montage außen am Gebäude
Mögliche Aufzugtypen	Sämtliche Hersteller, sowohl hydraulisch als auch elektrisch
Realisierbare Nennlast	max. 630 kg bei Rucksack-aufhängung, max. 750 kg bei beidseitiger Schienenführung
Schachtabmessungen	Maximal realisierbare Außenmaße 2.100 mm x 2.100 mm
Gesamt-Schachthöhe	Maximal 26 m
Oberfläche	Für den Inneneinsatz strukturalpulverbeschichtet (nach Farbkarte des Herstellers, Sonderfarben gegen Aufpreis möglich) Bei Außeneinsatz feuerverzinktes Stahlblech, beschichtet wie vorstehend beschrieben

KOMPONENTEN



1) Tragende Bauteile

a) Senkrechte Stützen

Omega-förmige Profilstützen, je nach Anbausituation, Abmessungen der Anlage sowie auftretenden Lasten in den Abmessungen 80/80/35 mm bzw. 90/90/45 mm. Bei Bedarf und in Abhängigkeit von der statischen Auslegung des Systems können ggf. auch Sonderstützen mit reduzierten Abmessungen zum Einsatz kommen.

b) Quertraversen

c) Oberer Abschlussring mit Querträger zur Lastaufnahme bei Montage- und Wartungsarbeiten



2) Zusätzliche Verstärkungselemente

Falls erforderlich wird die statische Stabilität des Systems durch folgende Komponenten erhöht:

a) Versteifungsbleche in den senkrechten Stützen

b) Stabilisierungskreuze zwischen den Quertraversen



3) Befestigungskonsolen zur Schienenmontage

Im Lieferumfang enthalten sind auf den vorgesehenen Aufzug abgestimmte Befestigungswinkel bzw. -platten, vorgefertigt zum Verschrauben mit dem Schachtsystem. Die Ausführung der Hilfskonsolen wird im Auftragsfall mit dem Errichter der Anlage abgestimmt. Langlöcher in den Befestigungswinkeln/-platten ermöglichen eine einfache Feinjustierung im Zuge der Montage.



4) Füllelemente

Die Verkleidung des Systems kann auf unterschiedliche Arten erfolgen:

4a) Geschlossene Blechverkleidung

Eine einfache und kostengünstige Variante, für Innen- und Außenanlagen gleichermaßen geeignet. Bei der Verwendung im Außenbereich müssen sämtliche Stöße nach der Montage bauseitig mit einem geeigneten Dichtmittel komplett witterungsbeständig abgefügt werden.



4b) Verkleidung mit Lochblech

Im Innenbereich stellt die Variante mit Lochblech eine optisch ansprechende Alternative zur geschlossenen Blechverkleidung dar. Der Aufwand in der Fertigung und damit auch der Preis hierfür ist jedoch etwas höher als bei der geschlossenen Ausführung. Das Design der Lochung kann für jede einzelne Anlage im Rahmen der technischen Möglichkeiten jeweils individuell festgelegt werden.



4c) Vorgesehen für kundenseitige Verglasung

Bei dieser Ausführung liefert DICTATOR lediglich die erforderlichen Komponenten zur Fixierung der bauseitig beizustellenden Glasscheiben im Schachtsystem. Hierzu gehören die geschlossenen Rahmen außen sowie das komplette Zubehör zur Befestigung der Scheiben von innen im Rahmen. Diese Variante ist auch zur Verwendung im Außenbereich geeignet, die Stöße müssen jedoch ebenfalls abgefugt werden wie unter 4a) beschrieben. Eine Kombination der dargestellten Verkleidungsmöglichkeiten ist selbstverständlich ebenfalls realisierbar.

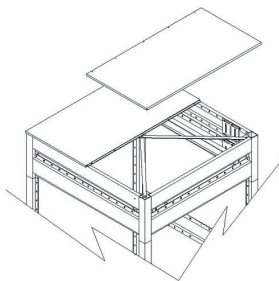


4d) Ohne Füllungen

Das DICTATOR Schachtgerüst kann auch ohne jegliche Füllelemente, lediglich als tragendes Grundgerüst, bezogen werden. Mögliche Anwendungsbereiche hierfür sind:

- Existierende kundenseitige Schächte, die zwar eine geschlossene Hülle darstellen, jedoch nicht die erforderliche Stabilität bieten, den Aufzug direkt darin zu befestigen.
- Kundenseitige Komplettinhausung der tragenden Struktur vor Ort, zum Beispiel bei Innenanwendungen im Trockenbausystem, oder im Außenbereich mit wärmedämmenden Sandwichpaneelen.

Den gestalterischen Möglichkeiten des Systems sind hierbei kaum Grenzen gesetzt.



5) Dach

Im Lieferumfang ist auch eine obere Abdeckung als Flachdach vorgesehen, die in der Regel in zweiteiliger Ausführung konzipiert ist. Beim Einsatz im Außenbereich wird die Dachplatte in Ausführung mit leichtem Gefälle vorgesehen.

UMWELTEINFLÜSSE



Jedes Liftschachtgerüst ist im oberen Bereich mit einer ausreichend dimensionierten Entlüftungsöffnung ausgestattet. Diese ist abhängig von der Grundfläche und der Förderhöhe der Anlage.

Konstruktionsbedingt ist das DICTATOR Schachtsystem auch in der Ausführung mit geschlossenen Füllblechen oder Verglasung kein isolierter, abgedichteter Baukörper. Bei der Verwendung im Außenbereich muss es daher zwingend bauseitig im Zuge der Montage mit einem geeigneten Dichtmittel abgefugt werden, um das Eindringen von Wasser auszuschließen. Darüber hinaus empfiehlt DICTATOR, sämtliche Zugänge, die ins Freie münden, gegen direkte Witterungseinflüsse wie z.B. Schlagregen durch geeignete Maßnahmen zu schützen.

Soll das Liftschachtgerüst wärmedämmt und abgedichtet werden, empfiehlt es sich, lediglich die tragende Konstruktion aus Stützen, Quertraversen, Schienenhalterungen, Verstärkungen etc. ohne Füllungen zu verwenden, und diese dann bauseitig mit einer geeigneten Verkleidung - z.B. Sandwichpaneelen oder Aluvorsatzrahmen mit Glasfüllungen - komplett einzuhausen. Eine weitere Möglichkeit zur Verblendung des Schachtes ist das nachträgliche Verkleiden der Anlage mit einer einfachen Mauer, die keinerlei tragende Funktion erfüllen muss, bzw. das Verschließen in Trockenbauweise mit anschließendem Aufbringen von Isolierputz (siehe nebenstehende Abbildung).

Auch hier sind den Gestaltungsmöglichkeiten vor Ort kaum Grenzen gesetzt.

AUFZUGTÜRDÄMPFER STANDARD



Die DICTATOR Aufzug-Türdämpfer Standard sind – obwohl viel imitiert und nachgebaut – in ihrer extrem hohen Qualität mit entsprechend hoher Laufleistung unerreicht.

Die Vielzahl der verschiedenen Ausführungen ist einzigartig: mehr als 30 Modelle – und immer noch kommen neue Typen hinzu.









Sie finden nachfolgend Informationen zu den wichtigsten Ausführungen.

INHALTSVERZEICHNIS - AUFZUGTÜRDÄMPFER STANDARD

	Seite
 Allgemeine Informationen Aufzugtürdämpfer Standard	01.02.05
Allgemeine Informationen, Funktionsweise	
 Dictator Standard G	01.02.06
Der meist verwendete Aufzugtürdämpfer	
 Dictator Standard Schindler Alu	01.02.08
Der Aufzugtürdämpfer für Schindler Aufzüge	
 Dictator Standard Ceita	01.02.09
Der Aufzugtürdämpfer für italienische Aufzugtüren Marke Ceita/Fiam	
 Dictator Standard Bassetti	01.02.10
Der Aufzugtürdämpfer für italienische Aufzug-Drehtüren Marke Bassetti	
 Dictator Standard Ciocca	01.02.11
Der Aufzugtürdämpfer für italienische Aufzug-Drehtüren Marke Ciocca	
 Dictator Standard Savof	01.02.12
Der Aufzugtürdämpfer für italienische Aufzug-Drehtüren Marke Savof	
 Dictator Standard Española	01.02.13
Der Aufzugtürdämpfer für spanische Aufzugtüren	
 Dictator Standard Medasa	01.02.14
Der Aufzugtürdämpfer für spanische Aufzug-Drehtüren Marke Medasa	
 Dictator Standard Orona	01.02.15
Der Aufzugtürdämpfer für spanische Aufzug-Drehtüren Marke Orona	
 Dictator Standard Fortis	01.02.16
Der Aufzugtürdämpfer für portugiesische Aufzug-Drehtüren Marke Fataleva-Fortis	
 Dictator Standard Boetticher	01.02.17
Der Aufzugtürdämpfer für spanische Aufzug-Drehtüren Marke Boetticher	
 Dictator Standard F	01.02.18
Der Aufzugtürdämpfer für französische Aufzugtüren	

Vorbehaltlich technischer Änderungen. Bei Irrtümern kein Anspruch auf Schadenersatz.

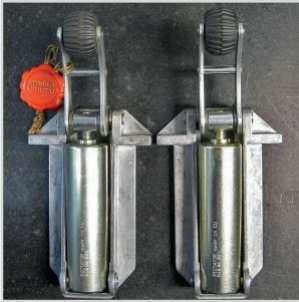
INHALTSVERZEICHNIS - AUFZUGTÜRDÄMPFER STANDARD

	Seite
 <p>DICTATOR Standard Haushahn 01.02.19 Der Aufzugtürdämpfer für Aufzug-Drehtüren Marke Haushahn</p>	
 <p>DICTATOR Standard Haushahn 01.02.20 Der Aufzugtürdämpfer für Aufzug-Schiebetüren Marke Haushahn</p>	
 <p>DICTATOR Standard TEKA 01.02.21 Der Aufzugtürdämpfer für schwedische Aufzug-Drehtüren</p>	
 <p>DICTATOR Standard 1500BS 01.02.22 Der Aufzugtürdämpfer für Otis Aufzug-Drehtüren</p>	
 <p>DICTATOR Standard 1500OT 01.02.23 Der Aufzugtürdämpfer für Otis Aufzug-Drehtüren</p>	
 <p>DICTATOR Standard 1500SH 01.02.24 Der Aufzugtürdämpfer Standard Holland für Aufzug-Drehtüren</p>	
 <p>DICTATOR Standard 1500VS 01.02.25 Der Aufzugtürdämpfer für Aufzug-Drehtüren der Firmen Schindler und Thyssen</p>	
 <p>Einlaufkurve 01.02.26 zu DICTATOR Aufzugtürdämpfern</p>	

Aufzugtürdämpfer - Allgemeine Informationen



Webseite



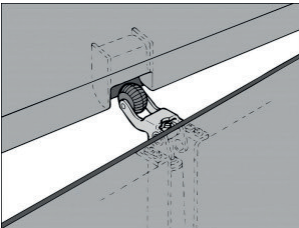
Die Original DICTATOR Standard Türdämpfer zeichnen sich durch ihre sehr hohe Qualität und zuverlässige Funktion aus. Das DICTATOR Lieferprogramm umfasst ca. 30 Modelle - und noch immer kommen neue kundenbezogene Ausführungen hinzu.

Die Lebensdauer der DICTATOR Türdämpfer liegt bei weit über 1 Million Zyklen. Die nebenstehende Abbildung zeigt zwei DICTATOR Aufzugtürdämpfer Schindler Alu: einer davon hat bereits 1 Million Türschließungen abgedämpft!

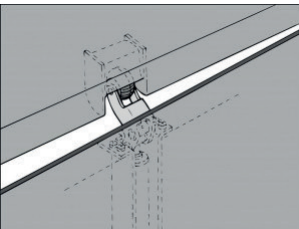
EIGENSCHAFTEN

- Das progressive Dämpfungsverhalten sorgt für einen leisen, optimalen Schließverlauf. Dies ist nur deshalb möglich, weil die Zylinder aus Vollmaterial gedreht werden. Dadurch werden die Türen ohne Knall geschlossen, es gibt kein Zurückfedern der Tür, welches zu einer Fehlfunktion oder Beschädigung der Türkontakte führen könnte.
- Die Lager des Hebelarms sind aus extrem belastungsfähigem Sintereisen.
- Die Gummirolle ist aus abriebfestem Gummi mit fest eingespritzter Buchse.
- Die Lebensdauer der DICTATOR Türdämpfer liegt bei weit über 1 Million Zyklen.

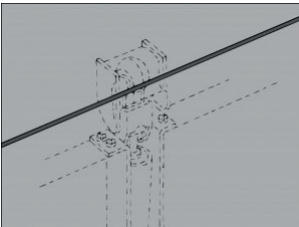
FUNKTION



Beim Öffnen der Tür wird der Rollenhebel umgelegt und die Schließfeder im Dämpfungszyylinder des Türdämpfers gespannt. Wenn die Tür z.B. durch eine Torsionsfeder geschlossen wird, läuft der Rollenhebel in die Einlaufkurve im Türrahmen ein.



Ein Zuschlagen der Tür wird durch den hydraulischen Dämpfungszyylinder des Türdämpfers verhindert: die Schließbewegung der Tür wird abgedämpft und die Tür schließt sanft und leise.



Die Feder des Türdämpfers sorgt dafür, dass die Tür vollständig geschlossen wird und hält sie auch gegen Wind und Luftzug geschlossen und verhindert so eine Störung des Aufzugsbetriebes aufgrund einer nicht komplett geschlossenen Schachttür. Die elektrischen Türkontakte können verschleißfrei arbeiten und sprechen zuverlässig an. Dadurch sorgt der DICTATOR Aufzugtürdämpfer Standard für eine reibungslose Funktion des Aufzuges - und er verhindert Lärm aufgrund zuschlagender Türen.

Aufzugtürdämpfer DICTATOR Standard G

Der meist verwendete Aufzugtürdämpfer



Montageanleitung



Webseite

BESCHREIBUNG

Der DICTATOR Aufzug-Türdämpfer Standard G (Germany) ist der meist verbreitete Türdämpfer in europäischen Drehtüren. Er ist gleichzeitig Ersatz für den früheren Standard E (Europa).

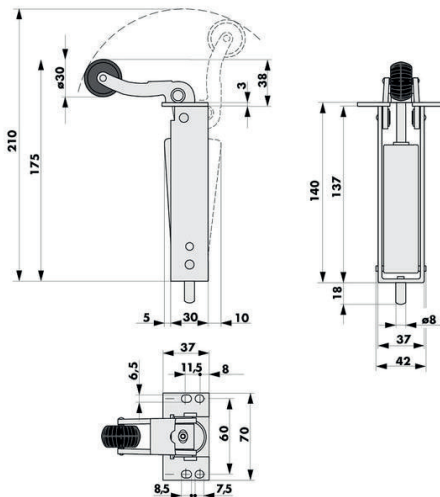
Neben der Standard-Ausführung sind auch einige Sonderausführungen lieferbar (siehe ‚Abmessungen‘).

ABMESSUNGEN

Alle Maßangaben in mm

Standard G

Diese Abmessungen gelten für alle Ausführungen des Standard G - mit Ausnahme der nachstehenden Sonderausführungen.

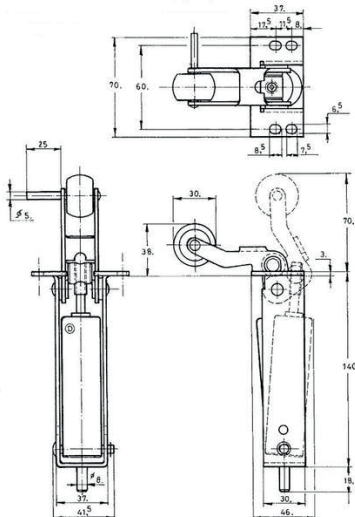


TECHNISCHE DATEN

Dämpfungscharakteristik	progressiv
Dämpfungsmedium	Silikonöl
Material	Stahl verzinkt; Gehäuse V2A, Zylinder verzinkt
Schließgeschwindigkeit	einstellbar
Schließkraft	20 N; 50 N; 80 N; 115 N
Türarten	Aufzug-Drehtüren

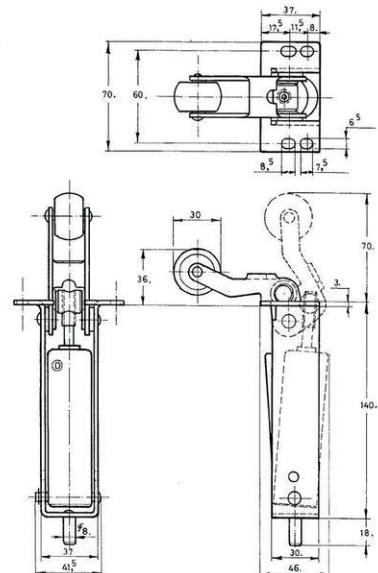
Standard G mit verlängerter Gummirollenachse

Standard G mit nach rechts verlängerter Gummirollenachse (Bestell-Nr. 203001). Bei der Ausführung mit nach links verlängerter Achse (Bestell-Nr. 203001L) zeigt diese nach links.



Standard G, Rollenbügel 2 mm abgeschliffen

Bestell-Nr. 101009



BESTELLANGABEN

Beschreibung	Bestellnummer
Aufzug-Türdämpfer Standard G, 20 N, verzinkt	101000
Aufzug-Türdämpfer Standard G, 50 N, verzinkt	101001
Aufzug-Türdämpfer Standard G, 80 N, verzinkt	101002
Aufzug-Türdämpfer Standard G, 115 N, verzinkt	101006
Aufzug-Türdämpfer Standard G, 80 N, Gehäuse aus V2a, Zylinder verzinkt	101008
Aufzug-Türdämpfer Standard G, 50 N, verzinkt, Rollenbügel 2 mm abgeschliffen (Oberk. Rolle <> Gehäuse = 36 mm)	101009
Aufzug-Türdämpfer Standard G, 20 N, verzinkt, mit verlängerter Gummirollenachse (nach rechts)	203001
Aufzug-Türdämpfer Standard G, 20 N, verzinkt, mit verlängerter Gummirollenachse (nach links)	203001L

Aufzugtürdämpfer Standard Schindler Alu

Der Aufzugtürdämpfer für Schindler Aufzüge



Webseite

BESCHREIBUNG

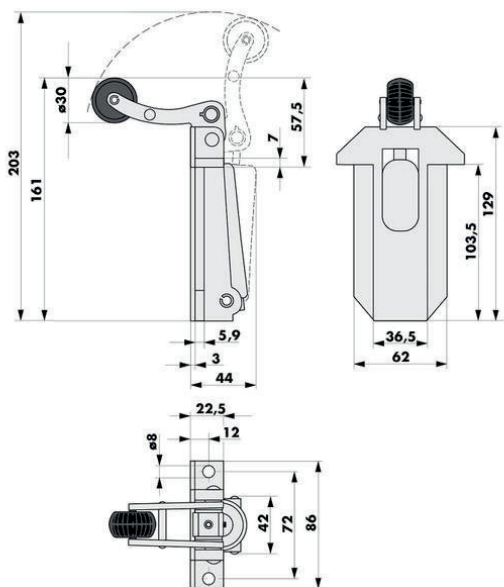
Der DICTATOR Aufzug-Türdämpfer Standard Schindler Alu (GSAL) hat ein Gehäuse aus hochpräzisem Alu-Druckguss. Hierdurch wird eine optimale Passgenauigkeit erreicht und damit eine sehr lange Lebensdauer sichergestellt.

Er wird in Aufzug-Drehtüren der Marke Schindler eingesetzt.



ABMESSUNGEN

Alle Maßangaben in mm



TECHNISCHE DATEN

Dämpfungscharakteristik	progressiv
Dämpfungsmedium	Silikonöl
Material	Gehäuse Aluminium-Druckguss, Rollenhebel Stahl verzinkt
Schließgeschwindigkeit	einstellbar
Schließkraft	50 N; 80 N; 115 N
Türarten	Aufzug-Drehtüren

MONTAGE



Montageanleitung

BESTELLANGABEN

Beschreibung	Bestellnummer
Aufzug-Türdämpfer Standard Schindler Alu, 50 N	102100
Aufzug-Türdämpfer Standard Schindler Alu, 80 N	102102



Webseite

Aufzugtürdämpfer DICTATOR Standard Ceita

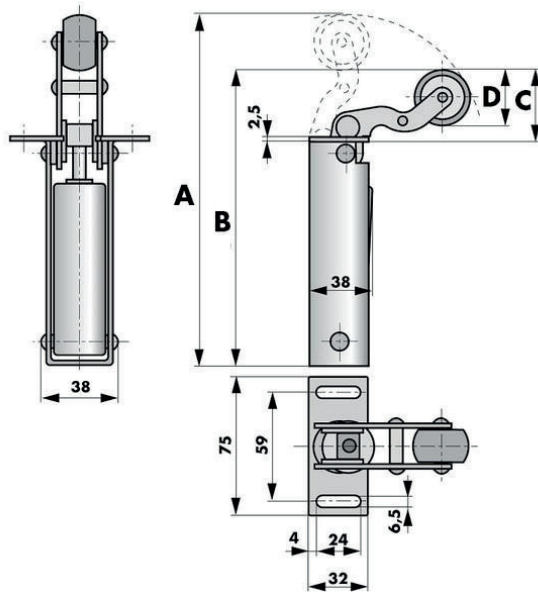
Der Aufzugtürdämpfer für italienische Aufzugtüren Marke Ceita/Fiam

BESCHREIBUNG

Der DICTATOR Aufzug-Türdämpfer Standard Ceita ist mit zwei verschiedenen Rollen lieferbar: $\varnothing 24$ oder $\varnothing 30$.

ABMESSUNGEN

Alle Maßangaben in mm



TECHNISCHE DATEN

Dämpfungscharakteristik	progressiv
Dämpfungsmedium	Silikonöl
Material	Stahl verzinkt
Schließgeschwindigkeit	einstellbar
Schließkraft	43 N

	kleine Rolle $\varnothing 24$	große Rolle $\varnothing 30$
A	188	191
B	157,5	160,5
C	32	35
D	$\varnothing 24$	$\varnothing 30$

MONTAGE



Montageanleitung

BESTELLANGABEN

Beschreibung	Bestellnummer
Aufzug-Türdämpfer Standard C, 43 N, verzinkt, Rolle 24R	100006
Aufzug-Türdämpfer Standard C, 43 N, verzinkt, Rolle 30R	100007

Aufzugtürdämpfer DICTATOR Standard Bassetti

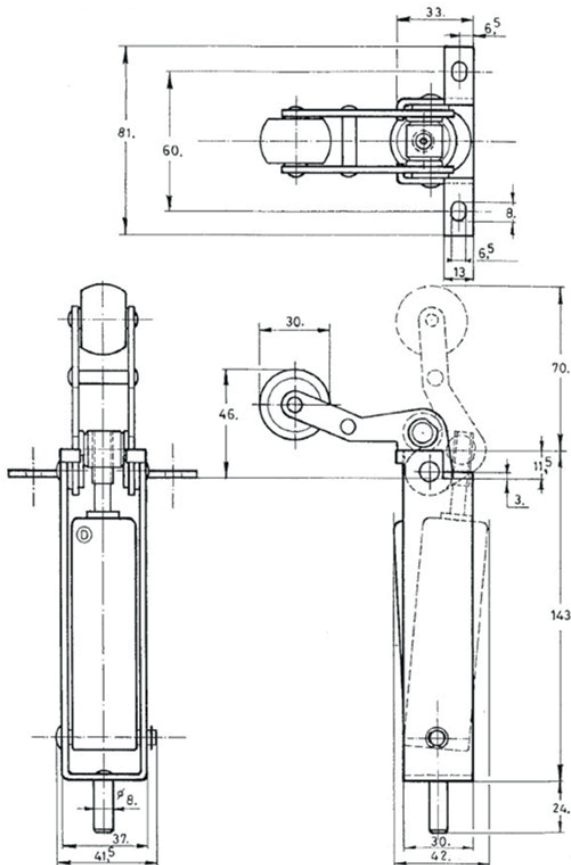
Der Aufzugtürdämpfer für italienische Aufzug-Drehtüren Marke Bassetti



Webseite

ABMESSUNGEN

Alle Maßangaben in mm



TECHNISCHE DATEN

Dämpfungscharakteristik	progressiv
Dämpfungsmedium	Silikonöl
Material	Stahl verzinkt
Schließgeschwindigkeit	einstellbar
Schließkraft	50 N
Türarten	Aufzug-Drehtüren

MONTAGE



Montageanleitung

BESTELLANGABEN

Beschreibung	Bestellnummer
Aufzug-Türdämpfer Standard Bassetti, 50 N, verzinkt	100003

Aufzugtürdämpfer DICTATOR Standard Ciocca

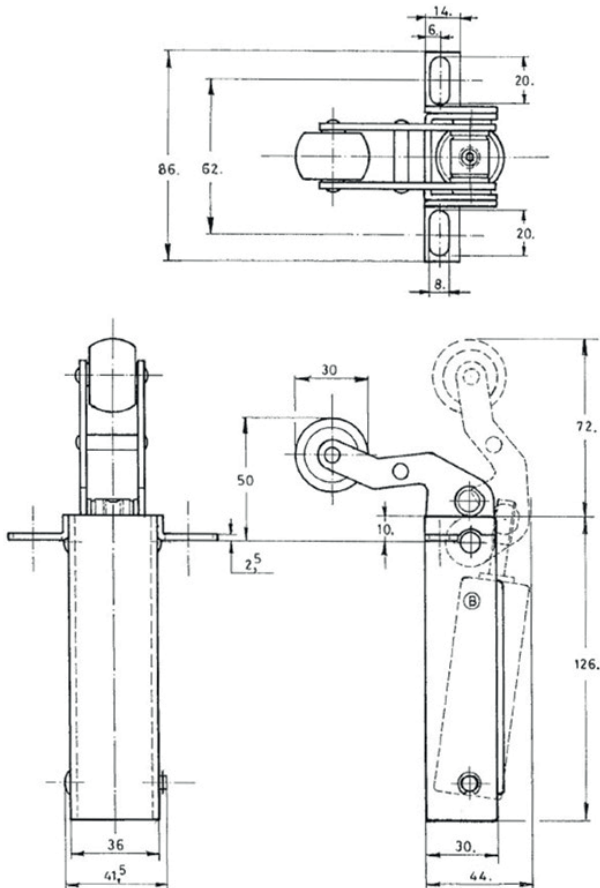
Der Aufzugtürdämpfer für italienische Aufzug-Drehtüren Marke Ciocca



Webseite

ABMESSUNGEN

Alle Maßangaben in mm



TECHNISCHE DATEN

Dämpfungscharakteristik	progressiv
Dämpfungsmedium	Silikonöl
Material	Stahl verzinkt
Schließgeschwindigkeit	einstellbar
Schließkraft	50 N
Türarten	Aufzug-Drehtüren

MONTAGE



Montageanleitung

BESTELLANGABEN

Beschreibung	Bestellnummer
Aufzug-Türdämpfer Standard Ciocca, 50 N, verzinkt	102750

Aufzugtürdämpfer DICTATOR Standard Savof

Der Aufzugtürdämpfer für italienische Aufzug-Drehtüren Marke Savof



Montageanleitung



Webseite

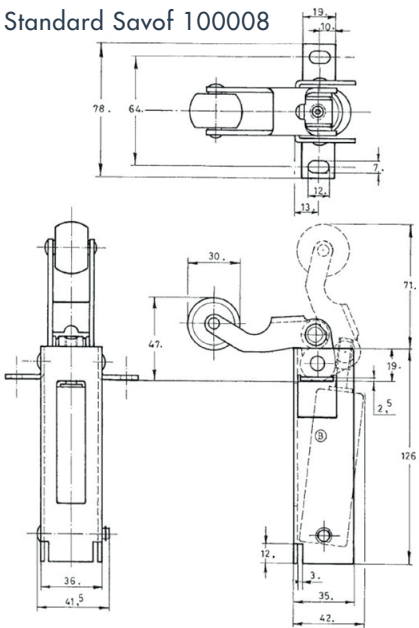
BESCHREIBUNG

DICTATOR liefert 3 unterschiedliche Modelle für Aufzugtüren der Marke Savof. Die Ausführung mit der Bestell-Nr. 100018 ist für den Außenbau vorgesehen.

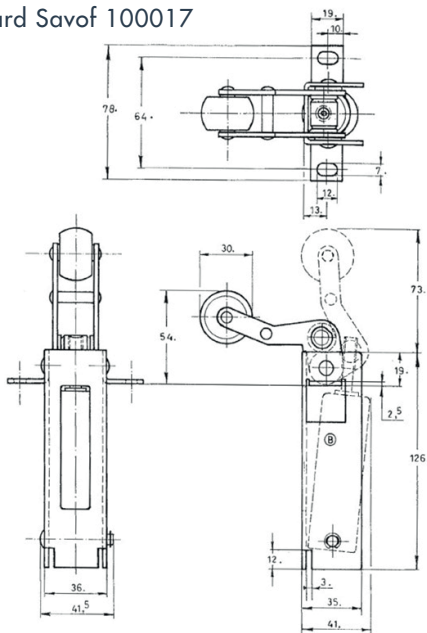
ABMESSUNGEN

Alle Maßangaben in mm

Standard Savof 100008



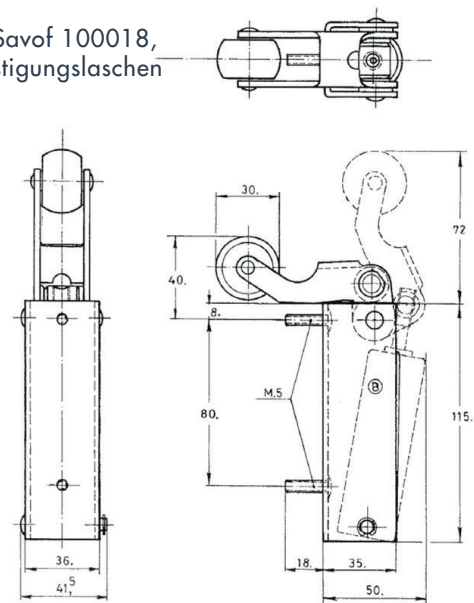
Standard Savof 100017



TECHNISCHE DATEN

Dämpfungscharakteristik	progressiv
Dämpfungsmedium	Silikonöl
Material	Stahl verzinkt
Schließgeschwindigkeit	einstellbar
Schließkraft	50 N
Türarten	Aufzug-Drehtüren

Standard Savof 100018, ohne Befestigungslaschen



BESTELLANGABEN

Beschreibung	Bestellnummer
Aufzug-Türdämpfer Standard Savof, 50 N, verzinkt, mit Bügel	100008
Aufzug-Türdämpfer Standard Savof, 50 N, verzinkt, mit Bügel und unterlegtem Hebel	100017
Aufzug-Türdämpfer Standard Savof, 50 N, verzinkt, ohne Bügel, mit 2 Schrauben M5	100018

Aufzugtürdämpfer DICTATOR Standard Española

Der Aufzugtürdämpfer für spanische Aufzugtüren



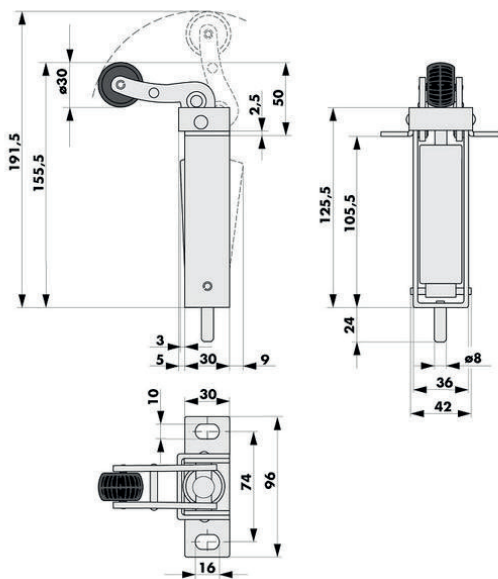
Webseite

BESCHREIBUNG

Der DICTATOR Aufzug-Türdämpfer Standard Española ist der in spanischen Türen am meisten verwendete Aufzug-Türdämpfer.

ABMESSUNGEN

Alle Maßangaben in mm



TECHNISCHE DATEN

Dämpfungscharakteristik	progressiv
Dämpfungsmedium	Silikonöl
Material	Stahl, verzinkt
Schließgeschwindigkeit	einstellbar
Schließkraft	50 N; 80 N

MONTAGE



Montageanleitung

BESTELLANGABEN

Beschreibung	Bestellnummer
Aufzug-Türdämpfer Standard Espanola, 80 N, verzinkt	105001
Aufzug-Türdämpfer Standard Espanola, 50 N, verzinkt	105000

Aufzugtürdämpfer DICTATOR Standard Medasa

Der Aufzugtürdämpfer für spanische Aufzug-Drehtüren Marke Medasa



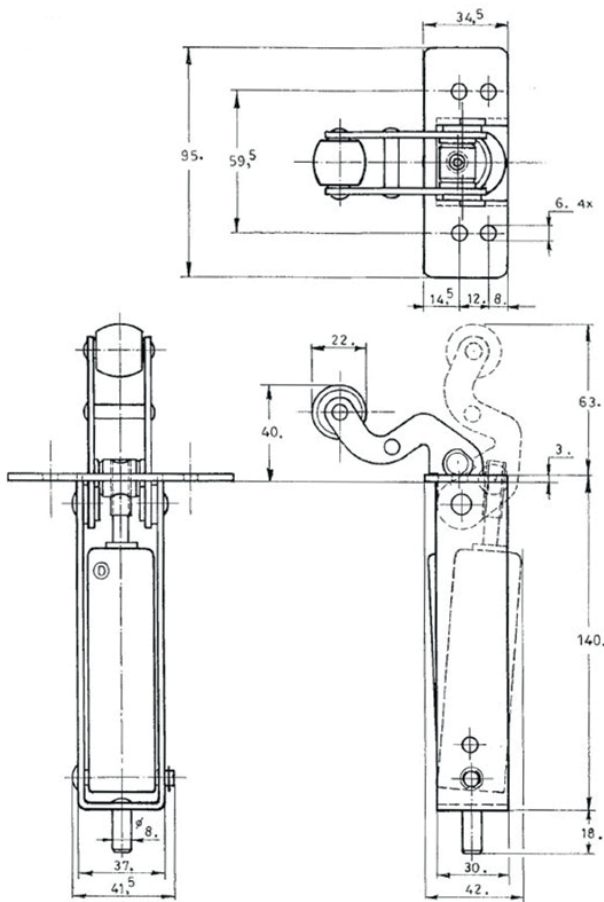
Webseite

BESCHREIBUNG

Der Aufzug-Türdämpfer Standard Medasa hat eine Gummirrolle mit einem Durchmesser von nur 22 mm.

ABMESSUNGEN

Alle Maßangaben in mm



TECHNISCHE DATEN

Dämpfungscharakteristik	progressiv
Dämpfungsmedium	Silikonöl
Material	Stahl verzinkt
Schließgeschwindigkeit	einstellbar
Schließkraft	50 N
Türarten	Aufzug-Drehtüren

MONTAGE



Montageanleitung

BESTELLANGABEN

Beschreibung	Bestellnummer
Aufzug-Türdämpfer Medasa, 50 N, verzinkt, (MAC648)	102700

Aufzugtürdämpfer DICTATOR Standard Orona

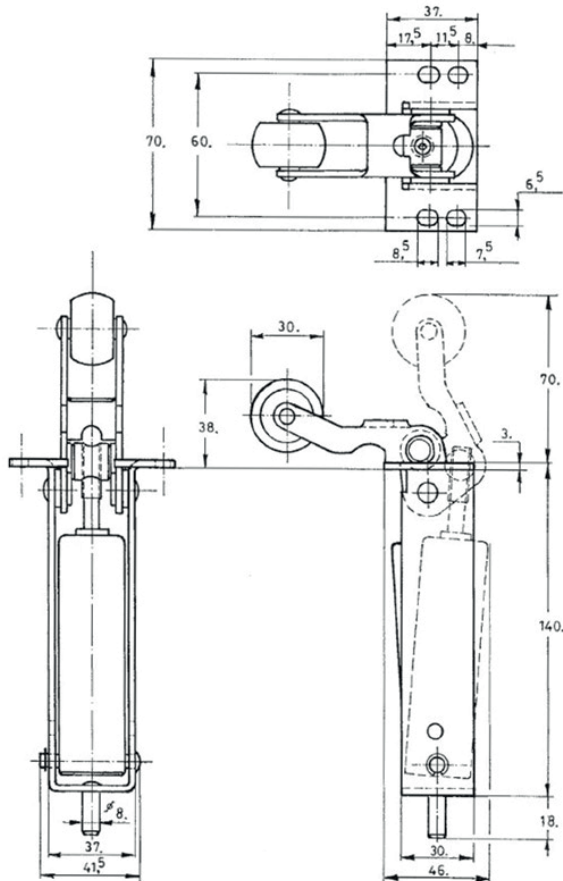
Der Aufzugtürdämpfer für spanische Aufzug-Drehtüren der Marke Orona



Webseite

ABMESSUNGEN

Alle Maßangaben in mm



TECHNISCHE DATEN

Dämpfungscharakteristik	progressiv
Dämpfungsmedium	Silikonöl
Material	Stahl verzinkt
Schließgeschwindigkeit	einstellbar
Schließkraft	50 N
Türarten	Aufzug-Drehtüren

MONTAGE



Montageanleitung

BESTELLANGABEN

Beschreibung	Bestellnummer
Aufzug-Türdämpfer Standard ORONA, 50 N, verzinkt	100012

Aufzugtürdämpfer DICTATOR Standard Fortis

Der Aufzugtürdämpfer für portugiesische Aufzug-Drehtüren der Marke Fataleva-Fortis



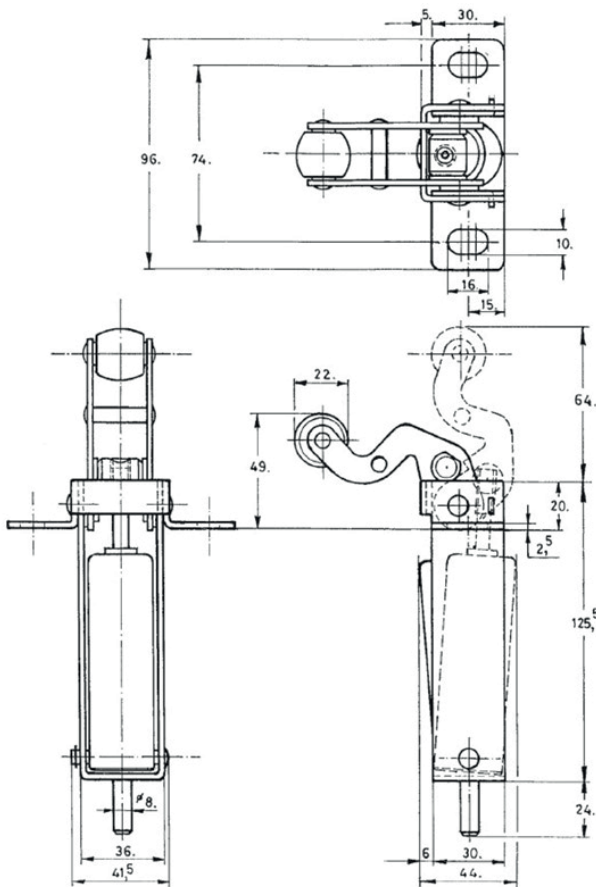
Webseite

BESCHREIBUNG

Der DICTATOR Standard Fortis hat wie der Standard Medasa eine Gummirolle mit nur 22 mm Durchmesser.

ABMESSUNGEN

Alle Maßangaben in mm



TECHNISCHE DATEN

Dämpfungscharakteristik	progressiv
Dämpfungsmedium	Silikonöl
Material	Stahl verzinkt
Schließgeschwindigkeit	einstellbar
Schließkraft	50 N
Türarten	Aufzug-Drehtüren

MONTAGE



Montageanleitung

BESTELLANGABEN

Beschreibung	Bestellnummer
Aufzug-Türdämpfer Standard Fortis, 50 N, verzinkt	105010

Aufzugtürdämpfer DICTATOR Standard Boetticher

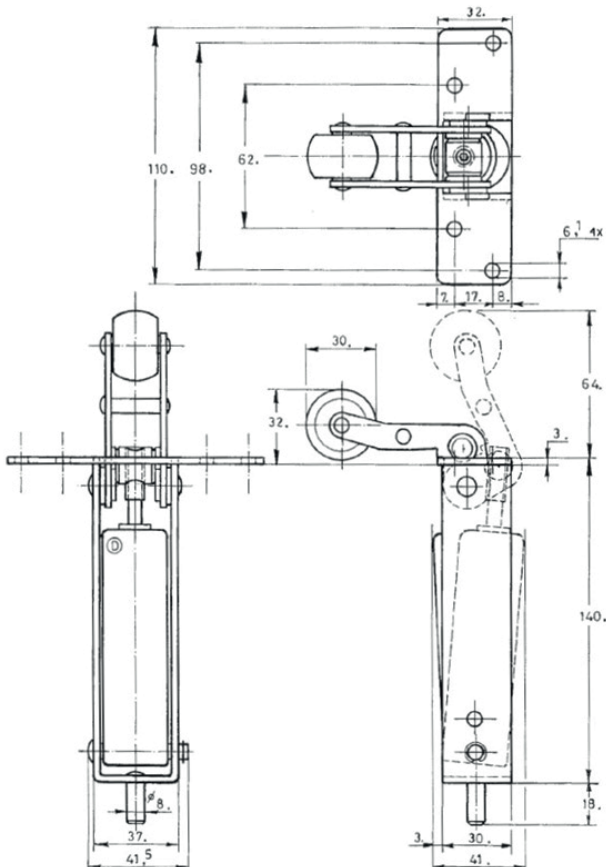


Webseite

Der Aufzugtürdämpfer für spanische Aufzug-Drehtüren der Marke Boetticher

ABMESSUNGEN

Alle Maßangaben in mm



TECHNISCHE DATEN

Dämpfungscharakteristik	progressiv
Dämpfungsmedium	Silikonöl
Material	Stahl verzinkt
Schließgeschwindigkeit	einstellbar
Schließkraft	50 N
Türarten	Aufzug-Drehtüren

MONTAGE



Montageanleitung

BESTELLANGABEN

Beschreibung	Bestellnummer
Aufzug-Türdämpfer Standard Boetticher, 50 N, verzinkt, (MAC642)	102701

Aufzugtürdämpfer DICTATOR Standard F

Der Aufzugtürdämpfer für französische Aufzugtüren



Webseite

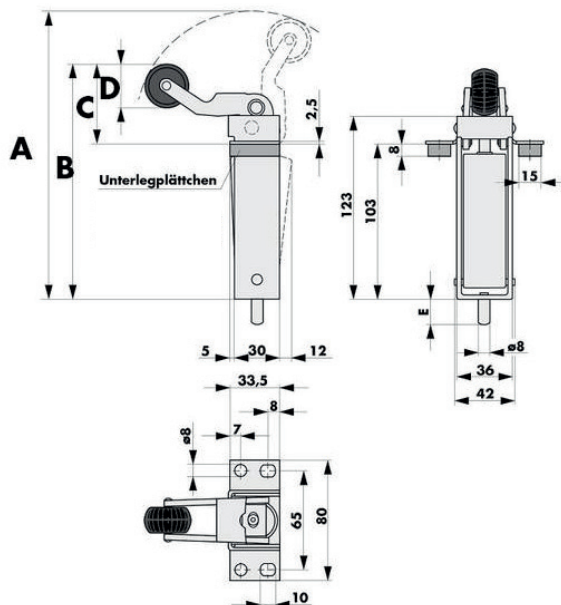
BESCHREIBUNG

Der DICTATOR Aufzug-Türdämpfer Standard F (France) ist mit zwei unterschiedlichen Rollen sowie ohne (Standard) oder mit Endschlag lieferbar.

Die Einbauhöhe kann den jeweiligen Gegebenheiten mit Hilfe der beiden mitgelieferten Unterlegplättchen angepasst werden.

ABMESSUNGEN

Alle Maßangaben in mm



TECHNISCHE DATEN

Dämpfungscharakteristik	progressiv
Dämpfungsmedium	Silikonöl
Material	Stahl verzinkt
Schließgeschwindigkeit	einstellbar
Schließkraft	50 N
Türarten	Aufzug-Drehtüren

Bestell-Nr.	Rolle Ø 30 mm		Rolle Ø 34 mm	
	102500	102501	102600	102601
A	194	196	196	198
B	153	150	155	152
C	50	47	52	49
D	Ø 30	Ø 30	Ø 34	Ø 34
Endschlag	ja	nein	ja	nein

MONTAGE



Montageanleitung

BESTELLANGABEN

Beschreibung	Bestellnummer
Aufzug-Türdämpfer Standard F, 50 N, verzinkt, Rolle 30R, mit Endschlag	102500
Aufzug-Türdämpfer Standard F, 50 N, verzinkt, Rolle 30R	102501
Aufzug-Türdämpfer Standard F, 50 N, verzinkt, Rolle 34R, mit Endschlag	102600
Aufzug-Türdämpfer Standard F, 50 N, verzinkt, Rolle 34R	102601



Webseite

Aufzugtürdämpfer DICTATOR Standard Haushahn Drehtüren

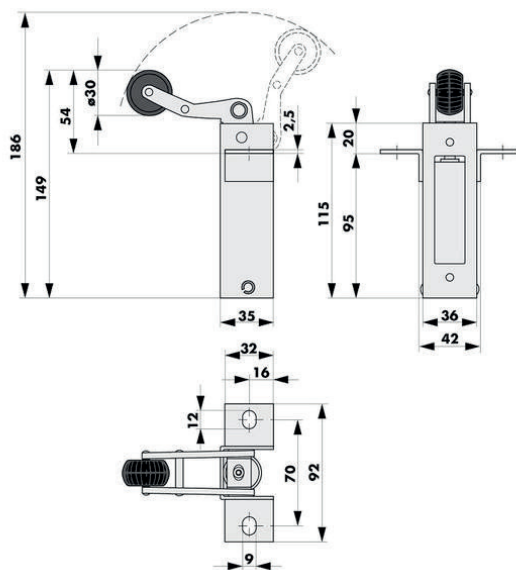
Der Aufzugtürdämpfer für Aufzug-Drehtüren Marke Haushahn

BESCHREIBUNG

Der DICTATOR Aufzug-Türdämpfer Standard Haushahn ist für den Einbau in Haushahn-Drehtüren vorgesehen. Es gibt weitere Ausführungen für Haushahn Aufzug-Schiebetüren.

ABMESSUNGEN

Alle Maßangaben in mm



TECHNISCHE DATEN

Dämpfungscharakteristik	progressiv
Dämpfungsmedium	Silikonöl
Material	Stahl verzinkt
Schließgeschwindigkeit	einstellbar
Schließkraft	50 N
Türarten	Aufzug-Drehtüren

MONTAGE



Montageanleitung

BESTELLANGABEN

Beschreibung	Bestellnummer
Aufzug-Türdämpfer Standard Haushahn, 50 N, verzinkt	203008

Aufzugtürdämpfer DICTATOR Standard Haushahn Schiebetüren



Webseite

Für Schiebetüren der Marke Haushahn

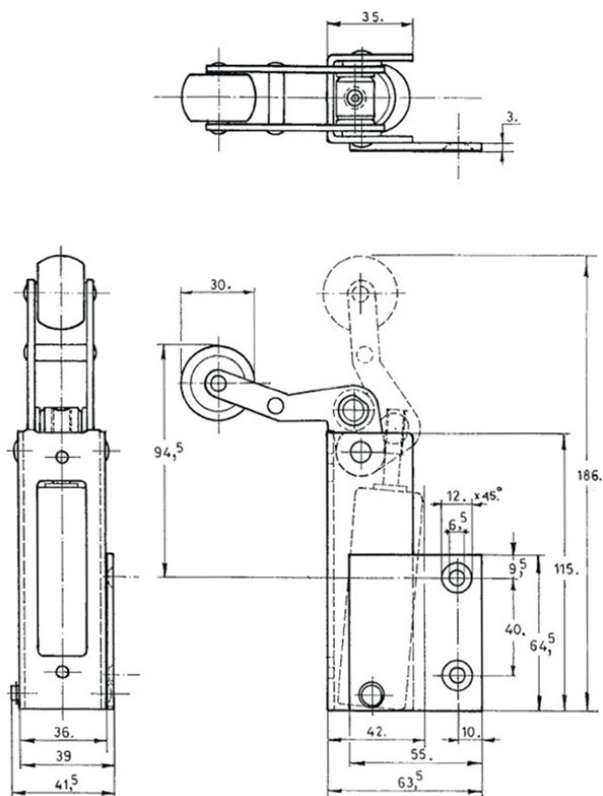
BESCHREIBUNG

Die DICTATOR Türdämpfer werden im Normalfall an Drehtüren eingesetzt.

Es gibt jedoch ein Modell, das bei Aufzugschiebetüren der Marke Haushahn verwendet wird. Der Standard Haushahn sorgt dafür, dass die Türen beim Schließen in der Endlage sowohl sanft abgedämpft als auch zuverlässig geschlossen werden.

ABMESSUNGEN

Alle Maßangaben in mm



TECHNISCHE DATEN

Dämpfungscharakteristik	progressiv
Dämpfungsmedium	Silikonöl
Material	Stahl, verzinkt
Schließgeschwindigkeit	einstellbar
Schließkraft	20 N
Türarten	Schiebetüren

MONTAGE



Montageanleitung

BESTELLANGABEN

Beschreibung	Bestellnummer
Aufzug-Türdämpfer Standard Haushahn, 20 N, verzinkt, für Schiebetüren, Lasche links	203006
Aufzug-Türdämpfer Standard Haushahn, 20 N, verzinkt, für Schiebetüren, Lasche rechts	203026

Aufzugtürdämpfer DICTATOR Standard TEKA

Der Aufzugtürdämpfer für schwedische Aufzug-Drehtüren



Webseite

BESCHREIBUNG

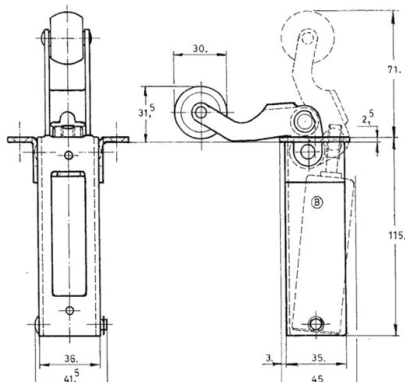
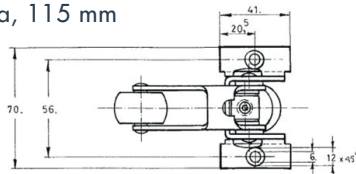
DICTATOR liefert zwei unterschiedliche Modelle für schwedische Aufzug-Drehtüren:

- DICTATOR Standard TEKA, Bestell-Nr. 101003
- DICTATOR Standard G TEKA, Bestell-Nr. 101004

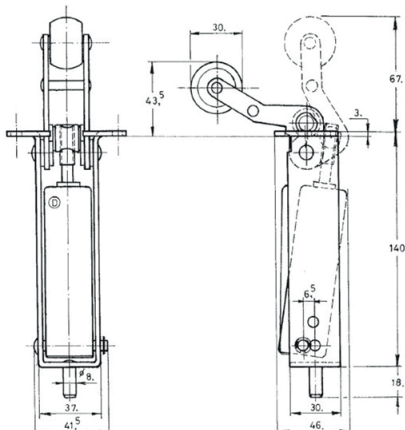
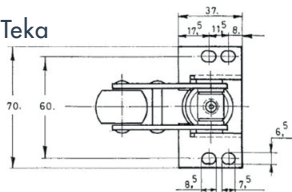
ABMESSUNGEN

Alle Maßangaben in mm

Standard G Teka, 115 mm



Standard Teka



BESTELLANGABEN

Beschreibung	Bestellnummer
Aufzug-Türdämpfer Standard TEKA, 50 N, verzinkt	101003
Aufzug-Türdämpfer Standard G TEKA, 50 N, verzinkt, TEKA-Gehäuse, Gehäuse 115 mm	101004



TECHNISCHE DATEN

Dämpfungscharakteristik	progressiv
Dämpfungsmedium	Silikonöl
Material	Stahl verzinkt
Schließgeschwindigkeit	einstellbar
Schließkraft	50 N
Türarten	Aufzug-Drehtüren

MONTAGE



Montageanleitung

Aufzugtürdämpfer DICTATOR Standard 1500BS

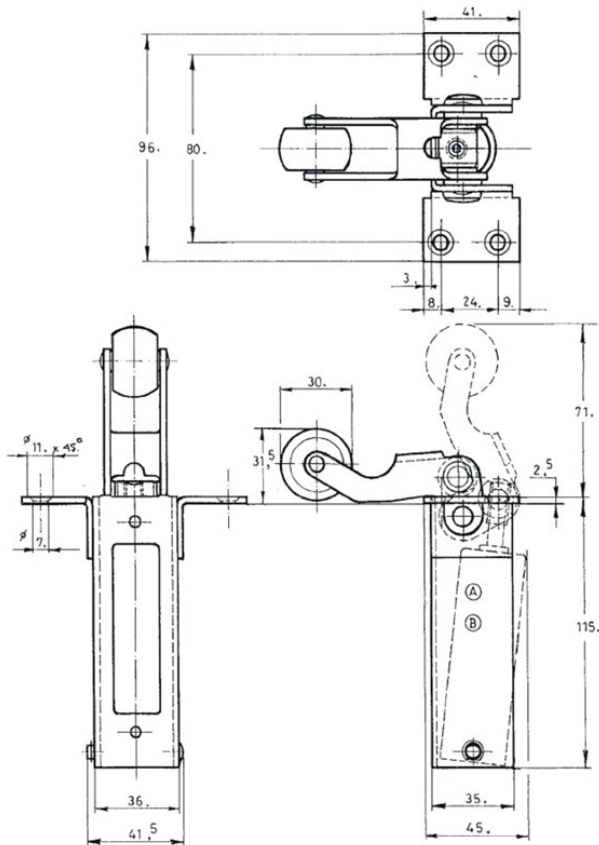
Aufzugtürdämpfer für Otis Aufzug-Drehtüren



Webseite

ABMESSUNGEN

Alle Maßangaben in mm



TECHNISCHE DATEN

Dämpfungscharakteristik	progressiv
Dämpfungsmedium	Silikonöl
Material	Stahl verzinkt
Schließgeschwindigkeit	einstellbar
Schließkraft	50 N
Türarten	Aufzug-Drehtüren

MONTAGE



Montageanleitung

BESTELLANGABEN

Beschreibung	Bestellnummer
Aufzug-Türdämpfer Z 1500 BS, 50 N, verzinkt	300369

Aufzugtürdämpfer DICTATOR Standard 1500OT

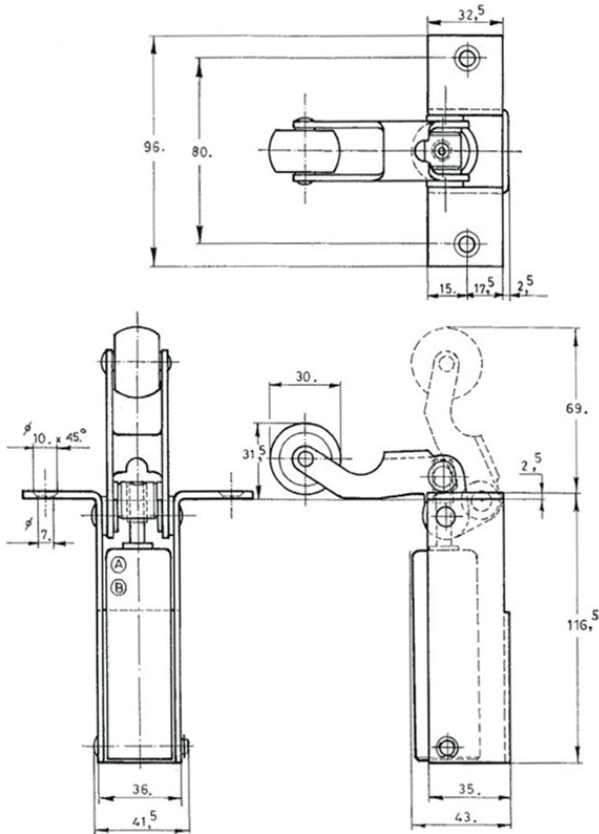


Webseite

Der Aufzugtürdämpfer für Otis Aufzug-Drehtüren

ABMESSUNGEN

Alle Maßangaben in mm



TECHNISCHE DATEN

Dämpfungscharakteristik	progressiv
Dämpfungsmedium	Silikonöl
Material	Stahl verzinkt
Schließgeschwindigkeit	einstellbar
Schließkraft	50 N
Türarten	Aufzug-Drehtüren

MONTAGE



Montageanleitung

BESTELLANGABEN

Beschreibung	Bestellnummer
Aufzug-Türdämpfer Z 1500 OT, 50 N, verzinkt	300383

Aufzugtürdämpfer DICTATOR Standard 1500SH

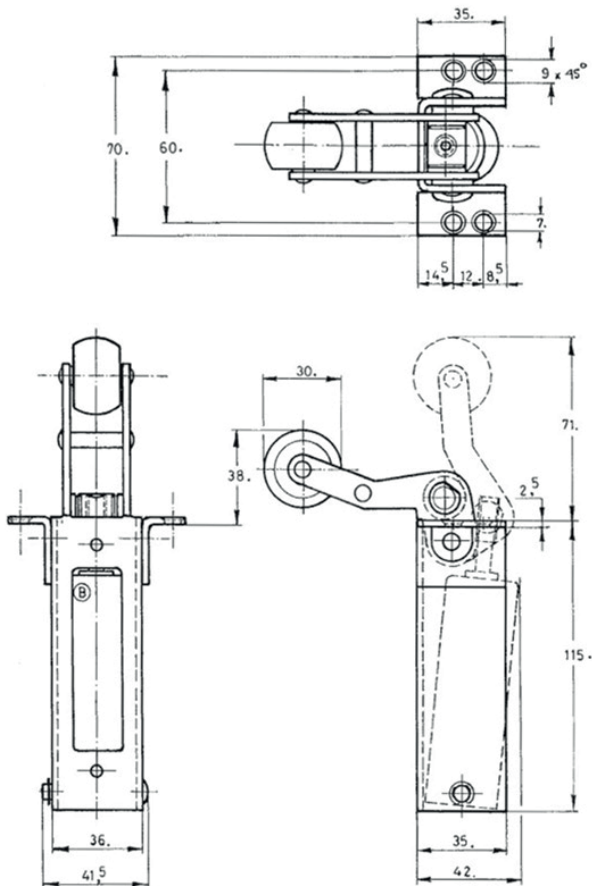
Der Aufzugtürdämpfer Standard Holland für Aufzug-Drehtüren



Webseite

ABMESSUNGEN

Alle Maßangaben in mm



TECHNISCHE DATEN

Dämpfungscharakteristik	progressiv
Dämpfungsmedium	Silikonöl
Material	Stahl verzinkt
Schließgeschwindigkeit	einstellbar
Schließkraft	50 N
Türarten	Aufzug-Drehtüren

MONTAGE



Montageanleitung

BESTELLANGABEN

Beschreibung	Bestellnummer
Aufzug-Türdämpfer Z 1500 SH, 50 N, verzinkt	300384

Aufzugtürdämpfer DICTATOR Standard 1500VS

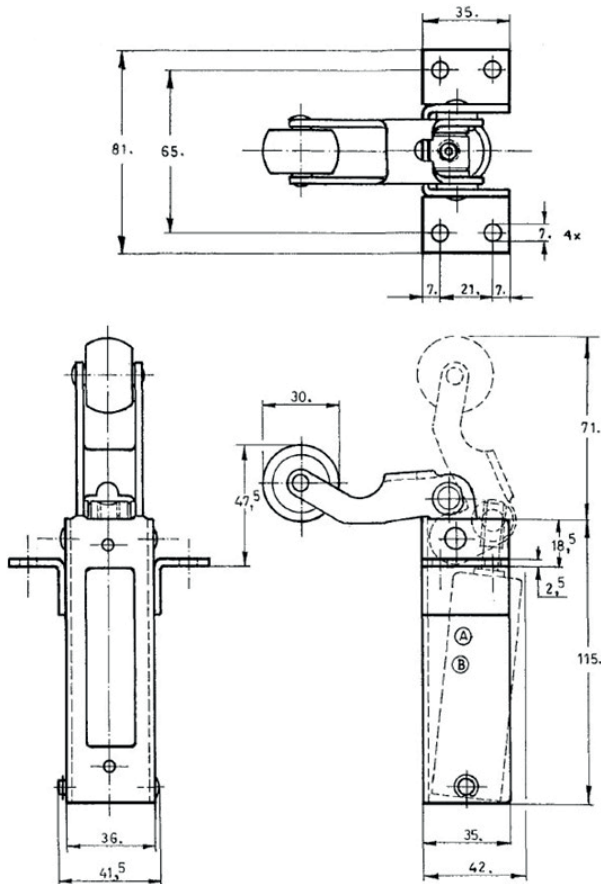
Der Aufzugtürdämpfer für Aufzug-Drehtüren der Firmen Schindler und Thyssen



Webseite

ABMESSUNGEN

Alle Maßangaben in mm



TECHNISCHE DATEN

Dämpfungscharakteristik	progressiv
Dämpfungsmedium	Silikonöl
Material	Stahl verzinkt
Schließgeschwindigkeit	einstellbar
Schließkraft	50 N
Türarten	Aufzug-Drehtüren

MONTAGE



Montageanleitung

BESTELLANGABEN

Beschreibung	Bestellnummer
Aufzug-Türdämpfer Z 1500 VS, 50 N, verzinkt	300382

Aufzugtürdämpfer Einlaufkurve

zu DICTATOR Aufzugtürdämpfern



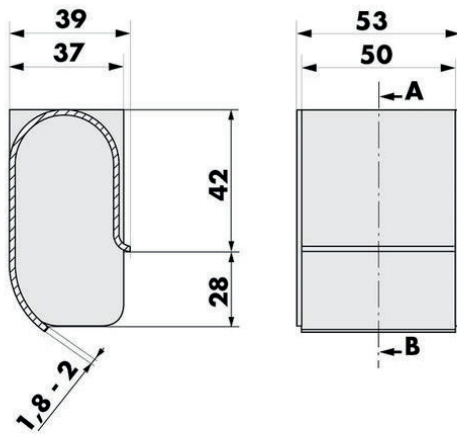
Webseite

BESCHREIBUNG

Die DICTATOR Einlaufkurve ist für die meisten Standard Aufzugtürdämpfer geeignet. Da sie exakt auf den Bewegungsablauf der DICTATOR Türdämpfer Standard abgestimmt ist, werden mit ihr optimale Dämpfungsergebnisse erzielt. Beim Schließen der Tür läuft der Bügel des Türdämpfers mit der Gummirolle in die Einlaufkurve ein, schwenkt nach oben und zieht so die Tür zu.

ABMESSUNGEN

Alle Maßangaben in mm



TECHNISCHE DATEN

Material	Stahl
Türarten	Aufzug-Drehtüren

MONTAGE



Montageanleitung

BESTELLANGABEN

Beschreibung	Bestellnummer
Einlaufkurve aus Stahl	103100

SCHLIESSFEDERN FÜR AUFZUGTÜREN





DICTATOR stellt als Ergänzung der Aufzug-Türdämpfer Standard verschiedene Schließfedern her.

Sie stellen sicher, dass die Drehtüren immer zuverlässig geschlossen werden.

Insbesondere die Einbauadjunkte E22/2550 lassen sich problemlos in den meisten Aufzugdrehtüren nachrüsten.

INHALTSVERZEICHNIS - SCHLISSFEDERN FÜR AUFZUGTÜREN

	Seite
 Einbauadjunkt E22/2550 01.03.04 Schließfeder mit Gegenplatte	
 Torsionsfeder 01.03.05 Zum Einbau im Türrahmen	

Vorbehaltlich technischer Änderungen. Bei Irrtümern kein Anspruch auf Schadenersatz.

Schließfeder Einbauadjunkt E22/2550

Schließfedern für Aufzugtüren



Webseite

BESCHREIBUNG

Der Einbauadjunkt E22/2550 kann an beliebiger Stelle in der Tür montiert werden, da seine Befestigung von vorne erfolgt. Die Schließkraft lässt sich über die Verbindungskette einstellen. Die Angaben zur Schließkraft sind lediglich Richtwerte, da sie stark von den Türbändern abhängt.

Er ist grundsätzlich für gleich- und aufliegende Türen geeignet.

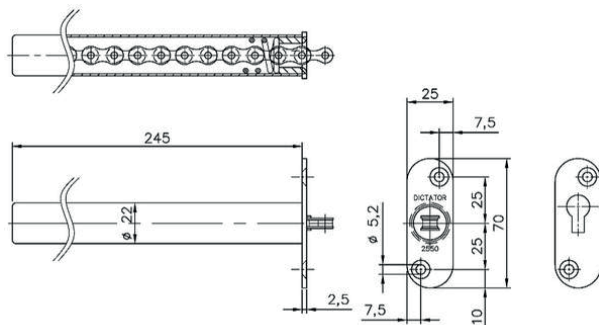


ABMESSUNGEN

Alle Maßangaben in mm

Einbauadjunkt E22/2250 mit abgerundeter Frontplatte

Bestell-Nr. 300319

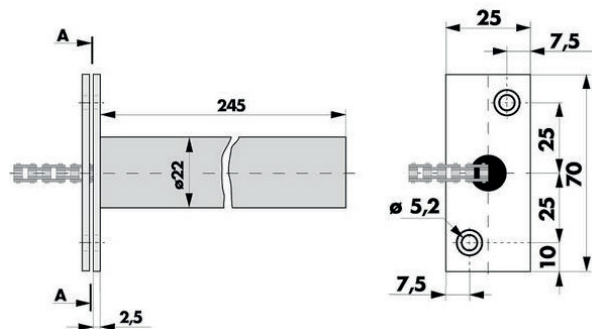


TECHNISCHE DATEN

Material	Federrohr aus Aluminium; Front- und Gegenplatte Stahl verzinkt; Front- und Gegen- platte aus Edelstahl
Türarten	Aufzug-Drehtüren
Öffnungswinkel	max. 180°
Schließkraft	15 - 30 Nm

Einbauadjunkt E22/2250 mit eckiger Frontplatte

Bestell-Nr. 300341



MONTAGE



Montageanleitung

BESTELLANGABEN

Beschreibung	Bestellnummer
Schließfeder Einbauadjunkt E 22 mit abgerundeter Frontplatte, Frontplatte aus Edelstahl, Einzelverpackung	300319
Schließfeder Einbauadjunkt E 22 mit eckiger Frontplatte, Frontplatte aus Stahl verzinkt, Einzelverpackung	300341

Aufzug Torsionsfeder

Zum Einbau im Türrahmen



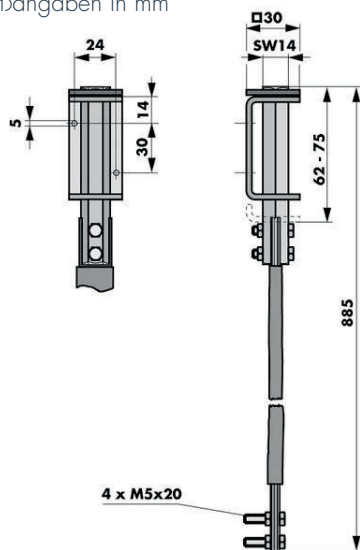
Webseite

BESCHREIBUNG

Die Torsionsfeder wird insbesondere bei Türen mit innenliegenden Bändern als einfaches Schließmittel eingesetzt. Zur Geräuschdämpfung sind die Blattfedern der Torsionsfeder mit einem Kunststoffschlauch überzogen.

ABMESSUNGEN

Alle Maßangaben in mm



TECHNISCHE DATEN

Material	Federstahl (8 Blattfedern), Befestigungsbügel Stahl verzinkt
Türarten	Aufzug-Drehtüren
Schließkraft	einstellbar

MONTAGE



Montageanleitung

BESTELLANGABEN

Beschreibung	Bestellnummer
Torsionsfeder (Türzubringer)	103000






ROHRTÜRSCHLIEßER ATS



ATS-Rohrtürschließer arbeiten hydraulisch. Die Schließgeschwindigkeit ist so einstellbar, dass die Tür selbsttätig zugezogen, sanft abgedämpft, aber dann sicher geschlossen wird, so dass die Türkontakte ansprechen. Wird eine Tür gewaltsam zugeedrückt, so verhindert ein eingebautes Sicherheitsventil Beschädigungen. Sie sind für den verdeckten Einbau im Türblatt gedacht. Sie unterscheiden sich insbesondere in folgenden Merkmalen:

- **Position des Einbaus:** oben in der Aufzugstür (Befestigung hinten) oder an jeder beliebigen Position (ATS mit Frontplatte, Befestigung von vorne)
- **Art des Gelenkhebels** in Abhängigkeit von den Türbändern der Aufzugstür: passend für Zapfenbänder, Konstruktionsbänder oder innenliegende Bänder
- **Durchmesser des Zylinders** in Abhängigkeit von der Türdicke
- **Schließkraft** (Länge des Zylinders)

INHALTSVERZEICHNIS - ROHRTÜRSCHLIEßER ATS

	Seite
 Rohrtürschließer ATS mit Frontplatte	01.04.04
Für Aufzugdreh Türen mit Zapfenbändern	
 Rohrtürschließer ATS-O für den Obeneinbau	01.04.05
Für Aufzugdreh Türen mit Zapfenbändern	
 Rohrtürschließer ATS-K mit Frontplatte	01.04.06
Für Aufzugdreh Türen mit Konstruktionsbändern	
 Rohrtürschließer ATS-KO für den Obeneinbau	01.04.07
Für Aufzugdreh Türen mit Konstruktionsbändern	
 Rohrtürschließer ATS-O für den Obeneinbau	01.04.08
Für Aufzugdreh Türen mit innenliegenden Bändern	

Türband	Türbreite (mm)	Türgewicht (kg)	Türdicke innen (mm)	Typ
Zapfenband	700-900	60-70	>30	ATS 500/30
Zapfenband	700-900	60-70	>35	ATS 500/35
Zapfenband	900-1200	100-110	>30	ATS 600/30
Zapfenband	900-1200	100-110	>35	ATS 600/35
Konstruktionsband	700-900	60-70	>30	ATS 500/30 K
Konstruktionsband	700-900	60-70	>35	ATS 500/35 K
Konstruktionsband	900-1200	100-110	>30	ATS 600/30 K
Konstruktionsband	900-1200	100-110	>35	ATS 600/35 K
Innenliegende Bänder	600-800	60-70	>35	ATS 400/35 kurz
Innenliegende Bänder	700-900	60-70	>35	ATS 400/35
Innenliegende Bänder	900-1200	100-110	>35	ATS 800/35

Vorbehaltlich technischer Änderungen. Bei Irrtümern kein Anspruch auf Schadenersatz.

Rohrtürschließer ATS mit Frontplatte

Für Aufzugdrehtüren mit Zapfenbändern



Webseite

BESCHREIBUNG

Der Rohrtürschließer ATS mit Frontplatte (System Schnetz) kann an jeder beliebigen Position im Türblatt eingebaut werden, da die Befestigung und Regulierung von vorne erfolgt.

Da der ATS ein starres Gelenk hat, müssen unbedingt die Montageabstände und Hinweise im Bereich Montage beachtet werden, da sonst der Gelenkarm beschädigt würde.

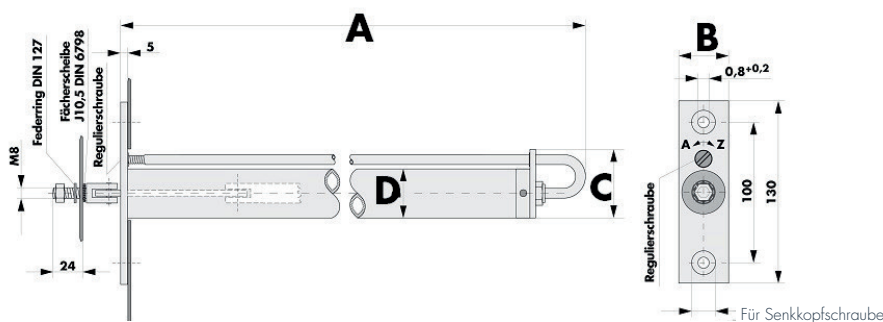


TECHNISCHE DATEN

Material	Stahl verzinkt
Türarten	Aufzug-Drehtür mit Zapfenbändern
Schließkraft	ATS 500: 10 Nm; ATS 600: 16 Nm
Öffnungswinkel	max. 165°
Temperaturbereich	-15 °C bis +40 °C
Öffnungskraft	ATS 500: 20 - 30 Nm; ATS 600: 30 - 40 Nm

ABMESSUNGEN

Alle Maßangaben in mm



MONTAGE



Montageanleitung

	ATS 500/30 A	ATS 500/35 A	ATS 600/30 A	ATS 600/35 A
Länge A (mm)	500	500	550	550
Ø Zylinder D (mm)	29	34	29	34
Frontplatte B (mm)	30	35	30	35
Platte C (mm)	47	49	47	49

BESTELLANGABEN

Beschreibung	Bestellnummer
Rohrtürschließer ATS 500/30 A	400200
Rohrtürschließer ATS 500/35 A	400203
Rohrtürschließer ATS 600/30 A	400220
Rohrtürschließer ATS 600/35 A	400223

Rohrtürschließer ATS-O für den Obeneinbau

Für Aufzugdrehtüren mit Zapfenbändern



Webseite

BESCHREIBUNG

Der Rohrtürschließer ATS-O (System Schnetz) wird von oben im Türblatt eingebaut. Die Befestigung und Regulierung erfolgt hinten am Türschließer.

Da der ATS ein starres Gelenk hat, müssen unbedingt die Montageabstände und Hinweise im Bereich Montage beachtet werden, da sonst der Gelenkarm beschädigt würde.

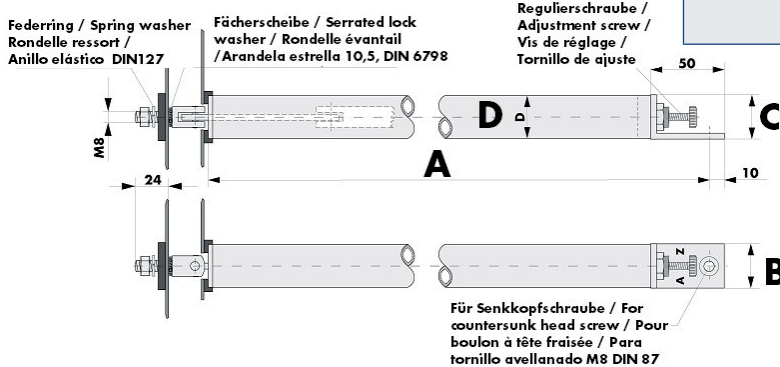


TECHNISCHE DATEN

Material	Stahl verzinkt
Türarten	Aufzug-Drehtür mit Zapfenbändern
Schließkraft	ATS 500: 10 Nm; ATS 600: 16 Nm
Öffnungswinkel	max. 165°
Temperaturbereich	-15 °C bis +40 °C
Öffnungskraft	ATS 500: 20 - 30 Nm; ATS 600: 30 - 40 Nm

ABMESSUNGEN

Alle Maßangaben in mm



	ATS 500/35 O, A	ATS 600/30 O, A	ATS 600/35 O, A
Länge A (mm)	500	551	551
Ø Zylinder D (mm)	34	29	34
Lasche B/C (mm)	35/35	30/30	35/35

MONTAGE



Montageanleitung

BESTELLANGABEN

Beschreibung	Bestellnummer
Rohrtürschließer ATS 500/35 O, A	400204
Rohrtürschließer ATS 600/30 O, A	400238
Rohrtürschließer ATS 600/35 O, A	400224

Rohrtürschließer ATS-K mit Frontplatte

Für Aufzugdrehtüren mit Konstruktionsbändern



Webseite

BESCHREIBUNG

Der Rohrtürschließer ATS mit Frontplatte (System Schnetz) kann an jeder beliebigen Position im Türblatt eingebaut werden, da die Befestigung und Regulierung von vorne erfolgt.

Da der ATS ein starres Gelenk hat, müssen unbedingt die Montageabstände und Hinweise im Bereich Montage beachtet werden, da sonst der Gelenkarm beschädigt würde.

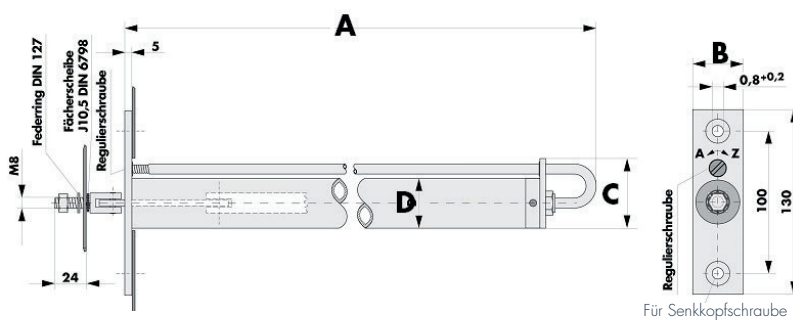


TECHNISCHE DATEN

Material	Stahl verzinkt
Öffnungswinkel	max. 165°
Schließkraft	ATS 500: 10 Nm; ATS 600: 16 Nm
Türarten	Aufzug-Drehtür mit Konstruktionsbändern
Temperaturbereich	-15 °C bis +40 °C
Öffnungskraft	ATS 500: 20 - 30 Nm; ATS 600: 30 - 40 Nm

ABMESSUNGEN

Alle Maßangaben in mm



MONTAGE



Montageanleitung

	ATS 500/30 K, A	ATS 500/35 K, A	ATS 600/35 K, A
Länge A (mm)	500	500	550
Ø Zylinder D (mm)	29	34	34
Frontplatte B (mm)	30	35	35
Platte C (mm)	47	49	49

BESTELLANGABEN

Beschreibung	Bestellnummer
Rohrtürschließer ATS 500/30 K, A	400201
Rohrtürschließer ATS 500/35 K, A	400205
Rohrtürschließer ATS 600/35 K, A	400225

Rohrtürschließer ATS-KO für den Obeneinbau

Für Aufzugdrehtüren mit Konstruktionsbändern



Webseite

BESCHREIBUNG

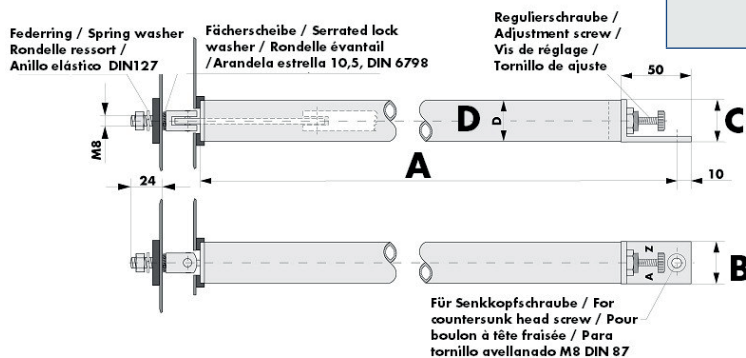
Der Rohrtürschließer ATS-KO (System Schnetz) wird von oben im Türblatt eingebaut. Die Befestigung und Regulierung erfolgt hinten am Türschließer.

Da der ATS ein starres Gelenk hat, müssen unbedingt die Montageabstände und Hinweise im Bereich Montage beachtet werden, da sonst der Gelenkarm beschädigt würde.



ABMESSUNGEN

Alle Maßangaben in mm



TECHNISCHE DATEN

Material	Stahl verzinkt
Türarten	Aufzug-Drehtür mit Zapfenbändern
Schließkraft	ATS 500: 10 Nm; ATS 600: 16 Nm
Öffnungswinkel	max. 165°
Temperaturbereich	-15 °C bis +40 °C
Öffnungskraft	ATS 500: 20 - 30 Nm; ATS 600: 30 - 40 Nm

	ATS 500/30 KO	ATS 500/35 KO	ATS 600/30 KO	ATS 600/35 KO
Länge A (mm)	500	500	551	551
Ø Zylinder D (mm)	29	34	29	34
Lasche B/C (mm)	30/30	35/35	30/30	35/35

MONTAGE



Montageanleitung

BESTELLANGABEN

Beschreibung	Bestellnummer
Rohrtürschließer ATS 500/30 KO, A	400202
Rohrtürschließer ATS 500/35 KO, A	400206
Rohrtürschließer ATS 600/30 KO, A	400222
Rohrtürschließer ATS 600/35 KO, A	400226

Rohrtürschließer ATS-O für den Obeneinbau

Für Aufzugdrehtüren mit innenliegenden Bändern



Webseite

BESCHREIBUNG

Der Rohrtürschließer ATS-O (System Schnetz) wird von oben im Türblatt eingebaut. Die Befestigung und Regulierung erfolgt hinten am Türschließer.

Da der ATS ein starres Gelenk hat, müssen unbedingt die Montageabstände und Hinweise im Bereich Montage beachtet werden, da sonst der Gelenkarm beschädigt würde.

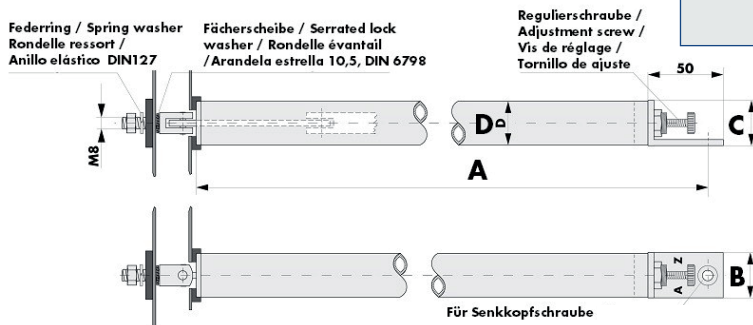


TECHNISCHE DATEN

Material	Stahl verzinkt
Öffnungswinkel	max. 110°
Schließkraft	ATS 400: 12 Nm; ATS 400 MAN: 18 Nm; ATS 800: 18 Nm
Türarten	Aufzug-Drehtür mit innenliegenden Bändern
Temperaturbereich	-15 °C bis +40 °C
Öffnungskraft ATS 400/800	ATS 400: 20 - 30 Nm; ATS 400/35 MAN: 30 - 40 Nm; ATS 800/35 O, A: 30 - 40 Nm

ABMESSUNGEN

Alle Maßangaben in mm



MONTAGE



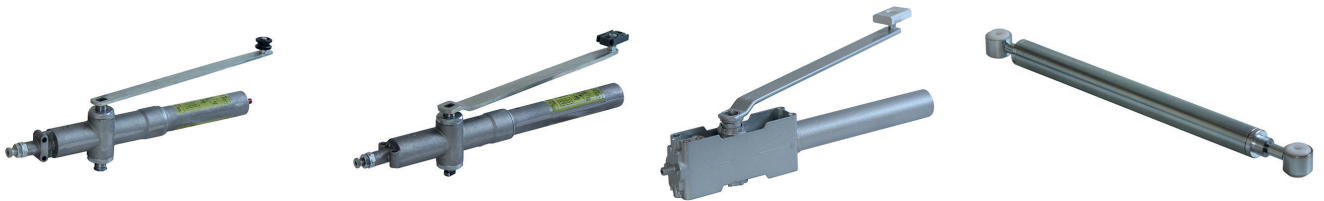
Montageanleitung

	ATS 400/35 O	ATS 400/35 O, AK	ATS 400/35, KL	ATS 400/35 O, MAN	ATS 800/35 O
Länge A (mm)	500	420	320	520	551
Ø Zylinder D (mm)	34	34	34	34	34
Lasche B/C (mm)	35/35 Länge 50	35/35 Länge 50	35/35 Länge 50	35/35 Länge 70	35/35 Länge 50

BESTELLANGABEN

Beschreibung	Bestellnummer
Rohrtürschließer ATS 400 A	400010
Rohrtürschließer ATS 400 AK kurz	400011
Rohrtürschließer ATS 400 KL	400014
Rohrtürschließer ATS 400/35 MAN	400013
Rohrtürschließer ATS 800 A	400012





LIFTTÜRSCHLIESSER - AUFZUGDREHTÜREN



DICTATOR liefert zum sicheren und zuverlässigen Schließen von Aufzugdrehtüren Einbau-Türschließer verschiedener Marken.

Mit Ausnahme des Lifttürschließers K130 handelt es sich dabei um Gleitschienentürschließer, die wahlweise in die Tür selbst oder die Türzarge eingebaut werden.

INHALTSVERZEICHNIS - LIFTTÜRSCHLIEßER FÜR AUFZUGDREHTÜREN

	Seite
 <p>Lifttürschließer LS-C 01.05.04 Gleitschienenschließer für italienische Aufzugtüren und Ersatz für Türschließer LS</p>	
 <p>Lifttürschließer LX 01.05.05 Gleitschienenschließer für Aufzugtüren Otis</p>	
 <p>Lifttürschließer Phantom PH 90 01.05.06 Gleitschienenschließer für Aufzugtüren Otis</p>	
 <p>Lifttürschließer K130 01.05.07 Türschließer für Aufzugtüren Otis</p>	

Vorbehaltlich technischer Änderungen. Bei Irrtümern kein Anspruch auf Schadenersatz.

Lifttürschließer LS-C

Gleitschienenschließer für italienische Aufzugtüren und Ersatz für Türschließer LS



Webseite

BESCHREIBUNG

Die Lifttürschließer LS-C werden vor allem in italienischen Aufzugtüren u.a. der Marke Ceita eingebaut. Er ist in unterschiedlichen Stärken lieferbar (auf Anfrage sind bei entsprechenden Stückzahlen auch andere Federstärken lieferbar). Äußerlich unterscheiden sich die verschiedenen Ausführungen lediglich durch eine Farbmarkierung:

- Rot: starke Feder, Schließkraft 20 N* - 30 N**
- Blau: leichte Feder, Schließkraft 15 N* - 20 N**

Der LS-C ist auch Ersatz für den Lifttürschließer LS. Beim Austausch des Lifttürschließers LS gegen einen LS-C ist zu beachten, dass der LS-C nur vorne befestigt werden kann. Gegebenenfalls muss die Befestigung in der Tür geringfügig geändert werden.

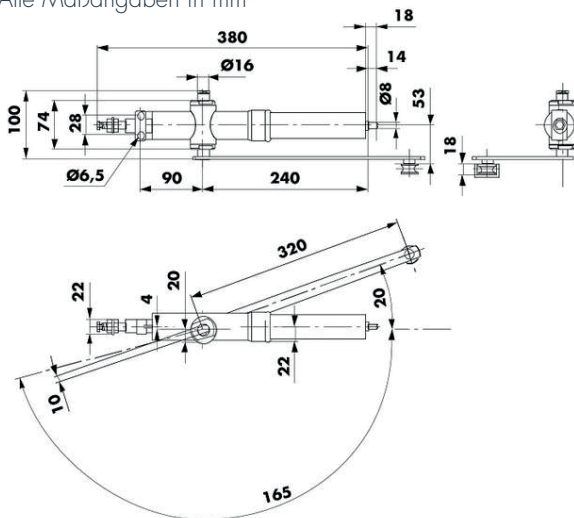
* gemessen am Hebel bei 0°

** gemessen am Hebel bei 90°



ABMESSUNGEN

Alle Maßangaben in mm



TECHNISCHE DATEN

Türarten	Aufzug-Drehtüren
Schließkraft	15 - 20 N; 20 - 30 N
Öffnungswinkel	max. 165°
Schließgeschwindigkeit	einstellbar

MONTAGE



Montageanleitung

BESTELLANGABEN

Beschreibung	Bestellnummer
Lifttürschließer LS-C Standard (rot) 20 - 30 N, mit Hebel und Befestigungsschraube für Hebel	205121
Lifttürschließer LS-C mit leichter Feder (blau) 15 - 20 N, mit Hebel und Befestigungsschraube für Hebel	205122

Lifttürschließer LX

Gleitschienenschließer für Aufzugtüren Otis



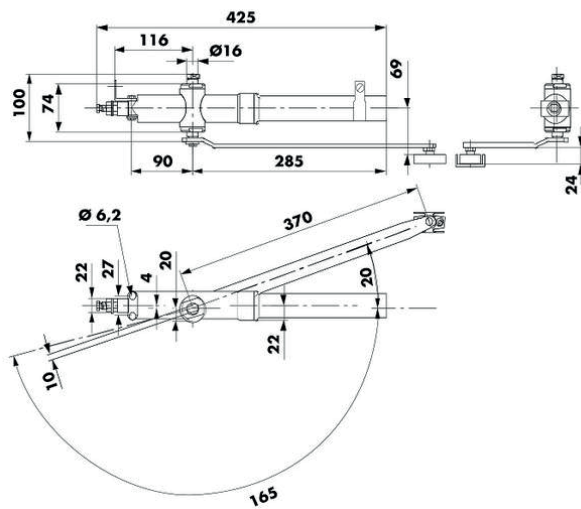
Webseite

BESCHREIBUNG

Die Lifttürschließer LX werden vor allem in Aufzugtüren der Marke Otis eingebaut. Der Türschließer LX wird incl. Hebel geliefert.

ABMESSUNGEN

Alle Maßangaben in mm



TECHNISCHE DATEN

Türarten	Aufzug-Drehtüren
Schließkraft	21 N
Öffnungswinkel	max. 165°
Schließgeschwindigkeit	einstellbar

MONTAGE



Montageanleitung

BESTELLANGABEN

Beschreibung	Bestellnummer
Türschließer LX Standard 25 N, mit Hebel und Montagematerial	600008

Lifttürschließer Phantom PH 90

Gleitschienenschließer für Aufzugtüren Otis



Webseite

BESCHREIBUNG

Der Lifttürschließer Phantom PH 90 ist das Nachfolgemodell des Türschließers Phantom. Durch eine Neukonstruktion des Gehäuses kann der Phantom PH 90 sowohl für rechte als auch linke Türen verwendet werden. Damit wurde gerade für den Service eine wesentliche Erleichterung erreicht.

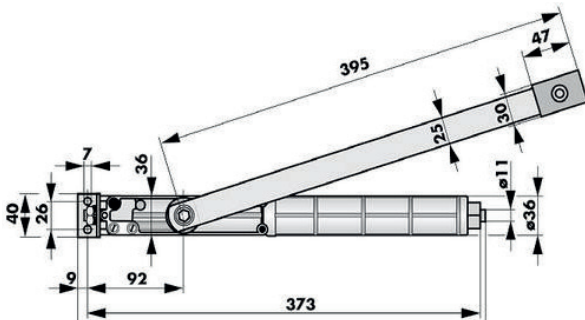
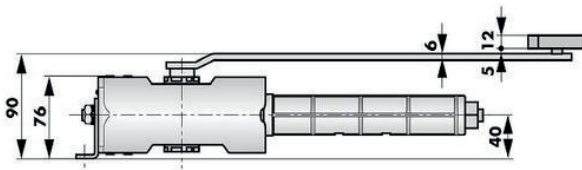
Der Phantom PH 90 ist voll austauschbar gegen die alte Ausführung. Allerdings lässt sich der Hebel der alten Ausführung nicht für den neuen Phantom PH 90 verwenden. Der Phantom PH 90 wird daher generell mit Hebel ausgeliefert.

Der Phantom PH 90 ist für Türen mit einer Türbreite von 700 bis 900 mm und einem Gewicht bis 60 kg geeignet. Bei anderen Türgrößen fragen Sie bitte an.



ABMESSUNGEN

Alle Maßangaben in mm



TECHNISCHE DATEN

Türarten	Aufzug-Drehtüren
Öffnungswinkel	max. 120°
Schließgeschwindigkeit	einstellbar
Türgewicht	max. 60 kg
Türbreite	700 - 900 mm

MONTAGE



Montageanleitung

BESTELLANGABEN

Beschreibung	Bestellnummer
Türschließer PHANTOM PH 90 mit langem Hebel, Größe 4	600081

ZUBEHÖR

Beschreibung	Bestellnummer
kurzer Hebelarm für Phantom	600082
langer Hebelarm für Phantom	600083

Lifttürschließer K130

Türschließer für Aufzugtüren Otis



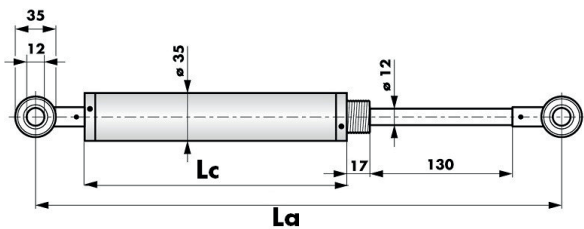
Webseite

BESCHREIBUNG

Der Lifttürschließer K130 ist ein Türschließer mit einstellbarer Schließgeschwindigkeit und zusätzlicher Enddämpfung in Schließrichtung. Er wird als Ersatzteil für Otis-Aufzüge verwendet.

ABMESSUNGEN

Alle Maßangaben in mm



Bestell-Nr.	La	Le*	Lc
203262	625	495	394
203263	625	495	394
203265	610	480	379
203269	570	440	339
203270	610	480	379

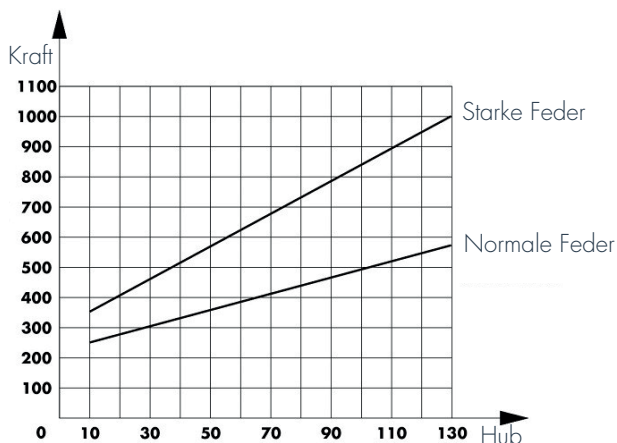
* Le: Länge eingefahren



TECHNISCHE DATEN

Türarten	Aufzug-Drehtüren
Öffnungswinkel	max. 165°
Schließgeschwindigkeit	einstellbar
Schließkraft	30 - 40 N; 50 - 60 N; 15 N

SCHLISSKRAFT



MONTAGE

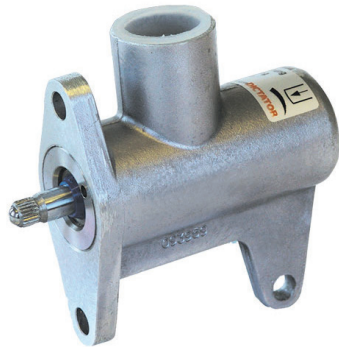


Montageanleitung

BESTELLANGABEN

Beschreibung	Bestellnummer
Aufzugtürschließer für Drehtüren K130, La = 625 mm, Schließkraft 30-40N, Endschlag	203262
Aufzugtürschließer für Drehtüren K130, La = 625 mm, Schließkraft 50-60N, Endschlag	203263
Aufzugtürschließer für Drehtüren K130, La = 610 mm, Schließkraft 30-40N, Endschlag	203265
Aufzugtürschließer für Drehtüren K130, La = 570 mm, Schließkraft 30-40N, Endschlag	203269
Aufzugtürschließer für Drehtüren K130, La = 610 mm, Schließkraft 15N, Endschlag	203270


SCHACHTTÜRDÄMPFER



In Schacht-Drehtüren der Marken Otis und Stahl/Thyssen wird zum Abdämpfen der Tür vor der Position ZU ein Dämpfer eingesetzt, der vielfach auch als „U-Boot“ bezeichnet wird.

DICTATOR liefert als Austausch den Schachttürdämpfer ED STD3 in verschiedenen Ausführungen.

INHALTSVERZEICHNIS - SCHACHTTÜRDÄMPFER

	Seite
 Schachttürdämpfer ED STD3 01.06.04 Für Aufzug-Drehtüren der Marke Thyssen/Stahl und Otis	

Vorbehaltlich technischer Änderungen. Bei Irrtümern kein Anspruch auf Schadenersatz.

Schachttürdämpfer ED STD3

Für Aufzug-Drehtüren der Marke Thyssen/Stahl und Otis



Webseite

BESCHREIBUNG

Der DICTATOR Schachttürdämpfer ED STD3 dämpft die Schließbewegung von Drehtüren, die durch eine Schließfeder geschlossen werden, vor Erreichen der Endlage Zu ab. Er wird vom Fahrstuhlschacht aus in die Zarge eingesetzt.

Die Kolbenstange ragt durch die Zarge hindurch und trifft auf die bandseitige Stirnfläche des Türflügels. Zum Schutz des Türblattes muss dort, wo die Kolbenstange auftrifft, ein gehärtetes Anschlagplättchen angebracht werden.

Der Dämpfer EDSTD3 arbeitet hydraulisch. Seine Besonderheit ist der Ölausgleichsbehälter. Damit wird sichergestellt, dass der Dämpfer über den gesamten Hub sicher und wirksam arbeitet. Würde der Zylinder dagegen nur aus einem einfachen Rohr bestehen, könnte Luft im Zylinder die Dämpfungswirkung erheblich beeinträchtigen.

Höchste Belastbarkeit und lange Lebensdauer des Dämpfers werden durch eine vergütete Kolbenstangenführung in Verbindung mit Spezialdichtungen erreicht. Ein Polyurethan-Abschleifring verhindert das Verschmutzen und Beschädigen der Führungs- und Dichtelemente.



TECHNISCHE DATEN

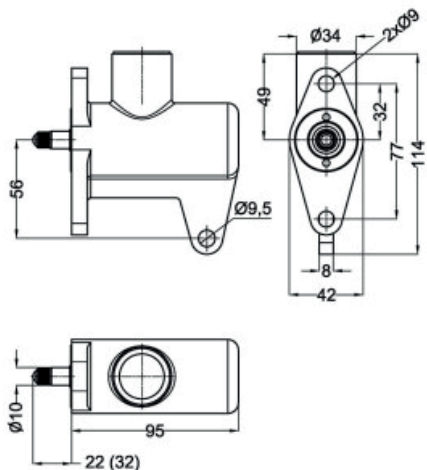
Gehäuse	Aluminium
Temperaturbereich	0° bis +50 °C
Schließgeschwindigkeit	einstellbar
Türgewicht	max. 200 kg

ABMESSUNGEN

Alle Maßangaben in mm

Schachttürdämpfer ED STD 3

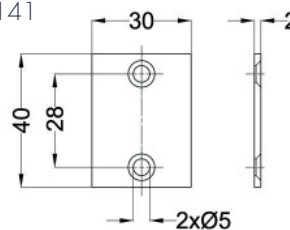
(Wert in Klammer gilt für den ED STD 3 L)



Anschlagplättchen eckig

(insbesondere für Aufzugtüren Fabrikat Stahl/Thyssen)

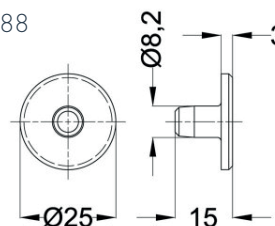
Art. Nr. 205141



Anschlagplättchen rund

(insbesondere für Aufzugtüren Fabrikat Otis)

Art. Nr. 205188



MONTAGE



Montageanleitung

BESTELLANGABEN

Beschreibung	Bestellnummer
Schachttürdämpfer ED STD 3, mit eckigem Anschlagplättchen	203401
Schachttürdämpfer ED STD 3L, lange Kolbenstange, mit rundem Anschlagplättchen	203402

ZUBEHÖR

Beschreibung	Bestellnummer
Anschlagplättchen eckig für Stahl-Türen	205141
Anschlagplättchen rund für Otis-Türen	205188
Hydrauliköl für ED STD 3 (1 Liter)	205099

TÜRDÄMPFER AUFZUG-SCHIEBETÜREN



Aufzug-Schiebetüren müssen vor den Endlagen abgedämpft werden, damit sie sicher und zuverlässig in die Endlagen fahren.

DICTATOR stellt hierfür mechanische, hydraulische Dämpfer zur Verfügung.

INHALTSVERZEICHNIS - TÜR DÄMPFER FÜR AUFZUG-SCHIEBETÜREN

Seite



DICTATOR Universal-Dämpfer ZDH 01.07.04
Zweiseitige Dämpfer für Aufzug-Schiebetüren



DICTATOR Türdämpfer Standard Haushahn 01.07.06
Für Schiebetüren der Marke Haushahn

Vorbehaltlich technischer Änderungen. Bei Irrtümern kein Anspruch auf Schadenersatz.

Universal-Dämpfer ZDH für Aufzugsschiebetüren

Zweiseitige Dämpfer für Aufzug-Schiebetüren



Webseite

BESCHREIBUNG

Die DICTATOR Schiebetürdämpfer der Baureihe ZDH sind zweiseitig wirkende, hydraulische Dämpfer für Aufprallgeschwindigkeiten bis zu 2,0 m/sec. Die Schiebetür kann in beiden Endlagen mit nur einem Dämpfer abgebremst werden. Der Dämpfer wird hierzu auf der Tür befestigt, wobei entsprechende Anschläge in der jeweiligen Auf- und Zu-Position vorzusehen sind.

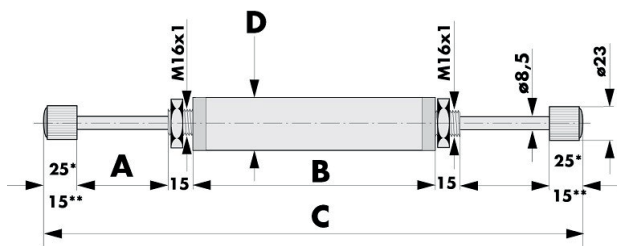
Die DICTATOR Dämpfer der Baureihe ZDH sind regulierbar und lassen sich so optimal auf den jeweiligen Einsatzfall einstellen.

Abhängig vom jeweils benötigten Typ werden die Dämpfer ZDH mit automatisch ausfahrenden Kolbenstangen, mit sich gegenseitig ausschubenden Kolbenstangen oder mit einer automatisch ausfahrenden und einer von der gegenüberliegenden Kolbenstange wieder ausgeschobenen Kolbenstange geliefert.



ABMESSUNGEN

Alle Maßangaben in mm



* Pufferhöhe bei Zahnregulierung 25 mm

** Pufferhöhe bei Nadelregulierung 15 mm

TECHNISCHE DATEN

Durchmesser Kolbenstange	8,5 mm
Durchmesser Zylinderrohr	28; 35 mm
Material	Stahl verzinkt

Type	Maß A	Maß B	Maß C	Maß D	Regulierung	Aufzugtyp	Bestell-Nr.
ZDH 50/50 BG	50	137	297	28	Nadelregulierung	-	210110
ZDH 50/50 a	50	137	297	28	Nadelregulierung	-	210000
ZDH 50/50 a/EG/P	50	220	400	28	Zahnregulierung	Rathgeber	203190
ZDH 60/80 a	60/80	260	484	28	Zahnregulierung		210420*
ZDH 70/70 a/EG/P	70	260	480	28	Zahnregulierung	Rathgeber	203191
ZDH 55/55 BG	55	132	255	33	Zahnregulierung durchgehende Kolbenstange	Rathgeber	203195**
ZDH 120 BG	120	208	408	28	Zahnregulierung durchgehende Kolbenstange	Stahl, bis 1300 m Breite	203162***

*: Gewindelänge 44 mm auf der Seite der Kolbenstange mit Länge 60 mm

** : Kolbenstange Ø 12 mm, einseitig Gewinde M 24 x 1 mm, 17 mm lang

*** : mit Entlastungsnut

Zeichenerklärung:

- a: selbstausfahrende Kolbenstange
- a/EG: Eine Kolbenstange fährt selbst aus, eine Kolbenstange wird durch die andere ausgeschoben
- BG: Kolbenstangen schieben sich gegenseitig aus
- p: progressive Dämpfung

MONTAGE



Montageanleitung

BESTELLANGABEN

Beschreibung	Bestellnummer
Endlagendämpfer ZDH 50/50 bg, Ø 28, NR	210110
Endlagendämpfer ZDH 50/50 a, Ø 28, NR	210000
Endlagendämpfer ZDH 50/50 aeg p, Ø 28, ZR	203190
Endlagendämpfer ZDH 60/80 a, Ø 28, ZR, ABS	210420
Endlagendämpfer ZDH 70/70 aeg p, Ø 28, ZR	203191
Endlagendämpfer ZDH 55/55 bg, Ø 35, ZR	203195
Endlagendämpfer ZDH 120/120 bg, Ø 28, ZR, mit Entlastungsnut	203162

Aufzugtürdämpfer DICTATOR Standard Haushahn Schiebetüren



Webseite

Für Schiebetüren der Marke Haushahn

BESCHREIBUNG

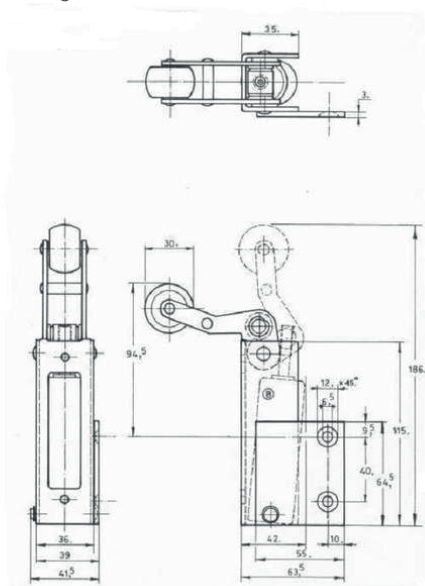
Die DICTATOR Türdämpfer werden im Normalfall an Drehtüren eingesetzt.

Es gibt jedoch ein Modell, das bei Aufzugschiebetüren der Marke Haushahn verwendet wird. Der Standard Haushahn sorgt dafür, dass die Türen beim Schließen in der Endlage sowohl sanft abgedämpft als auch zuverlässig geschlossen werden.



ABMESSUNGEN

Alle Maßangaben in mm



TECHNISCHE DATEN

Dämpfungscharakteristik	progressiv
Dämpfungsmedium	Silikonöl
Material	Stahl, verzinkt
Schließgeschwindigkeit	einstellbar
Schließkraft	20 N
Türarten	Schiebetüren

MONTAGE

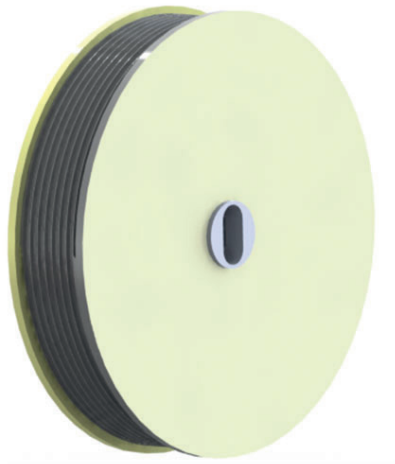


Montageanleitung

BESTELLANGABEN

Beschreibung	Bestellnummer
Aufzug-Türdämpfer Standard Haushahn, 20 N, verzinkt, für Schiebetüren, Lasche links	203006
Aufzug-Türdämpfer Standard Haushahn, 20 N, verzinkt, für Schiebetüren, Lasche rechts	203026

FEDERSEILROLLEN



Werden Schachttüren von der Fahrkorbtür betätigt, so schreibt die EN 81-1/2 vor, dass in diesem Fall das selbsttätige Schließen der Schachttür sicherzustellen ist.

Die DICTATOR Federseilrollen stellen hierfür die ideale Lösung dar.

INHALTSVERZEICHNIS - FEDERSEILROLLEN

	Seite
 Federseilrollen für Aufzugsschiebetüren 01.08.04 Das ideale mechanische Schließmittel zur Erfüllung der EN 81, Punkt 7.7.3.2	01.08.04

Vorbehaltlich technischer Änderungen. Bei Irrtümern kein Anspruch auf Schadenersatz.

Federseilrollen für Aufzugschiebetüren

Das ideale mechanische Schließmittel zur Erfüllung der EN 81, Punkt 7.7.3.2



Webseite

BESCHREIBUNG

Gemäß der EN 81-1/2 Punkt 7.7.3.2. müssen alle von der „Fahrkorbtür betätigten Schachttüren“ immer zusätzlich mit einem mechanischen Schließmechanismus ausgerüstet werden. Dieser muss „das selbsttätige Schließen der Schachttür sicherstellen, wenn sie, aus welchem Grund auch immer, offen ist und sich der Fahrkorb außerhalb der Entriegelungszone befindet“. Die DICTATOR Federseilrollen in der neuen Ausführung mit Kunststoffgehäuse sind hierfür die ideale Lösung. Denn sie bieten zum einen eine sehr hohe Lebensdauer und zum anderen eine optimale Funktion. Dies wird durch die im Gehäuse eingespritzten Führungsrillen für das Kunststoffseil und eine optimierte Lagerung der Feder im Gehäuse erreicht. Durch den Einsatz eines Kunststoffgehäuses und -seils wird zusätzlich die Lärmemission minimiert.



AUSFÜHRUNGEN

- **Federseilrolle mit Nabe für Befestigung mit bauseitigem 8 mm Vierkantbolzen** oder Schraube mit Vierkantansatz (DIN 603) (bauseitig). Für diese Ausführung ist ein Montagewinkel lieferbar (Bestell-Nr. 070113), siehe Abbildung bei den Maßzeichnungen.
- **Federseilrolle mit Rutschnabe:** dadurch wird eine mögliche Beschädigung der Feder beim Spannen bzw. Entspannen verhindert. Die Federseilrolle mit Rutschnabe wird immer mit einer Halterung geliefert (verzinkt oder V2A). Die Montage an Wand oder Decke wird wesentlich vereinfacht, wenn man die Halterung an der extra erhältlichen Montageplatte mit Gewindestiften (Bestell-Nr. 070114) befestigt.

Um eine optimale Funktion der Federseilrolle sicherzustellen, müssen die Schiebetüren so leichtgängig sein, dass die Kraft der verwendeten Federseilrolle ausreicht, um die Tür aus jeder Position zu bewegen. Sollten Sie unsicher sein, messen Sie bitte mit einer Federwaage die Kraft, die zum Bewegen der Tür benötigt wird. Die Kraft der Federseilrolle kann durch unterschiedlich starkes Vorspannen angepasst werden - siehe hierzu die Hinweise unter dem Abschnitt „Montage“.

TECHNISCHE DATEN

Material	Gehäuse: schwer entflammbarer Kunststoff DOMAMID; Seil: schwer entflammbares Kevlar Seil mit Polyester-mantel
Schließkraft	25 N; 50 N; 80 N
Türarten	Schiebetüren

MONTAGE



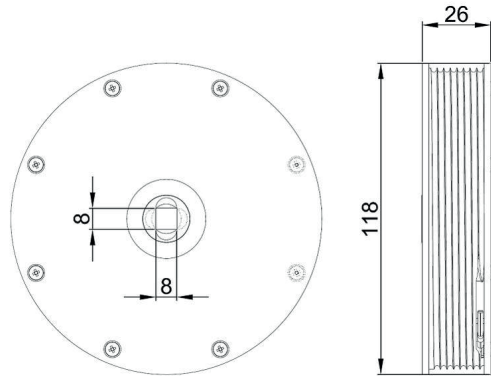
Montageanleitung

ABMESSUNGEN

Alle Maßangaben in mm

Federseilrolle mit Innenvierkant

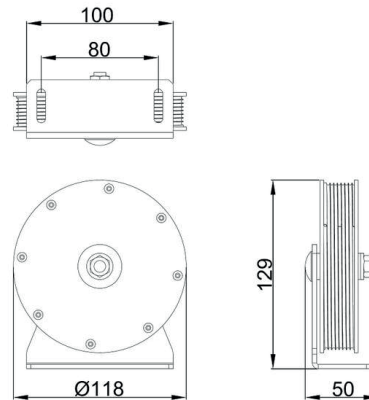
Der Innenvierkant der Federseilrolle ist durchgehend. Sie kann mit einem bauseitigen Vierkantbolzen bzw. dem Vierkant des Montagewinkels (Bestell-Nr. 070113) befestigt werden.



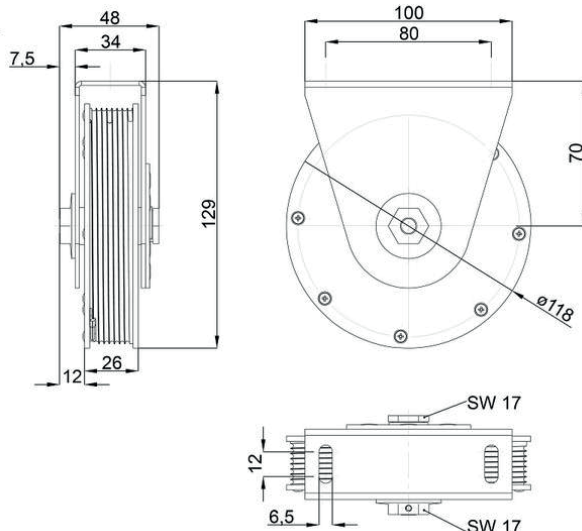
Federseilrolle mit Montagewinkel

Bestell-Nr. Montagewinkel 070113

Mit dem Montagewinkel wird die Montage der Federseilrolle wesentlich vereinfacht, wenn nicht bereits bauseits ein Vierkantbolzen für die Montage vorhanden ist. Der Montagewinkel ist bei Bedarf zusätzlich zur Federseilrolle zu bestellen.



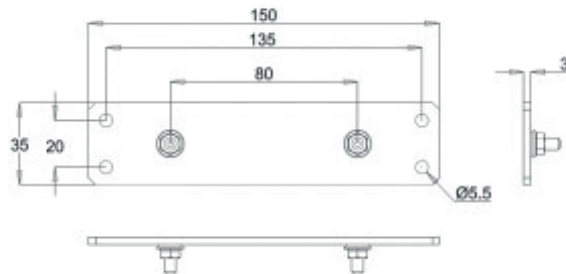
Federseilrolle mit Rutschnabe und Halterung



Montageplatte für Federseilrolle mit Rutschnabe

Bestell-Nr. 070114

Die Montageplatte ist dann zu empfehlen, wenn die Federseilrolle an der Wand oder Decke befestigt wird. Die Federseilrolle wird dann einfach an den Gewindestiften der Montageplatte befestigt und diese dann anschließend an der Wand/Decke festgeschraubt.



BESTELLANGABEN

Beschreibung	Bestellnr.
Federseilrolle 25 N mit 2 m Kunststoff-Seil, Kunststoff-Gehäuse mit Führungsgrillen, für durchgehenden Vierkant 8 x 8 x 26 mm	070110
Federseilrolle 50 N mit 2 m Kunststoff-Seil, Kunststoff-Gehäuse mit Führungsgrillen, für durchgehenden Vierkant 8 x 8 x 26 mm	070111
Federseilrolle 80 N mit 2 m Kunststoff-Seil, Kunststoff-Gehäuse mit Führungsgrillen, für durchgehenden Vierkant 8 x 8 x 26 mm	070112
Federseilrolle 25 N mit 2 m Kunststoff-Seil, Kunststoff-Gehäuse mit Führungsgrillen, mit Rutschnabe, Halterung verzinkt	070102
Federseilrolle 50 N mit 2 m Kunststoff-Seil, Kunststoff-Gehäuse mit Führungsgrillen, mit Rutschnabe, Halterung verzinkt	070093
Federseilrolle 80 N mit 2 m Kunststoff-Seil, Kunststoff-Gehäuse mit Führungsgrillen, mit Rutschnabe, Halterung verzinkt	070094
Federseilrolle 25 N mit 2 m Kunststoff-Seil, Kunststoff-Gehäuse mit Führungsgrillen, mit Rutschnabe, Halterung V2A	070103
Federseilrolle 50 N mit 2 m Kunststoff-Seil, Kunststoff-Gehäuse mit Führungsgrillen, mit Rutschnabe, Halterung V2A	070098
Federseilrolle 80 N mit 2 m Kunststoff-Seil, Kunststoff-Gehäuse mit Führungsgrillen, mit Rutschnabe, Halterung V2A	070099

ZUBEHÖR

Beschreibung	Bestellnummer
Montagewinkel für Federseilrolle mit Innenvierkant, verzinkt, mit Schraube mit Vierkantansatz und Unterlegscheiben	070113
Montageplatte für Federseilrolle mit Rutschnabe (25/50/80 N), feuerverzinkt, 150 x 35 x 3 mm	070114