

# SCHLIESSFEDERN FÜR AUFZUGTÜREN




DICTATOR stellt als Ergänzung der Aufzug-Türdämpfer Standard verschiedene Schließfedern her.

Sie stellen sicher, dass die Drehtüren immer zuverlässig geschlossen werden.

Insbesondere die Einbauadjunkte E22/2550 lassen sich problemlos in den meisten Aufzugdrehtüren nachrüsten.

## INHALTSVERZEICHNIS - SCHLISSFEDERN FÜR AUFZUGTÜREN

	Seite
 Einbauadjunkt E22/2550 ..... 01.03.04 Schließfeder mit Gegenplatte	
 Torsionsfeder ..... 01.03.05 Zum Einbau im Türrahmen	

Vorbehaltlich technischer Änderungen. Bei Irrtümern kein Anspruch auf Schadenersatz.

# Schließfeder Einbauadjunkt E22/2550

Schließfedern für Aufzugtüren



Webseite

## BESCHREIBUNG

Der Einbauadjunkt E22/2550 kann an beliebiger Stelle in der Tür montiert werden, da seine Befestigung von vorne erfolgt. Die Schließkraft lässt sich über die Verbindungskette einstellen. Die Angaben zur Schließkraft sind lediglich Richtwerte, da sie stark von den Türbändern abhängt.

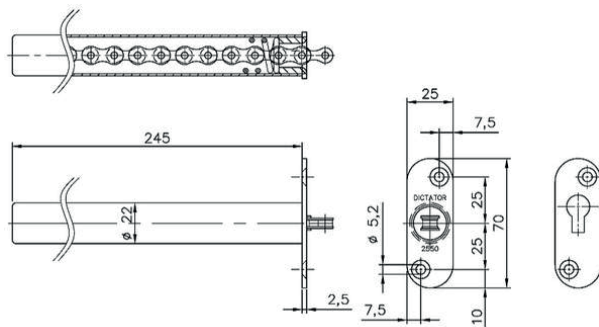
Er ist grundsätzlich für gleich- und aufliegende Türen geeignet.

## ABMESSUNGEN

Alle Maßangaben in mm

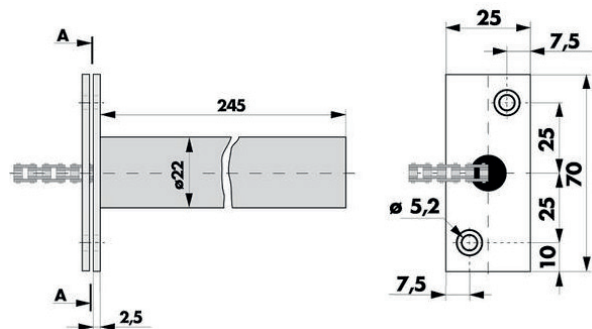
Einbauadjunkt E22/2250 mit abgerundeter Frontplatte

Bestell-Nr. 300319



Einbauadjunkt E22/2250 mit eckiger Frontplatte

Bestell-Nr. 300341



## TECHNISCHE DATEN

Material	Federrohr aus Aluminium; Front- und Gegenplatte Stahl verzinkt; Front- und Gegen- platte aus Edelstahl
Türarten	Aufzug-Drehtüren
Öffnungswinkel	max. 180°
Schließkraft	15 - 30 Nm

## MONTAGE



Montage-  
anleitung

## BESTELLANGABEN

Beschreibung	Bestellnummer
Schließfeder Einbauadjunkt E 22 mit abgerundeter Frontplatte, Frontplatte aus Edelstahl, Einzelverpackung	300319
Schließfeder Einbauadjunkt E 22 mit eckiger Frontplatte, Frontplatte aus Stahl verzinkt, Einzelverpackung	300341



Webseite

# Aufzug Torsionsfeder

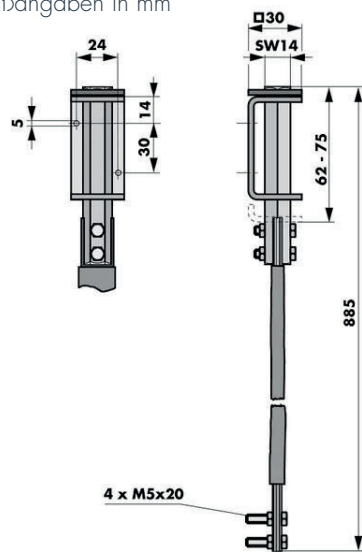
Zum Einbau im Türrahmen

## BESCHREIBUNG

Die Torsionsfeder wird insbesondere bei Türen mit innenliegenden Bändern als einfaches Schließmittel eingesetzt. Zur Geräuschdämpfung sind die Blattfedern der Torsionsfeder mit einem Kunststoffschlauch überzogen.

## ABMESSUNGEN

Alle Maßangaben in mm



## TECHNISCHE DATEN

Material	Federstahl (8 Blattfedern), Befestigungsbügel Stahl verzinkt
Türarten	Aufzug-Drehtüren
Schließkraft	einstellbar

## MONTAGE



Montageanleitung

## BESTELLANGABEN

Beschreibung	Bestellnummer
Torsionsfeder (Türzubringer)	103000