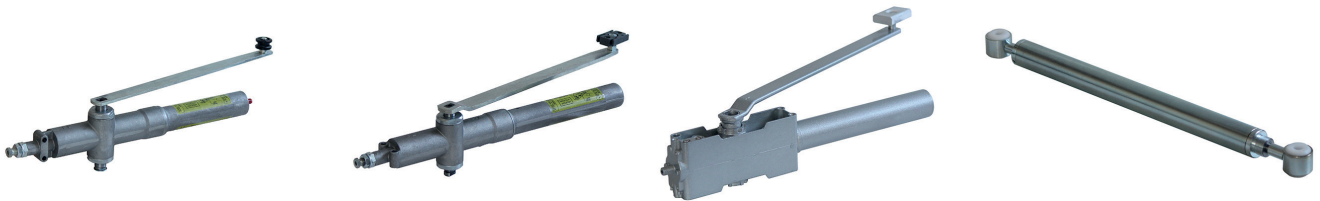






# LIFTTÜRSCHLIESSER - AUFZUGDREHTÜREN



DICTATOR liefert zum sicheren und zuverlässigen Schließen von Aufzugdrehtüren Einbau-Türschließer verschiedener Marken.

Mit Ausnahme des Lifttürschließers K130 handelt es sich dabei um Gleitschienentürschließer, die wahlweise in die Tür selbst oder die Türzarge eingebaut werden.

## INHALTSVERZEICHNIS - LIFTTÜRSCHLIEßER FÜR AUFZUGDREHTÜREN

	Seite
 <p>Lifttürschließer LS-C ..... 01.05.04                      Gleitschienenschließer für italienische Aufzugtüren und Ersatz für Türschließer LS</p>	
 <p>Lifttürschließer LX ..... 01.05.05                      Gleitschienenschließer für Aufzugtüren Otis</p>	
 <p>Lifttürschließer Phantom PH 90 ..... 01.05.06                      Gleitschienenschließer für Aufzugtüren Otis</p>	
 <p>Lifttürschließer K130 ..... 01.05.07                      Türschließer für Aufzugtüren Otis</p>	

Vorbehaltlich technischer Änderungen. Bei Irrtümern kein Anspruch auf Schadenersatz.

# Lifttürschließer LS-C

Gleitschienenschließer für italienische Aufzugtüren und Ersatz für Türschließer LS



Webseite

## BESCHREIBUNG

Die Lifttürschließer LS-C werden vor allem in italienischen Aufzugtüren u.a. der Marke Ceita eingebaut. Er ist in unterschiedlichen Stärken lieferbar (auf Anfrage sind bei entsprechenden Stückzahlen auch andere Federstärken lieferbar). Äußerlich unterscheiden sich die verschiedenen Ausführungen lediglich durch eine Farbmarkierung:

- Rot: starke Feder, Schließkraft 20 N\* - 30 N\*\*
- Blau: leichte Feder, Schließkraft 15 N\* - 20 N\*\*

Der LS-C ist auch Ersatz für den Lifttürschließer LS. Beim Austausch des Lifttürschließers LS gegen einen LS-C ist zu beachten, dass der LS-C nur vorne befestigt werden kann. Gegebenenfalls muss die Befestigung in der Tür geringfügig geändert werden.

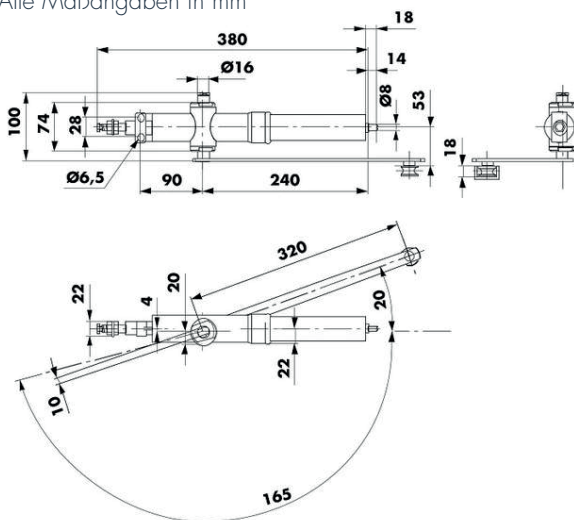
\* gemessen am Hebel bei 0°

\*\* gemessen am Hebel bei 90°



## ABMESSUNGEN

Alle Maßangaben in mm



## TECHNISCHE DATEN

Türarten	Aufzug-Drehtüren
Schließkraft	15 - 20 N; 20 - 30 N
Öffnungswinkel	max. 165°
Schließgeschwindigkeit	einstellbar

## MONTAGE



Montageanleitung

## BESTELLANGABEN

Beschreibung	Bestellnummer
Lifttürschließer LS-C Standard (rot) 20 - 30 N, mit Hebel und Befestigungsschraube für Hebel	205121
Lifttürschließer LS-C mit leichter Feder (blau) 15 - 20 N, mit Hebel und Befestigungsschraube für Hebel	205122



# Lifttürschließer Phantom PH 90

Gleitschienenschließer für Aufzugtüren Otis



Webseite

## BESCHREIBUNG

Der Lifttürschließer Phantom PH 90 ist das Nachfolgemodell des Türschließers Phantom. Durch eine Neukonstruktion des Gehäuses kann der Phantom PH 90 sowohl für rechte als auch linke Türen verwendet werden. Damit wurde gerade für den Service eine wesentliche Erleichterung erreicht.

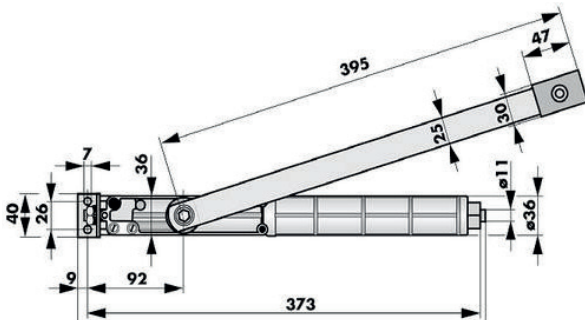
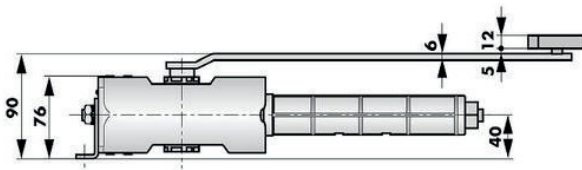
Der Phantom PH 90 ist voll austauschbar gegen die alte Ausführung. Allerdings lässt sich der Hebel der alten Ausführung nicht für den neuen Phantom PH 90 verwenden. Der Phantom PH 90 wird daher generell mit Hebel ausgeliefert.

Der Phantom PH 90 ist für Türen mit einer Türbreite von 700 bis 900 mm und einem Gewicht bis 60 kg geeignet. Bei anderen Türgrößen fragen Sie bitte an.



## ABMESSUNGEN

Alle Maßangaben in mm



## TECHNISCHE DATEN

Türarten	Aufzug-Drehtüren
Öffnungswinkel	max. 120°
Schließgeschwindigkeit	einstellbar
Türgewicht	max. 60 kg
Türbreite	700 - 900 mm

## MONTAGE



Montageanleitung

## BESTELLANGABEN

Beschreibung	Bestellnummer
Türschließer PHANTOM PH 90 mit langem Hebel, Größe 4	600081

## ZUBEHÖR

Beschreibung	Bestellnummer
kurzer Hebelarm für Phantom	600082
langer Hebelarm für Phantom	600083

# Lifttürschließer K130

Türschließer für Aufzugtüren Otis



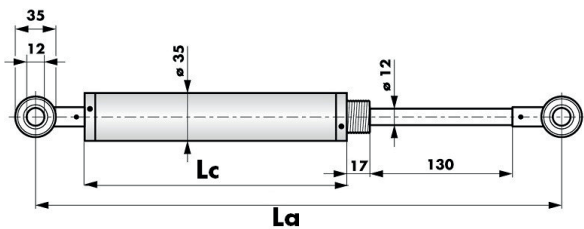
Webseite

## BESCHREIBUNG

Der Lifttürschließer K130 ist ein Türschließer mit einstellbarer Schließgeschwindigkeit und zusätzlicher Enddämpfung in Schließrichtung. Er wird als Ersatzteil für Otis-Aufzüge verwendet.

## ABMESSUNGEN

Alle Maßangaben in mm



Bestell-Nr.	La	Le*	Lc
203262	625	495	394
203263	625	495	394
203265	610	480	379
203269	570	440	339
203270	610	480	379

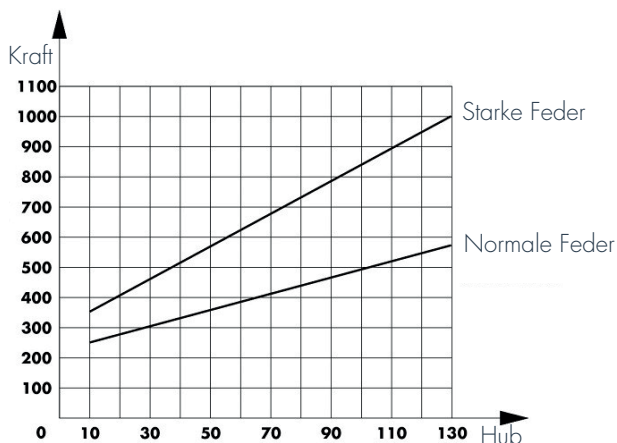
\* Le: Länge eingefahren



## TECHNISCHE DATEN

Türarten	Aufzug-Drehtüren
Öffnungswinkel	max. 165°
Schließgeschwindigkeit	einstellbar
Schließkraft	30 - 40 N; 50 - 60 N; 15 N

## SCHLISSKRAFT



## MONTAGE



Montageanleitung

## BESTELLANGABEN

Beschreibung	Bestellnummer
Aufzugtürschließer für Drehtüren K130, La = 625 mm, Schließkraft 30-40N, Endschlag	203262
Aufzugtürschließer für Drehtüren K130, La = 625 mm, Schließkraft 50-60N, Endschlag	203263
Aufzugtürschließer für Drehtüren K130, La = 610 mm, Schließkraft 30-40N, Endschlag	203265
Aufzugtürschließer für Drehtüren K130, La = 570 mm, Schließkraft 30-40N, Endschlag	203269
Aufzugtürschließer für Drehtüren K130, La = 610 mm, Schließkraft 15N, Endschlag	203270