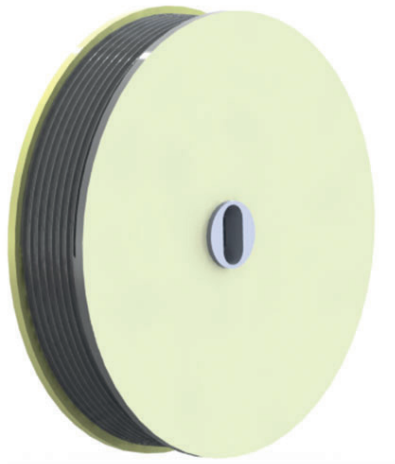


FEDERSEILROLLEN



Werden Schachttüren von der Fahrkorbtür betätigt, so schreibt die EN 81-1/2 vor, dass in diesem Fall das selbsttätige Schließen der Schachttür sicherzustellen ist.

Die DICTATOR Federseilrollen stellen hierfür die ideale Lösung dar.

INHALTSVERZEICHNIS - FEDERSEILROLLEN

	Seite
 Federseilrollen für Aufzugsschiebetüren 01.08.04 Das ideale mechanische Schließmittel zur Erfüllung der EN 81, Punkt 7.7.3.2	01.08.04

Vorbehaltlich technischer Änderungen. Bei Irrtümern kein Anspruch auf Schadenersatz.

Federseilrollen für Aufzugschiebetüren

Das ideale mechanische Schließmittel zur Erfüllung der EN 81, Punkt 7.7.3.2



Webseite

BESCHREIBUNG

Gemäß der EN 81-1/2 Punkt 7.7.3.2. müssen alle von der „Fahrkorbtür betätigten Schachttüren“ immer zusätzlich mit einem mechanischen Schließmechanismus ausgerüstet werden. Dieser muss „das selbsttätige Schließen der Schachttür sicherstellen, wenn sie, aus welchem Grund auch immer, offen ist und sich der Fahrkorb außerhalb der Entriegelungszone befindet“. Die DICTATOR Federseilrollen in der neuen Ausführung mit Kunststoffgehäuse sind hierfür die ideale Lösung. Denn sie bieten zum einen eine sehr hohe Lebensdauer und zum anderen eine optimale Funktion. Dies wird durch die im Gehäuse eingespritzten Führungsrillen für das Kunststoffseil und eine optimierte Lagerung der Feder im Gehäuse erreicht. Durch den Einsatz eines Kunststoffgehäuses und -seils wird zusätzlich die Lärmemission minimiert.



AUSFÜHRUNGEN

- **Federseilrolle mit Nabe für Befestigung mit bauseitigem 8 mm Vierkantbolzen** oder Schraube mit Vierkantansatz (DIN 603) (bauseitig). Für diese Ausführung ist ein Montagewinkel lieferbar (Bestell-Nr. 070113), siehe Abbildung bei den Maßzeichnungen.
- **Federseilrolle mit Rutschnabe:** dadurch wird eine mögliche Beschädigung der Feder beim Spannen bzw. Entspannen verhindert. Die Federseilrolle mit Rutschnabe wird immer mit einer Halterung geliefert (verzinkt oder V2A). Die Montage an Wand oder Decke wird wesentlich vereinfacht, wenn man die Halterung an der extra erhältlichen Montageplatte mit Gewindestiften (Bestell-Nr. 070114) befestigt.

Um eine optimale Funktion der Federseilrolle sicherzustellen, müssen die Schiebetüren so leichtgängig sein, dass die Kraft der verwendeten Federseilrolle ausreicht, um die Tür aus jeder Position zu bewegen. Sollten Sie unsicher sein, messen Sie bitte mit einer Federwaage die Kraft, die zum Bewegen der Tür benötigt wird. Die Kraft der Federseilrolle kann durch unterschiedlich starkes Vorspannen angepasst werden - siehe hierzu die Hinweise unter dem Abschnitt „Montage“.

TECHNISCHE DATEN

Material	Gehäuse: schwer entflammbarer Kunststoff DOMAMID; Seil: schwer entflammbares Kevlar Seil mit Polyester-mantel
Schließkraft	25 N; 50 N; 80 N
Türarten	Schiebetüren

MONTAGE



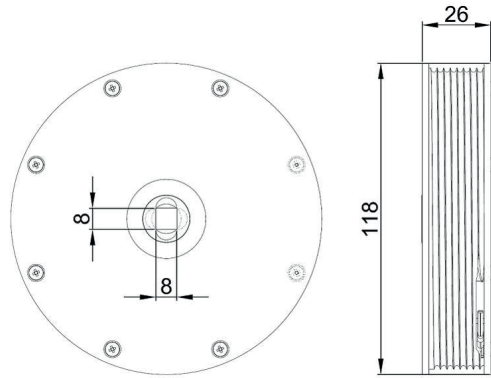
Montageanleitung

ABMESSUNGEN

Alle Maßangaben in mm

Federseilrolle mit Innenvierkant

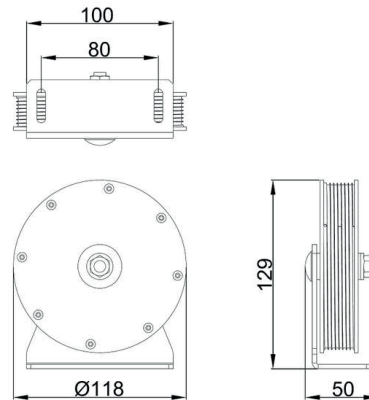
Der Innenvierkant der Federseilrolle ist durchgehend. Sie kann mit einem bauseitigen Vierkantbolzen bzw. dem Vierkant des Montagewinkels (Bestell-Nr. 070113) befestigt werden.



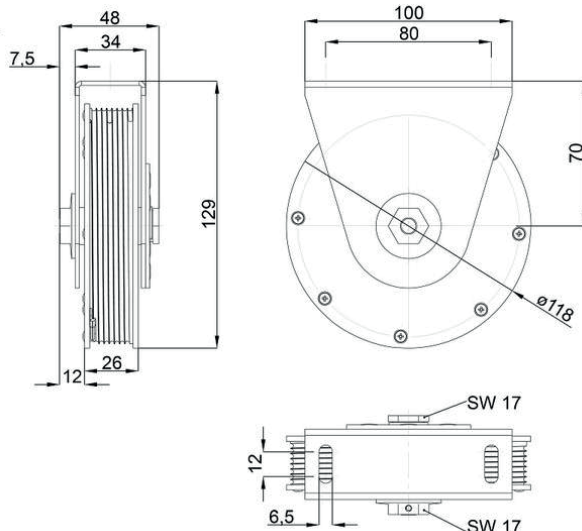
Federseilrolle mit Montagewinkel

Bestell-Nr. Montagewinkel 070113

Mit dem Montagewinkel wird die Montage der Federseilrolle wesentlich vereinfacht, wenn nicht bereits bauseits ein Vierkantbolzen für die Montage vorhanden ist. Der Montagewinkel ist bei Bedarf zusätzlich zur Federseilrolle zu bestellen.



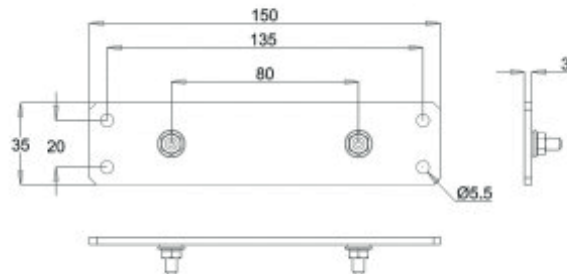
Federseilrolle mit Rutschnabe und Halterung



Montageplatte für Federseilrolle mit Rutschnabe

Bestell-Nr. 070114

Die Montageplatte ist dann zu empfehlen, wenn die Federseilrolle an der Wand oder Decke befestigt wird. Die Federseilrolle wird dann einfach an den Gewindestiften der Montageplatte befestigt und diese dann anschließend an der Wand/Decke festgeschraubt.



BESTELLANGABEN

Beschreibung	Bestellnr.
Federseilrolle 25 N mit 2 m Kunststoff-Seil, Kunststoff-Gehäuse mit Führungsgrillen, für durchgehenden Vierkant 8 x 8 x 26 mm	070110
Federseilrolle 50 N mit 2 m Kunststoff-Seil, Kunststoff-Gehäuse mit Führungsgrillen, für durchgehenden Vierkant 8 x 8 x 26 mm	070111
Federseilrolle 80 N mit 2 m Kunststoff-Seil, Kunststoff-Gehäuse mit Führungsgrillen, für durchgehenden Vierkant 8 x 8 x 26 mm	070112
Federseilrolle 25 N mit 2 m Kunststoff-Seil, Kunststoff-Gehäuse mit Führungsgrillen, mit Rutschnabe, Halterung verzinkt	070102
Federseilrolle 50 N mit 2 m Kunststoff-Seil, Kunststoff-Gehäuse mit Führungsgrillen, mit Rutschnabe, Halterung verzinkt	070093
Federseilrolle 80 N mit 2 m Kunststoff-Seil, Kunststoff-Gehäuse mit Führungsgrillen, mit Rutschnabe, Halterung verzinkt	070094
Federseilrolle 25 N mit 2 m Kunststoff-Seil, Kunststoff-Gehäuse mit Führungsgrillen, mit Rutschnabe, Halterung V2A	070103
Federseilrolle 50 N mit 2 m Kunststoff-Seil, Kunststoff-Gehäuse mit Führungsgrillen, mit Rutschnabe, Halterung V2A	070098
Federseilrolle 80 N mit 2 m Kunststoff-Seil, Kunststoff-Gehäuse mit Führungsgrillen, mit Rutschnabe, Halterung V2A	070099

ZUBEHÖR

Beschreibung	Bestellnummer
Montagewinkel für Federseilrolle mit Innenvierkant, verzinkt, mit Schraube mit Vierkantansatz und Unterlegscheiben	070113
Montageplatte für Federseilrolle mit Rutschnabe (25/50/80 N), feuerverzinkt, 150 x 35 x 3 mm	070114