

# Türdämpfer V 1600 für Schiebetüren

Spezieller Montagewinkel für Schiebetüren



Webseite

## EIGENSCHAFTEN

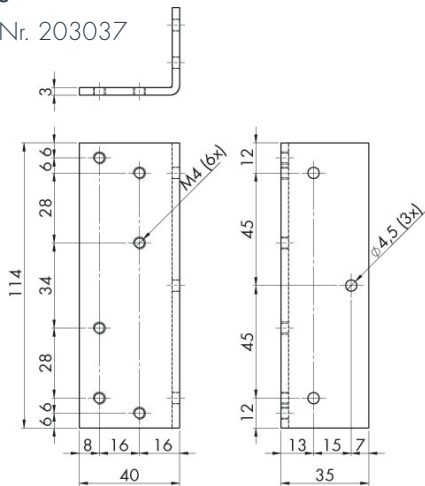
- Siehe Türdämpfer V 1600 für ausführliche Informationen über den Türdämpfer selbst
- Der Montagewinkel aus Edelstahl ermöglicht den Einsatz des V 1600 an Schiebetüren
- Im Normalfall wird für den Türdämpfer eine Schließkraft von 20 N empfohlen, da sonst die zum Öffnen der Schiebetür benötigte Kraft zu hoch ist

## ABMESSUNGEN

Alle Maßangaben in mm

Montagewinkel für Schiebetüren

Bestell-Nr. 203037



## MONTAGE

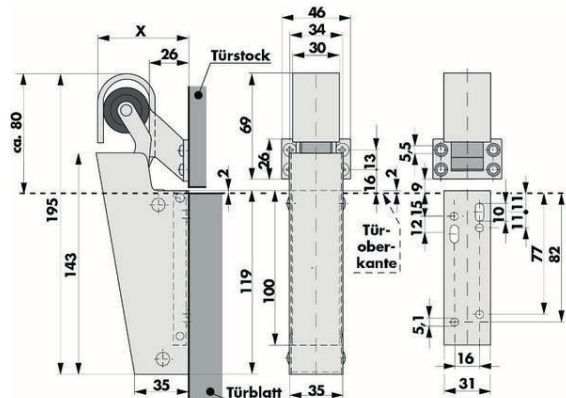


Montageanleitung

## Türdämpfer V 1600

Maß X bei

- Haken 1009 für gleichliegende Türen X = 59
- Haken 1013 für aufliegende Türen X = 78
- Haken 1011 für zurückliegende Türen X = 39



## BESTELLANGABEN

Beschreibung	Bestellnummer
Montagewinkel Schiebetüren für Türdämpfer V 1600, ungleichschenkelig (114 x 35 x 40 x 3 mm), Edelstahl, mit Befestigungsmaterial	203037