

Türdämpfer VS 2000

Das Modell mit verkleidetem Haken



Webseite

EIGENSCHAFTEN

- Geschlossene Form: Der Türdämpfer bildet zusammen mit dem Haken bei geschlossener Tür eine optische Einheit
- In vielen Farben erhältlich (verchromt oder farbig beschichtet)
- Robuste Bauweise: Dank seiner Verkleidung ist der Haken äußerst widerstandsfähig
- Dank der Ausführungen von 20 bis 115 N für unterschiedlichste Tür- und Montagesituationen geeignet

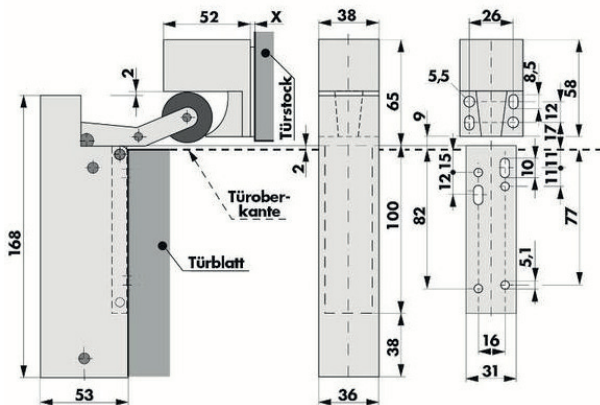
MONTAGE-OPTIONEN

- Für auf- und gleichliegende Türen geeignet
- Wird standardmäßig senkrecht auf der Bandseite der Tür montiert
- Auch für waagerechte Montage geeignet (20 N, 35 N, 50 N)



ABMESSUNGEN

Alle Maßangaben in mm



Maß X: Bei jedem Türdämpfer VS 2000 werden 3 Unterlegplättchen mitgeliefert, jeweils 1 Stück mit 2 mm, 3 mm und 10 mm Dicke. Damit können bei der Montage an aufliegenden Türen bis zu max. 15 mm Unterschied zwischen Tür und Türzarge ausgeglichen werden.

Informationen zu den Maßen aller Montageplatten und -winkel finden Sie unter ‚Montagezubehör‘.

TECHNISCHE DATEN

Türart	Drehtüren DIN links und DIN rechts, auf- und gleichliegend
Schließkraft	20 N; 35 N; 50 N; 80 N; 115 N
Dämpfungscharakteristik	progressiv
Schließgeschwindigkeit	einstellbar
Dämpfungsmedium	Silikonöl
Material	Stahl, Aluminium (Haken)
Oberfläche	glanzverchromt; mattverchromt; farbig beschichtet
Lieferumfang	Türdämpfer, Haken, 3 Unterlegplättchen (2, 3 und 10 mm dick), Befestigungsschrauben für Holztüren

MONTAGE



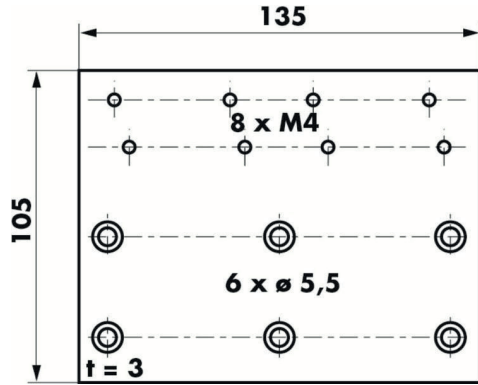
Montageanleitung

MONTAGEZUBEHÖR

Alle Maßangaben in mm

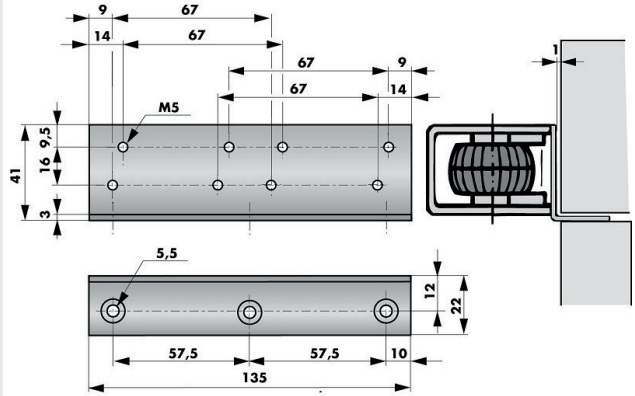
Montageplatte für waagrechte Montage an Aluminiumtüren

Bestell-Nr. 205279



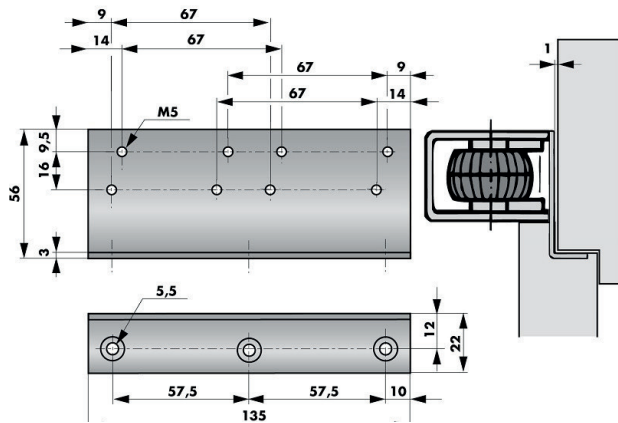
Montagewinkel für waagrechte Montage an gleichliegenden Türen

Bestell-Nr. 205221



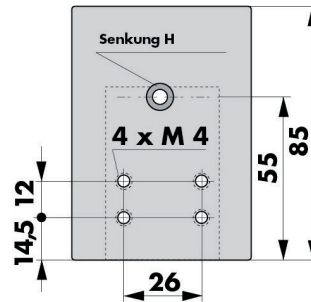
Montagewinkel für waagrechte Montage an aufliegenden Türen

Bestell-Nr. 205220



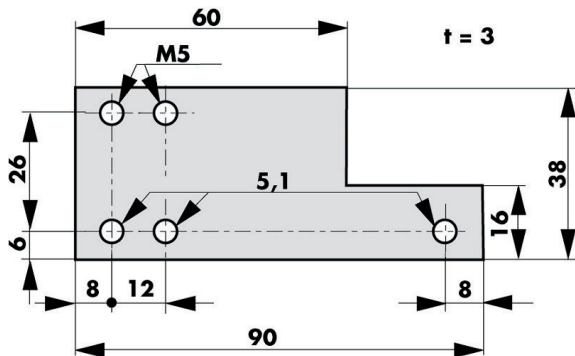
Montageplatte für den Haken

Bestell-Nr. 205232









Montageplatte für waagrechte Montage des Hakens

Bestell-Nr. 205256



BESTELLANGABEN

Kraft	glanz-verchromt	matt-verchromt	RAL 9010 weiß	RAL 8017 braun	RAL 9005 schwarz	RAL 9006 grau
						
20 N	300575	300575X	300520	300556	*	*
35 N	300570	300570X	*	*	*	*
50 N	300500	300500X	300511	300525	300516	300512
80 N	300550	300550X	300554	*	*	*
115 N	300560	300560X	300564	*	*	*
*: Auf Anfrage Bei großen Stückzahlen sind auch andere Farben auf Anfrage möglich.						

ZUBEHÖR

Beschreibung	Bestellnummer
Montageplatte für waagrechte Montage Türdämpfer VS 2000 an Aluminiumtüren, mit 4 Kreuzschlitz-Senkkopfschrauben M4 x 6, Stahl verzinkt	205279
Montagewinkel für waagrechte Montage Türdämpfer VS 2000 an gleichliegenden Türen, mit 4 Kreuzschlitz-Linsenkopfschrauben M5 x 6, Stahl verzinkt	205221
Montagewinkel für waagrechte Montage Türdämpfer VS 2000 an aufliegenden Türen, mit 4 Kreuzschlitz-Linsenkopfschrauben M5 x 6, Stahl verzinkt	205220
Montageplatte für waagrechte Montage des Hakens 1020 zu Türdämpfer VS 2000, ohne Befestigungszubehör	205256
Satz Unterlegplättchen für VS 2000 (3 St. je Satz, Dicke: 2, 3 und 10mm)	205268
Montageplatte für Haken 1020 zu Türdämpfer VS 2000, ohne Befestigungszubehör	205232