

Schließfeder Adjunkt D2A/D4

Schließfeder mit Schwenkarm



Webseite

EIGENSCHAFTEN

- Einfacher und preiswerter Schließmechanismus
- Geeignet für fast alle Türen
- Einstellbare Federkraft
- Lieferbar mit verschiedenen Federstärken

AUSFÜHRUNGEN

- **D2a:** für leichte Türen
- **D4:** für schwere Türen
- **Ausführungen in Edelstahl:** für Außentüren oder Türen in feuchter Umgebung

FUNKTIONSWEISE

- Die einstellbare Federkraft wird über einen Federarm übertragen, der auf einer Rolle gleitet, die am Türblatt befestigt ist
- Der Federarm ist hochklappbar, sodass die Funktion der Schließfeder vorübergehend aufgehoben werden kann und die Tür offen stehenbleibt

Als Ergänzung zu den Schließfedern Adjunkt D2a und Adjunkt D4 empfiehlt sich die Verwendung eines DICTATOR Türdämpfers, damit die Tür vor dem Zuschlagen abgedämpft und sanft zugezogen wird.



TECHNISCHE DATEN

Schließkraft	10 - 50 N
Material	Stahl vernickelt; V2A
Lieferumfang	Schließfeder; Führungsrolle; Spannstift

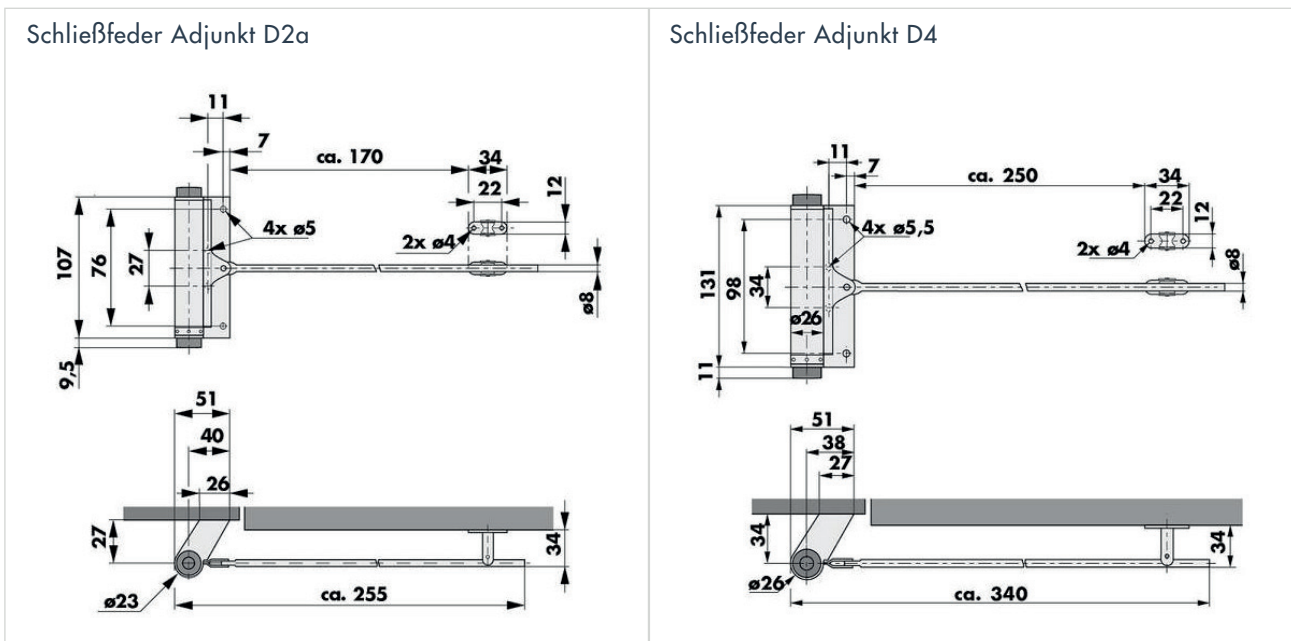
MONTAGE



Montageanleitung

ABMESSUNGEN

Alle Maßangaben in mm



BESTELLANGABEN

Beschreibung	Bestellnummer
Schließfeder Adjunkt D2a, vernickelt	300300
Schließfeder Adjunkt D2a, aus V2A	300308
Schließfeder Adjunkt D4, vernickelt	300320
Schließfeder Adjunkt D4, aus V2A	300328