

Türschließer DIREKT

Schließt Gartentore, Zauntore und weitere Türen und Tore sicher - so langsam oder schnell wie Sie es wünschen



Video



Webseite

EIGENSCHAFTEN

- Schließgeschwindigkeit stufenlos einstellbar
- Vielseitig standardmäßig einsetzbar an Türflügeln bis 1500 mm Breite und 100 kg (in vielen Fällen sind auch höhere Gewichte / größere Abmessungen möglich – kontaktieren Sie hierfür gerne unsere Kundenberater)
- Einfache nachträgliche Montage mit vielen Befestigungsmöglichkeiten dank variablem Montagezubehör
- Durch die kontinuierliche Dämpfung und sicheres Schließen ohne Endschlag leistet er aktiven Personenschutz

AUSFÜHRUNGEN UND ZUBEHÖR

- **Hublängen und Schließkraft:** Passend zu unterschiedlichen Einbausituationen bieten wir Varianten mit unterschiedlichen Hublängen und Schließkräften an. Mehr Details finden Sie unter dem Punkt „Auswahlkriterien“.
- **Oberfläche:** Kunststoff grau, anthrazit, weiß, Edelstahl V2A, V4A
- **Spezialausführungen** mit beidseitigem Winkelgelenk für Türen mit steigenden Bändern auf abschüssigem Gelände
- **Optionales Zubehör:** Um zu verhindern, dass Nutzer die Schließgeschwindigkeit verändern, ist eine zusätzliche Verstellicherung erhältlich

FUNKTION

Der DICTATOR Türschließer DIREKT wirkt ohne Gestänge oder Gleitschiene direkt auf das Türblatt. Er wird auf der einen Seite am Türrahmen bzw. Türpfosten montiert und auf der anderen Seite direkt auf dem Türblatt.

Der Türschließer DIREKT funktioniert ähnlich wie eine Gasdruckfeder. Wenn die Tür geöffnet ist, d.h. die Kolbenstange ist eingefahren, drückt die Gasfüllung im Türschließer die Kolbenstange wieder heraus und schließt so die Tür. Dieser Schließvorgang wird durch Hydrauliköl im Zylinder gedämpft. Die Verwendung von Stickstoff-Gas anstelle einer herkömmlichen Feder ermöglicht wesentlich höhere Schließkräfte. Dadurch ist sichergestellt, dass die Tür trotz des geringen Durchmessers des Türschließers DIREKT zuverlässig geschlossen wird.



TECHNISCHE DATEN

Schließgeschwindigkeit	stufenlos einstellbar
Schließkraft	Je nach Ausführung und Einbausituation ca. 10 - 60 Nm
Material Kolbenstange	Stahl verchromt, V2A, V4A
Material Zylinder	Stahl verzinkt mit Schrumpffolie anthrazit/grau/weiß, V2A, V4A
Material Schutzrohr	Alu mit Schrumpffolie anthrazit/grau/weiß, V2A, V4A
Öffnungswinkel	max. 110°
Gewicht pro Türflügel	bis ca. 100 kg, Sonderlösungen auf Anfrage möglich
Größe der Türflügel	Höhe bis ca. 2500 mm, Breite ca. 750 mm - 1500 mm, Sonderlösungen auf Anfrage möglich

MONTAGE



Montagevideo



Montageanleitung DIREKT 150



Montageanleitung DIREKT 200

AUSFÜHRUNGEN

Türschließer DIREKT 150 und DIREKT 200 ohne steigende Bänder

Hublänge:

- 150 mm Hub: kommt im Normalfall zum Einsatz*
- 200 mm Hub: für breite Tore und ungünstige Band- und Pfostensituationen*

*Zur Auswahl der passenden Hublänge beachten Sie bitte die Angaben im Abschnitt „Auswahlkriterien“.

Schließkraft:

- Bei leichtgängigen Türen, die sich ohne Kraftaufwand ins Schloss drücken lassen bzw. die keine Schlossfalle haben, reicht die Schließkraft von 400 N aus
- Ist ein erhöhter Kraftaufwand erforderlich, so sollte ein DIREKT mit 600 N gewählt werden
- Mit Hilfe eines integrierten Ventils kann die Schließkraft im Bedarfsfall vor Ort durch Ablassen von Gas reduziert werden

Oberfläche:

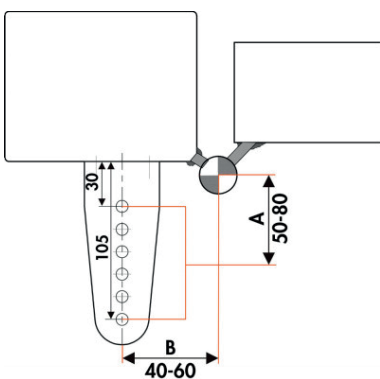


AUSWAHLKRITERIEN

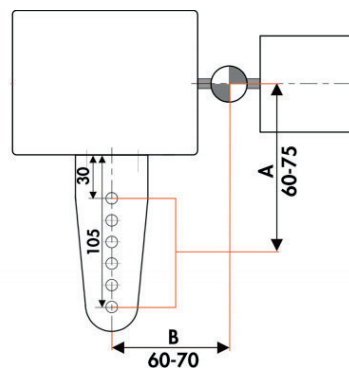
Auswahl der passenden Hublänge

Schritt 1: Prüfen Sie, ob eine der dargestellten Bandsituationen für den DIREKT 150 auf Ihre Anwendung zutrifft und ob die angegebenen Maße eingehalten werden können

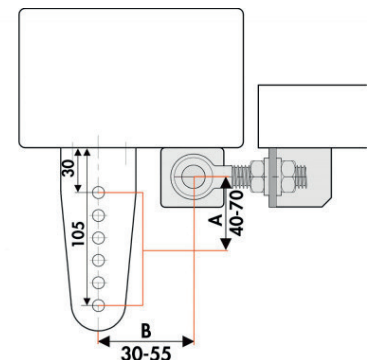
Hinweis: Bei anderen Einbausituationen wenden Sie sich bitte an unsere Technische Kundenberatung.



Bandposition 1: Anbau DIREKT 150 an Zugangstüren mit einseitig angeschweißten Bändern



Bandposition 2: Anbau Türschließer DIREKT 150 an Zugangstüren mit mittig angeschweißten Bändern

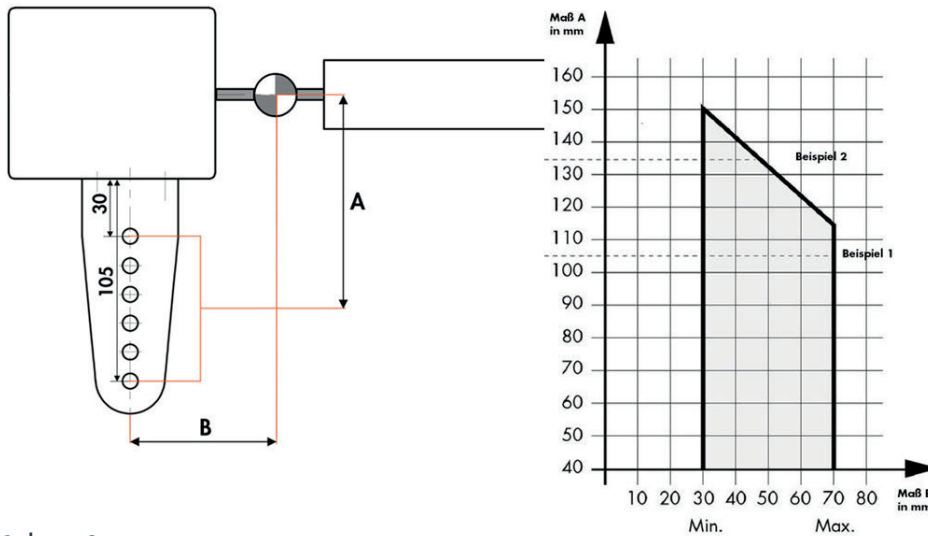


Bandposition 3: Anbau Türschließer DIREKT 150 an Zugangstüren mit Augenschraubenbändern

Schritt 2:

- Falls die Maße in Schritt 1 auf Ihre Anwendung zutreffen, kann der DIREKT 150 eingesetzt werden.
- Falls die Maße in Schritt 1 nicht eingehalten werden können, prüfen Sie, ob der DIREKT 200 eingesetzt werden kann

Hinweis: Die nachfolgende Zeichnung und das zugehörige Diagramm zum DIREKT 200 können auf verschiedene Bandpositionen angewendet werden. Entscheidend ist der Abstand vom Bandmittelpunkt zum Mittelpunkt von einem der Bohrlöcher im Montagewinkel (Maß A & Maß B).



Beispiel 1: Wenn Maß A 105 ergibt, sind für Maß B 30-70 mm möglich.

Beispiel 2: Wenn Maß A 135 ergibt, sind für Maß B 30-45 mm möglich.

Schritt 3:

- a) Falls die Maße in Schritt 2 auf Ihre Anwendung zutreffen, kann der DIREKT 200 eingesetzt werden.
- b) Falls die Maße in Schritt 2 nicht eingehalten werden können, wenden Sie sich an die Technische Kundenberatung. In einigen Fällen können wir Ihnen dennoch eine Lösung anbieten.

Für die Auswahl der Schließkraft finden Sie Informationen im Abschnitt „Ausführungen“. Sie wünschen sich Unterstützung bei der Auswahl eines Türschließer DIREKT Modells? Wir berechnen Ihnen gerne die passende Ausführung für Ihren Anwendungsfall. Füllen Sie dazu einfach diesen Fragebogen aus.

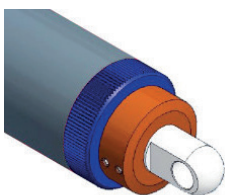


Fragebogen

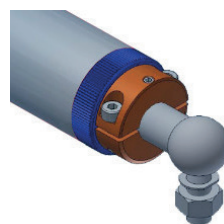
ZUBEHÖR

Verstellsicherung

Die Verstellsicherung verhindert, dass Nutzer die Schließgeschwindigkeit verändern können. Sie ist in zwei Ausführungen lieferbar:



Verstellsicherung für die Ausführung des DIREKT mit Augen: Wird über das Auge geschoben und dann mit 2 Madenschrauben gesichert. Der Druck auf das Rändelrad verhindert ein unbefugtes Verdrehen der Regulierung.



Verstellsicherung für die Ausführung für steigende Bänder mit Winkelgelenken: Hier kann die Verstellsicherung nicht einfach aufgeschoben werden. Daher ist sie zweiteilig und kann von beiden Seiten aufgesteckt werden. Beide Hälften werden miteinander verschraubt und zusätzlich noch mit einer Schraube gesichert.

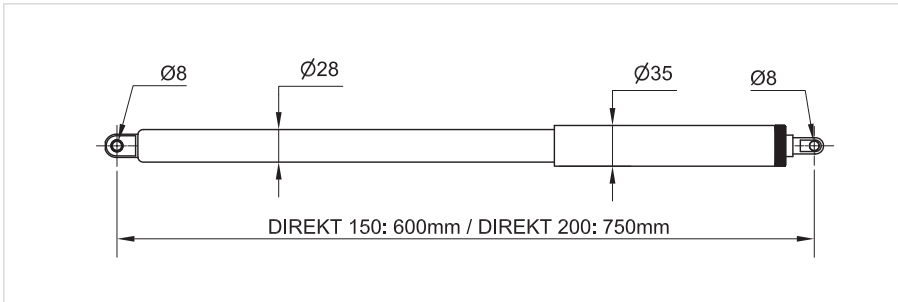
Standard Befestigungszubehör



ABMESSUNGEN

Alle Maßangaben in mm

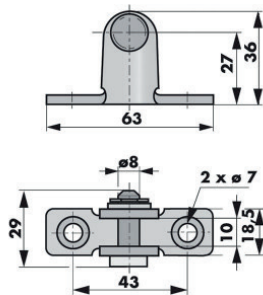
Türschließer DIREKT 150 und DIREKT 200



Befestigungszubehör DIREKT 150 und DIREKT 200

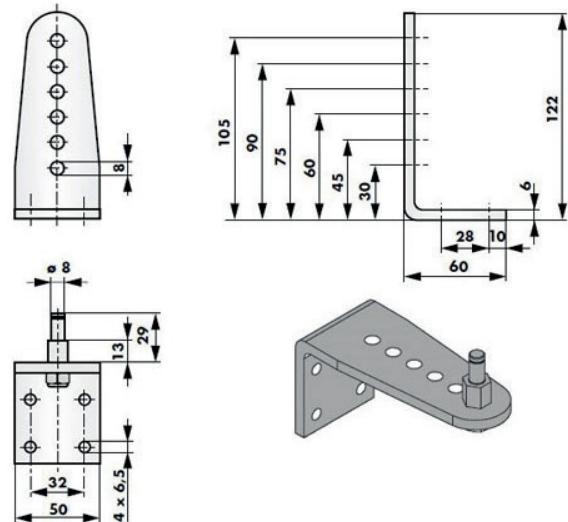
Flügelböckchen (Befestigung an der Tür)

- Stahl verzinkt: Bestell-Nr. 205197
- V2A: Bestell-Nr. 205249
- V4A: Bestell-Nr. 205455



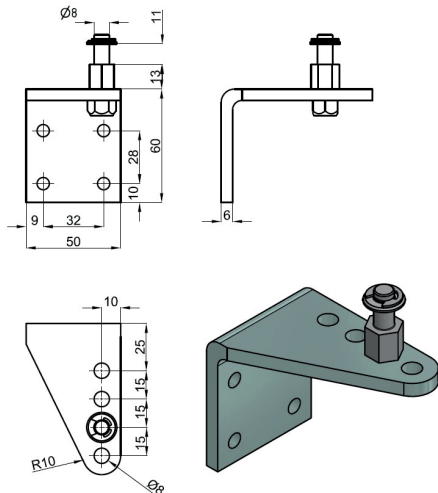
Montagewinkel (Befestigung am Türpfosten)

- Stahl verzinkt: Bestell-Nr. 205450
- V2A: Bestell-Nr. 205451
- V4A: Bestell-Nr. 205454

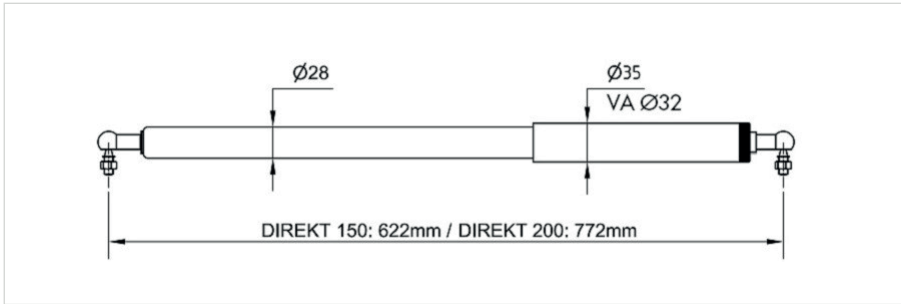


Sonderwinkel DIREKT für schmale Pfosten (Befestigung am Pfosten)

- Stahl verzinkt: Bestell-Nr. 205533
- V2A: Bestell-Nr. 205534
- V4A: Bestell-Nr. 205535



Abmessungen Türschließer DIREKT 150 und 200 für steigende Bänder

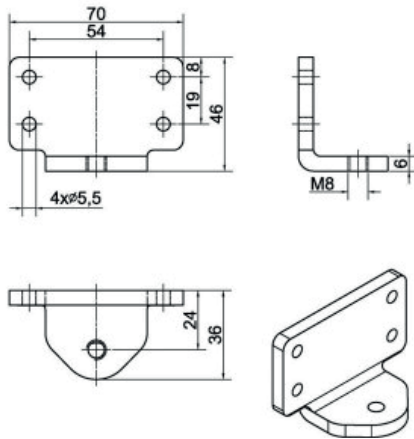


Befestigungszubehör DIREKT für steigende Bänder

Zur Befestigung des Türschließers DIREKT an Türen mit steigenden Bändern werden spezielle Montagewinkel mit Gewindebohrungen benötigt.

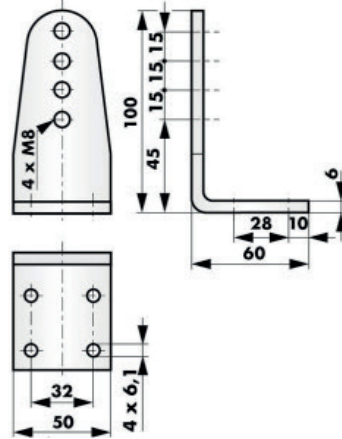
Montagewinkel (Befestigung an der Tür)

- Stahl verzinkt: Bestell-Nr. 205449
- V2A: Bestell-Nr. 205459
- V4A: Bestell-Nr. 205458



Montagewinkel (Befestigung am Türpfosten)

- Stahl verzinkt: Bestell-Nr. 205452
- V2A: Bestell-Nr. 205453
- V4A: Bestell-Nr. 205457



BESTELLANGABEN

Türschließer DIREKT 150 und 200 (ohne steigende Bänder)	Mit Zubehör Bestell-Nr.	Ohne Zubehör Bestell-Nr.
Türschließer DIREKT II 150, 400 N, grau	392301-2	392311-2
Türschließer DIREKT II 150, 400 N, anthrazit	392300-2	392310-2
Türschließer DIREKT II 150, 400 N, weiß	392302-2	392312-2
Türschließer DIREKT II 150, 400 N, V2A	392400-2	392410-2
Türschließer DIREKT II 150, 400 N, V4A	392480	392481
Türschließer DIREKT II 150, 600 N, grau	392309-2	392319-2
Türschließer DIREKT II 150, 600 N, anthrazit	392308-2	392318-2
Türschließer DIREKT II 150, 600 N, V2A	392401-2	392411-2
Türschließer DIREKT II 150, 600 N, V4A	392484	392485
Türschließer DIREKT II 200, 400 N, grau	392363-2	392373-2
Türschließer DIREKT II 200, 400 N, anthrazit	392364-2	392365-2
Türschließer DIREKT II 200, 400 N, weiß	392367-2	392368-2
Türschließer DIREKT II 200, 400 N, V2A	392463-2	392464-2
Türschließer DIREKT II 200, 400 N, V4A	392482	392483
Türschließer DIREKT II 200, 600 N, grau	392366-2	392361-2
Türschließer DIREKT II 200, 600 N, anthrazit	392369-2	392370-2
Türschließer DIREKT II 200, 600 N, V2A	392466-2	392460-2
Türschließer DIREKT II 200, 600 N, V4A	392486	392487

Zubehör Türschließer DIREKT 150 und 200 (ohne steigende Bänder)	Bestellnummer
Verstellsicherung für DIREKT II Ausführung Auge-Auge, Aluminium, mit Madenschrauben	205406
Verstellsicherung für DIREKT II Ausführung Auge-Auge, V4A, mit Madenschrauben	205407
Flügelböckchen, glanzverzinkt, Bolzen 8 mm, Scheibe und Sicherungsscheibe	205197
Flügelböckchen V2A, Bolzen 8 mm, Scheibe und Sicherungsscheibe	205249
Montagewinkel verzinkt für Pfosten für Türschließer DIREKT, 122 x 50 mm, mit Sechskant-Befestigungsbolzen, Scheibe, Mutter und Sicherungsring	205450
Montagewinkel V2A für Pfosten für Türschließer DIREKT, 122 x 50 mm, mit Befestigungsbolzen, Scheibe, Mutter und Sicherungsring	205451
Montagewinkel V4A für Pfosten für Türschließer DIREKT, 122 x 50 mm, mit Befestigungsbolzen, Scheibe, Mutter und Sicherungsring	205454
Montagewinkel verzinkt für Pfosten für Türschließer DIREKT, 74 x 60 mm, mit Sechskant-Befestigungsbolzen, Scheibe, Mutter und Sicherungsring	205533
Montagewinkel V2A für Pfosten für Türschließer DIREKT, 74 x 60 mm, mit Sechskant-Befestigungsbolzen, Scheibe, Mutter und Sicherungsring	205534
Montagewinkel V4A für Pfosten für Türschließer DIREKT, 74 x 60 mm, mit Sechskant-Befestigungsbolzen, Scheibe, Mutter und Sicherungsring	205535

Türschließer DIREKT für steigende Bänder	Mit Zubehör Bestell-Nr.	Ohne Zubehör Bestell-Nr.
Türschließer DIREKT II 150, 100 N, grau	392323-2	392333-2
Türschließer DIREKT II 150, 100 N, anthrazit	392329-2	392339-2
Türschließer DIREKT II 150, 100 N, weiß	392328-2	392338-2
Türschließer DIREKT II 150, 100 N, V2A	392421-2	392431-2
Türschließer DIREKT II 150, 100 N, V4A		392490
Türschließer DIREKT II 200, 100 N, grau		392383-2
Türschließer DIREKT II 200, 100 N, anthrazit		392384-2
Türschließer DIREKT II 200, 100 N, weiß		392385-2
Türschließer DIREKT II 200, 100 N, V2A		392469-2
Türschließer DIREKT II 200, 100 N, V4A		392493

Zubehör Türschließer DIREKT für steigende Bänder	Bestellnummer
Verstellsicherung für DIREKT II Ausführung Winkelgelenk WG - WG für steigende Bänder, Aluminium, mit Befestigungsschrauben und Madenschraube	205408
Verstellsicherung für DIREKT II Ausführung Winkelgelenk WG - WG für steigende Bänder, V4A, mit Befestigungsschrauben und Madenschraube	205409
Montagewinkel verzinkt mit Gewinde M8 für Türschließer DIREKT für steigende Bänder, 70 x 46 x 36 mm	205449
Montagewinkel V2A mit Gewinde M8 für Türschließer DIREKT für steigende Bänder, 70 x 46 x 36 mm	205459
Montagewinkel V4A mit Gewinde M8 für Türschließer DIREKT für steigende Bänder, 70 x 46 x 36 mm	205458
Montagewinkel verzinkt für Pfosten für Türschließer DIREKT für steigende Bänder, 100 x 50 mm	205452
Montagewinkel V2A für Pfosten für Türschließer DIREKT für steigende Bänder, 100 x 50 mm	205453
Montagewinkel V4A für Pfosten für Türschließer DIREKT für steigende Bänder, 100 x 50 mm	205457