

Federseilrolle Durchmesserreihe 177

Zum Schließen von Schiebetüren - für Arbeitswege bis max. 4 m



Webseite

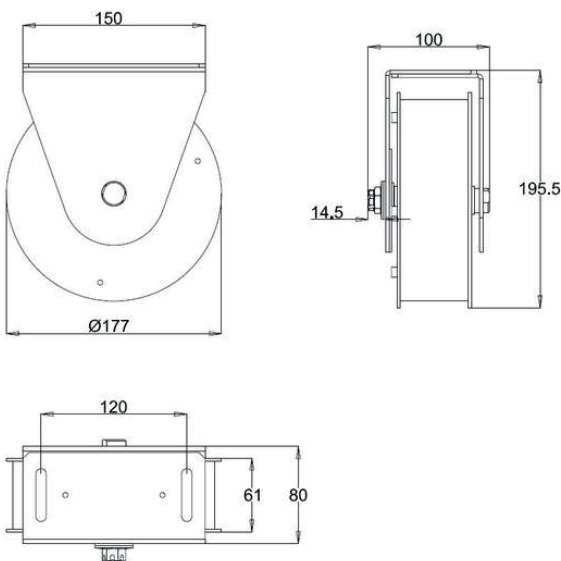
EIGENSCHAFTEN

- Die DICTATOR Federseilrolle der Durchmesserreihe 177 wird für größere Fahrwege eingesetzt
- Der maximale Arbeitsweg beträgt 4 m
- Die maximale Schließkraft beträgt 100 N
- Diese Ausführung wird immer mit Rutschnabe und Halterung geliefert, was eine einfache und problemlose Montage und Einstellung ermöglicht
- Im Standard kommt bei dieser Durchmesserreihe ein Kunststoffseil zum Einsatz. Auf Anfrage kann die Federseilrolle aber auch mit einem Stahlseil geliefert werden.



ABMESSUNGEN

Alle Maßangaben in mm



TECHNISCHE DATEN

Schließkraft	100 N
Material	Gehäuse Stahlblech verzinkt; Halterung Stahlblech verzinkt
Seil	Kunststoffseil (ohne Brand- schutzeigenschaften), ca. Ø 3 mm, mit Kausche d = 9 mm

MONTAGE



Montage-
anleitung

BESTELLANGABEN

Beschreibung	Bestellnummer
Federseilrolle Ø 177, 100 N mit Rutschnabe, Halterung verzinkt	070066