

DICTAMAT 50 BK - mit umlaufendem Seil

der modulare und flexible Schiebetürschließer



Video



Webseite

EIGENSCHAFTEN

- Ideale Lösung für Türen mit hoher Nutzungshäufigkeit, wechselnden Bedienern, in Zügen, Schiffen etc.
- Die Übertragung der Schließkraft sowie die kontinuierliche Kontrolle der Schließgeschwindigkeit erfolgen über ein umlaufendes Stahlseil
- Das Baukastensystem überzeugt durch seine absolut zuverlässige Funktion - auch unter anspruchsvollen Einsatzbedingungen
- Aufgrund seines modularen Aufbaus optimal bei Platzproblemen, da die einzelnen Komponenten flexibel in der Montage sind
- Auch für zweiflügelige Schiebetüren mit synchron laufenden Türflügeln
- In fertigen Sets oder mit individuell zusammengestellten Komponenten lieferbar
- Ausführungen aus nicht rostenden Materialien möglich
- Erfolgreiche Prüfungen nach für den Brandschutz relevanten Normen ermöglichen die Aufnahme in Zulassungen von Brandschutzschiebetüren



Technisches Handbuch

AUFBAU



Die Komponenten des DICTAMAT 50 BK können beliebig kombiniert und je nach vorhandenem Platz an unterschiedlichen Positionen montiert werden. Für die häufigsten Einsatzbereiche wurden Standard-Sets geschaffen. In den Fällen, in denen sich diese nicht verwenden lassen, können die Komponenten auch individuell zusammengestellt werden.

KOMPONENTEN

	Standard-Sets	Optionen Sonderlösungen
Schließmittel	Federseilrolle mit Rutschnabe, Durchmesserreihe 118 mm, Kraft je nach Ausführung 25 N, 50 N oder 80 N	Doppelfederseilrolle Durchmesserreihe 118 mm Federseilrolle Durchmesserreihe 177 mm Bauseitiges Gegengewicht
Kontrolle Schließgeschwindigkeit	Lamellenradialdämpfer LD 50	Lamellenradialdämpfer LD 50 mit besonderem Öl Lamellenradialdämpfer LD 100
Übertragung Dämpfung	umlaufendes Seil Ø 2 mm	Andere Seilausführungen Kette
Umlenkrolle	für Seil	Sonderausführung je nach Übertragung Dämpfungskraft
Türmitnehmer	für Seil	Sonderausführung je nach Übertragung Dämpfungskraft
Türmitnehmer zweiflügelige Türen	-	immer separat zu bestellen

STANDARD-SETS

Für das Baukastensystem DICTAMAT 50 BK wurden verschiedene Standardsets festgelegt, die für die Mehrzahl der Schiebetüren geeignet sind. Sie unterscheiden sich im wesentlichen in der Schließkraft der eingesetzten Federseilrolle. Bei den Standardsets wird automatisch der zur Schließkraft der Federseilrolle passende Radialdämpfer LD geliefert.

MATERIAL KOMPONENTEN

Komponente	Material
Radialdämpfer LD 50	Gehäuse schwer entflammbarer Kunststoff DOMAMID, Seilrolle Aluminium mit Vulkollaneinlage
Stahlseil	Stahl bzw. V2A/V4A
Halterungen	Stahlblech verzinkt, alternativ V2A/V4A
Umlenkrolle	Polyamid

LIEFERUMFANG

- Federseilrolle mit Rutschnabe, Halterung und Kunststoffseil
- Radialdämpfer LD 50 mit Seilscheibe und Montagewinkelset zur waagrechten oder senkrechten Montage
- Umlenkrolle für Seilscheibe mit Seilabsprungschutz und Montagewinkelset
- 8 m Stahlseil Ø 2 mm (umlaufendes Seil)
- Türmitnehmer mit Seilspanner

Zubehör:

- Türmitnehmer für zweiten Türflügel mit zusätzlicher Ausgleichsfeder und Seilklemme
- Adapterplatten und -winkel für Radialdämpfer LD 50 sowie Umlenkrolle

ABMESSUNGEN KOMPONENTEN

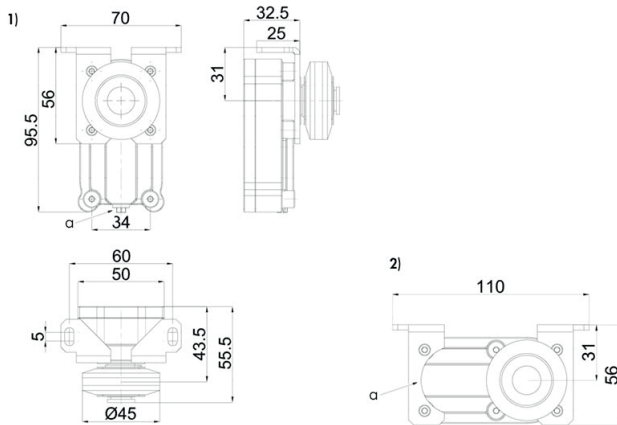
Alle Maßangaben in mm

Radialdämpfer LD50 mit Seilscheibe

Radialdämpfer mit Seilscheibe Ø 45 mm und Montagewinkeln

Bestell-Nr. 244040 bzw. 244042 (für die nichtrostende Ausführung) (Bei Bedarf auch mit anderer Ölfüllung für sehr leicht laufende Türen)

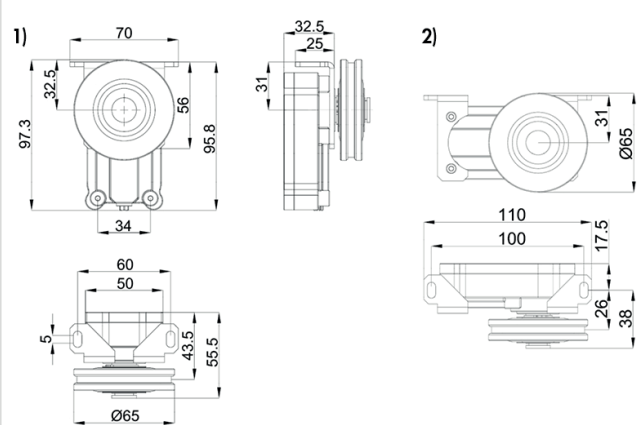
- 1) Vertikale Montage
- 2) Horizontale Montage
- a) Regulierschraube



Radialdämpfer mit Seilscheibe Ø 65 mm und Montagewinkeln

Bestell-Nr. 244061 bzw. 244062 (für die nichtrostende Ausführung) Wird beim DICTAMAT 50 BK mit 25 N verwendet. (Bei Bedarf auch mit anderer Ölfüllung für sehr leicht laufende Türen)

- 1) Vertikale Montage
- 2) Horizontale Montage



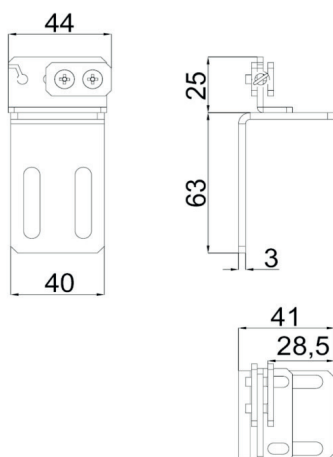
Maße Federseilrolle

Details dazu finden Sie unter Federseilrollen

Maße übrige Komponenten

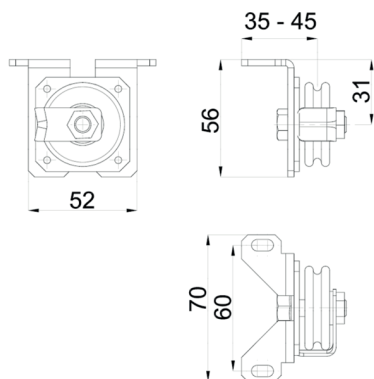
Türmitnehmer mit Seilspanner

Bestell-Nr. 700071



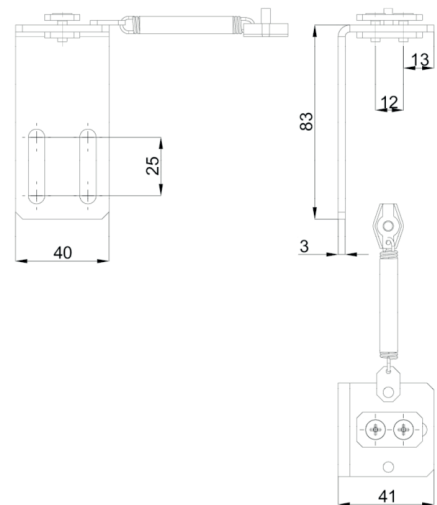
Umlenkrolle mit Montagewinkeln

Bestell-Nr. 700070



Türmitnehmer für zweiten Türflügel

Bestell-Nr. 700090



BESTELLANGABEN

Beschreibung	Bestell-Nummer
DICTAMAT 50 BK, 25 N	700054
DICTAMAT 50 BK, 50 N	700080
DICTAMAT 50 BK, 80 N	700081
DICTAMAT 50 BK, 25 N, nicht rostend	700055
DICTAMAT 50 BK, 50 N, nicht rostend	700085
DICTAMAT 50 BK, 80 N, nicht rostend	700086
Zubehör	
Türmitnehmer Seil für zweiten Türflügel, Stahl verzinkt mit Ausgleichsfeder und Seilklemme	700090
Türmitnehmer Seil für zweiten Türflügel, V2A mit Ausgleichsfeder und Seilklemme	700091
Montageplatte Federseilrolle verzinkt	070114
Adapterplatte Montage LD 50, 75 x 80 mm, verzinkt	244050
Adapterwinkel Montage LD 50, 70 x 25 x 40 mm, verzinkt	244051
Adapterplatte Montage LD 50, 75 x 80 mm, V2A	244052
Adapterwinkel Montage LD 50, 70 x 25 x 40 mm, V2A	244053