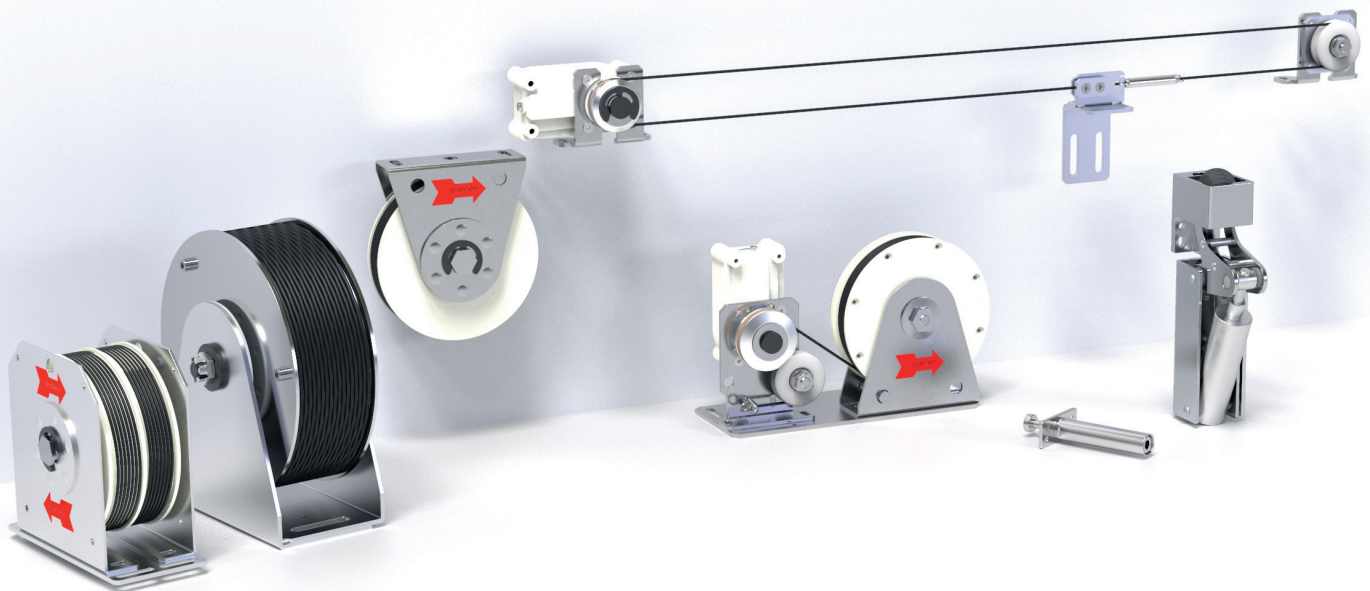


TÜRSCHLIEßER FÜR SCHIEBETÜREN/-TORE UND ZUBEHÖR



Schiebetüren werden in der modernen Architektur immer wichtiger, da sie eine platzsparende Lösung darstellen. Die Art der Türen unterscheidet sich nicht nur in Größe und Material, sondern auch in der Art der eingesetzten Schienen.

DICTATOR Schiebetürschließer zeichnen sich durch ihre hohe Flexibilität aus. Je nach Anwendungsfall können die Komponenten unterschiedlich miteinander kombiniert werden, damit unter Berücksichtigung von Türgröße, Schiene, Häufigkeit der Betätigung etc. jeweils die ideale Lösung gefunden werden kann.

Wir sind Ihnen gerne bei der Auswahl des richtigen Produkts behilflich – kontaktieren Sie uns einfach!

INHALTSVERZEICHNIS TÜRSCHLIESSER FÜR SCHIEBETÜREN

	Seite
	Schiebetürschließer DICTAMAT 50 02.03.04 Flexibles, mechanisches Schließsystem mit kontrollierter Schließgeschwindigkeit
	Allgemeine Informationen 02.03.04
	DICTAMAT 50 BK - Baukastensystem 02.03.06 Kraftübertragung über umlaufendes Seil
	DICTAMAT 50 KP/KW - Kompakteinheiten 02.03.10 Der kompakte Schiebetürschließer
	Einstellbereich Dämpfungskraft 02.03.12
	Schließkraft / Arbeitsweg Federseilrolle 02.03.12
	Federseilrollen 02.03.14 Zum Schließen von Schiebetüren
	Federseilrolle Durchmesserreihe 118 02.03.14 Zum Schließen von Schiebetüren
	Federseilrolle Durchmesserreihe 177 02.03.18 Für Arbeitswege bis max. 4 m
Zubehör für Schiebetüren	
	Rückstellpuffer 02.03.20 Drückt Schiebetüren wieder aus der Wandtasche heraus
	Mechanischer Timer 02.03.22 Einstellbare Offenhaltezeit von Türen - ganz ohne Strom

Vorbehaltlich technischer Änderungen. Bei Irrtümern kein Anspruch auf Schadenersatz.

DICTAMAT 50 - Allgemeine Informationen



Webseite

DICTATOR liefert für kleine und mittlere Schiebetüren ein sehr flexibles mechanisches Schließsystem, den DICTAMAT 50. Die Bauweise kombiniert eine Federseilrolle und den patentierten Lamellenradialdämpfer LD. Zusammen sorgen sie für das zuverlässige Schließen von Schiebetüren – mit kontrollierter Schließgeschwindigkeit.

VORTEILE

- Für verschiedenste Schienensysteme – auch zur Nachrüstung
- Regulierbare Schließgeschwindigkeit je nach Anforderung
- Schließkräfte bis 100 N
- Für Arbeitswege bis 4 m geeignet
- Stromlose, nachhaltige Schließlösung
- Erfolgreiche Prüfungen nach diversen Brandschutznormen ermöglicht Aufnahme in Zulassung von Brandschutzschiebetüren
- Soll die Tür nicht sofort nach dem Öffnen wieder schließen, kann zusätzlich der Mechanische Timer eingesetzt werden. Er hält stromlos die Tür für einen einstellbaren Zeitraum offen.

Eine elektrisch betriebene Alternative ist der DICTAMAT OpenDo, ein kompakter Schiebetürantrieb, der kleinere Schiebetüren motorisch automatisiert.

AUSFÜHRUNGEN IM ÜBERBLICK



DICTAMAT 50 BK - BAUKASTENSYSTEM

Das Baukastensystem DICTAMAT 50 BK ist die absolut flexible und universell einsetzbare Ausführung des DICTAMAT 50.

Bei zweiflügeligen Schiebetüren können beide Türflügel simultan mit einem DICTAMAT 50 BK betätigt werden. Aufgrund seines modularen Aufbaus lassen sich mit dem DICTAMAT 50 BK auch platzbedingte Sonderanforderungen einfach erfüllen.

Ein umlaufendes Seil sorgt stets für eine sichere und zuverlässige Funktion. Daher können die einzelnen Komponenten bei dieser Ausführung auch separat jeweils dort montiert werden, wo Platz vorhanden ist, ohne dass die Gefahr einer Schlaffseilbildung im Zugseil besteht.

Federseilrolle, Radialdämpfer und Umlenkrolle werden mit Montagezubehör geliefert, das die Befestigung direkt an der Schiene oder an der Decke ermöglicht. Auf Anfrage ist auch spezielles Befestigungszubehör für Wandmontage lieferbar.

Details auf Seite 02.03.06.



DICTAMAT 50 KP/KW - KOMPAKTEINHEITEN

Der DICTAMAT 50 ist für bestimmte Einsatzfälle auch als Kompakteinheit lieferbar. Hier sind alle erforderlichen Komponenten zu einer Einheit zusammengefasst. Die Kompakteinheiten sind nur dann einzusetzen, wenn sich die Türen in Gebäuden befinden. Für die Verwendung auf Schiffen oder Zügen mit unterschiedlichen Neigungswinkeln sind die Kompakteinheiten nicht geeignet. Bei einem manuellen Eingreifen in den Schließvorgang (Tür wird zusätzlich von Hand zugeschoben), kann es möglicherweise zu einem sogenannten Schlaffseil kommen.

- **DICTAMAT 50 KP:** Kompakteinheit mit Trägerplatte zur Montage unterhalb der Schiene, mit einfachem Zugseil. Nur für einflügelige Türen geeignet.
- **DICTAMAT 50 KW:** Kompakteinheit mit Trägerwinkel zur Montage oberhalb der Schiene, mit einfachem Zugseil. Nur für einflügelige Türen geeignet.

Details auf Seite 02.03.12.

SONDERLÖSUNGEN

Die Baureihe DICTAMAT 50 ermöglicht unzählige Speziallösungen für Sonderfälle, z.B. er kann auch Türen öffnen statt sie zu schließen. Kontaktieren Sie uns für eine kostenlose Beratung.

DICTAMAT 50 BK - mit umlaufendem Seil

der modulare und flexible Schiebetürschließer



Video



Webseite

EIGENSCHAFTEN

- Ideale Lösung für Türen mit hoher Nutzungshäufigkeit, wechselnden Bedienern, in Zügen, Schiffen etc.
- Die Übertragung der Schließkraft sowie die kontinuierliche Kontrolle der Schließgeschwindigkeit erfolgen über ein umlaufendes Stahlseil
- Das Baukastensystem überzeugt durch seine absolut zuverlässige Funktion - auch unter anspruchsvollen Einsatzbedingungen
- Aufgrund seines modularen Aufbaus optimal bei Platzproblemen, da die einzelnen Komponenten flexibel in der Montage sind
- Auch für zweiflügelige Schiebetüren mit synchron laufenden Türflügeln
- In fertigen Sets oder mit individuell zusammengestellten Komponenten lieferbar
- Ausführungen aus nicht rostenden Materialien möglich
- Erfolgreiche Prüfungen nach für den Brandschutz relevanten Normen ermöglichen die Aufnahme in Zulassungen von Brandschutzschiebetüren



Technisches Handbuch

AUFBAU



Die Komponenten des DICTAMAT 50 BK können beliebig kombiniert und je nach vorhandenem Platz an unterschiedlichen Positionen montiert werden. Für die häufigsten Einsatzbereiche wurden Standard-Sets geschaffen. In den Fällen, in denen sich diese nicht verwenden lassen, können die Komponenten auch individuell zusammengestellt werden.

KOMPONENTEN

	Standard-Sets	Optionen Sonderlösungen
Schließmittel	Federseilrolle mit Rutschnabe, Durchmesserreihe 118 mm, Kraft je nach Ausführung 25 N, 50 N oder 80 N	Doppelfederseilrolle Durchmesserreihe 118 mm Federseilrolle Durchmesserreihe 177 mm Bauseitiges Gegengewicht
Kontrolle Schließgeschwindigkeit	Lamellenradialdämpfer LD 50	Lamellenradialdämpfer LD 50 mit besonderem Öl Lamellenradialdämpfer LD 100
Übertragung Dämpfung	umlaufendes Seil Ø 2 mm	Andere Seilausführungen Kette
Umlenkrolle	für Seil	Sonderausführung je nach Übertragung Dämpfungskraft
Türmitnehmer	für Seil	Sonderausführung je nach Übertragung Dämpfungskraft
Türmitnehmer zweiflügelige Türen	-	immer separat zu bestellen

STANDARD-SETS

Für das Baukastensystem DICTAMAT 50 BK wurden verschiedene Standardsets festgelegt, die für die Mehrzahl der Schiebetüren geeignet sind. Sie unterscheiden sich im wesentlichen in der Schließkraft der eingesetzten Federseilrolle. Bei den Standardsets wird automatisch der zur Schließkraft der Federseilrolle passende Radialdämpfer LD geliefert.

MATERIAL KOMPONENTEN

Komponente	Material
Radialdämpfer LD 50	Gehäuse schwer entflammbarer Kunststoff DOMAMID, Seilrolle Aluminium mit Vulkollaneinlage
Stahlseil	Stahl bzw. V2A/V4A
Halterungen	Stahlblech verzinkt, alternativ V2A/V4A
Umlenkrolle	Polyamid

LIEFERUMFANG

- Federseilrolle mit Rutschnabe, Halterung und Kunststoffseil
- Radialdämpfer LD 50 mit Seilscheibe und Montagewinkelset zur waagrechten oder senkrechten Montage
- Umlenkrolle für Seilscheibe mit Seilabsprungschutz und Montagewinkelset
- 8 m Stahlseil Ø 2 mm (umlaufendes Seil)
- Türmitnehmer mit Seilspanner

Zubehör:

- Türmitnehmer für zweiten Türflügel mit zusätzlicher Ausgleichsfeder und Seilklemme
- Adapterplatten und -winkel für Radialdämpfer LD 50 sowie Umlenkrolle

ABMESSUNGEN KOMPONENTEN

Alle Maßangaben in mm

Radialdämpfer LD50 mit Seilscheibe

<p>Radialdämpfer mit Seilscheibe Ø 45 mm und Montagewinkeln</p> <p>Bestell-Nr. 244040 bzw. 244042 (für die nichtrostende Ausführung) (Bei Bedarf auch mit anderer Ölfüllung für sehr leicht laufende Türen)</p> <p>1) Vertikale Montage 2) Horizontale Montage a) Regulierschraube</p>	<p>Radialdämpfer mit Seilscheibe Ø 65 mm und Montagewinkeln</p> <p>Bestell-Nr. 244061 bzw. 244062 (für die nichtrostende Ausführung) Wird beim DICTAMAT 50 BK mit 25 N verwendet. (Bei Bedarf auch mit anderer Ölfüllung für sehr leicht laufende Türen)</p> <p>1) Vertikale Montage 2) Horizontale Montage</p>
---	--

Maße Federseilrolle

Details dazu finden Sie unter Federseilrollen

Maße übrige Komponenten

<p>Türmitnehmer mit Seilspanner Bestell-Nr. 700071</p>	<p>Umlenkrolle mit Montagewinkeln Bestell-Nr. 700070</p>	<p>Türmitnehmer für zweiten Türflügel Bestell-Nr. 700090</p>
---	---	---

SCHIEBETÜRSCHLIEßER

BESTELLANGABEN

Beschreibung	Bestell-Nummer
DICTAMAT 50 BK, 25 N	700054
DICTAMAT 50 BK, 50 N	700080
DICTAMAT 50 BK, 80 N	700081
DICTAMAT 50 BK, 25 N, nicht rostend	700055
DICTAMAT 50 BK, 50 N, nicht rostend	700085
DICTAMAT 50 BK, 80 N, nicht rostend	700086
Zubehör	
Türmitnehmer Seil für zweiten Türflügel, Stahl verzinkt mit Ausgleichsfeder und Seilklemme	700090
Türmitnehmer Seil für zweiten Türflügel, V2A mit Ausgleichsfeder und Seilklemme	700091
Montageplatte Federseilrolle verzinkt	070114
Adapterplatte Montage LD 50, 75 x 80 mm, verzinkt	244050
Adapterwinkel Montage LD 50, 70 x 25 x 40 mm, verzinkt	244051
Adapterplatte Montage LD 50, 75 x 80 mm, V2A	244052
Adapterwinkel Montage LD 50, 70 x 25 x 40 mm, V2A	244053

DICTAMAT 50 - Kompakteinheit KP oder KW

Der kompakte Schiebetürschließer



Webseite

EIGENSCHAFTEN

- Alle Komponenten sind in einer kompakten, einfach zu installierenden Einheit an einer Montageplatte bzw. einem Montagewinkel vormontiert
- In zwei Ausführungen verfügbar:
 - **DICTAMAT 50 KP:** mit Montageplatte, zur Montage unterhalb der Schiene
 - **DICTAMAT 50 KW:** mit Montagewinkel, zur Montage oberhalb der Schiene
- Für Bereiche mit unterwiesenen Nutzern, da es bei manuellem Eingreifen in den Schließvorgang zu einer Schlaffseilbildung kommen kann
- Das Zugseil der Federseilrolle wird direkt über die Seilrolle des Dämpfers zur Tür geführt, d.h. die Kontrolle der Schließgeschwindigkeit erfolgt direkt am Zugseil der Federseilrolle
- Bei der Auswahl ist zu beachten, dass beim KP unterschiedliche Ausführungen für rechts- und linksschließende Türen verwendet werden müssen

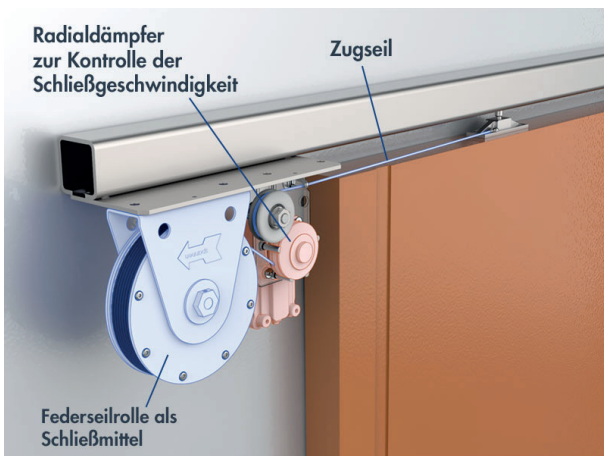


Technisches Handbuch KP



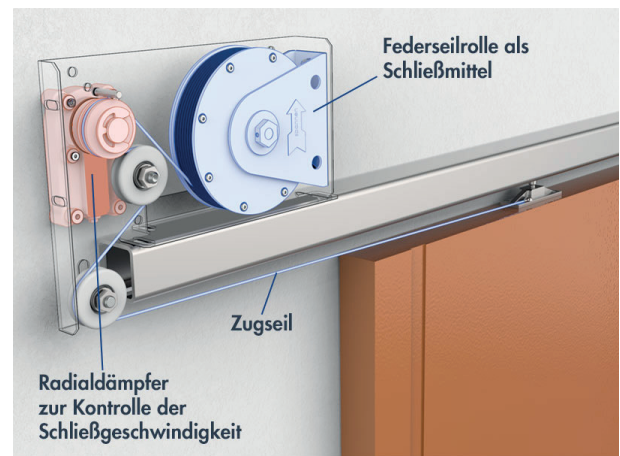
Technisches Handbuch KW

FUNKTIONSPRINZIP DICTAMAT 50 KP



Blau: Schließfunktion | **Orange:** Dämpfung

FUNKTIONSPRINZIP DICTAMAT 50 KW



Blau: Schließfunktion | **Orange:** Dämpfung

MATERIAL

LD	Gehäuse schwer entflammbarer Kunststoff DOMAMID, Seilrolle Aluminium mit Vulkollaneinlage
Kunststoffseil	schwer entflammbares Kevlar-Seil mit Polyesteremantel, ca. Ø 2 mm, mit Kausche
Haltewinkel	Stahlblech verzinkt, alternativ V2A/V4A
Andruckrolle bzw. Auslenkrolle	Polyamid

DICTAMAT 50 KP

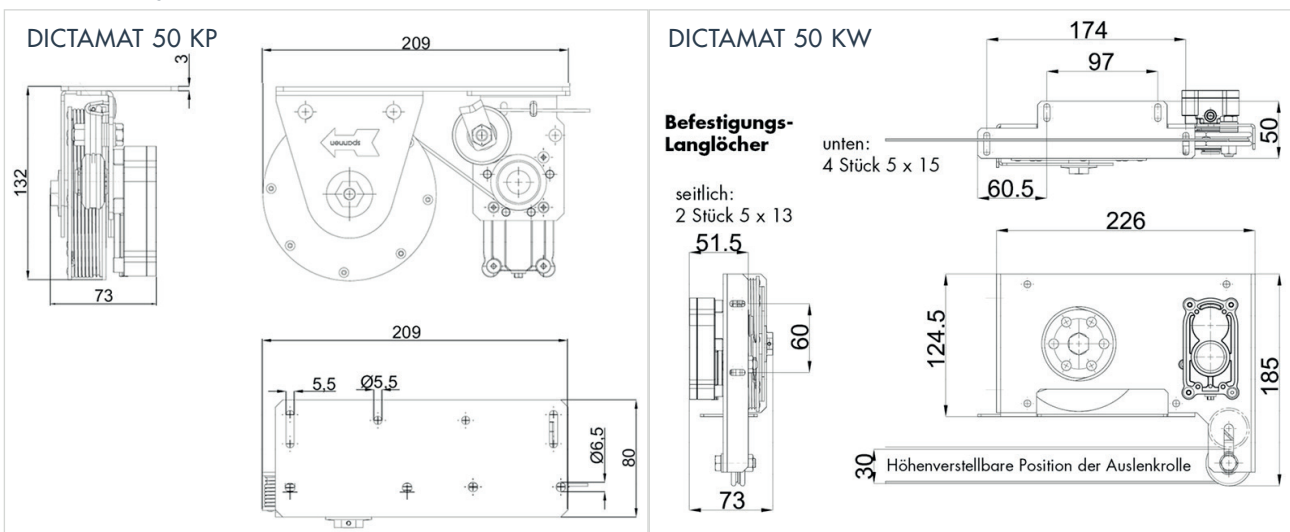
- Für die Montage unterhalb der Schiene vorgesehen.
- Das Zugseil der Federseilrolle wird direkt über den Radialdämpfer und eine zusätzliche Führungsrolle zur Tür geführt.
- Bei der Auswahl ist zu beachten, dass für rechts- und links-schließende Türen unterschiedliche Ausführungen verwendet werden müssen.

LIEFERUMFANG DICTAMAT 50 KP

- Trägerplatte mit Federseilrolle
- 2 m Kunststoffseil
- Andruckrolle
- Seil-Absprungschutz
- Radialdämpfer mit Seilscheibe
- Zubehör: Abdeckhauben in verschiedenen Ausführungen auf Anfrage

ABMESSUNGEN

Alle Abmessungen in mm

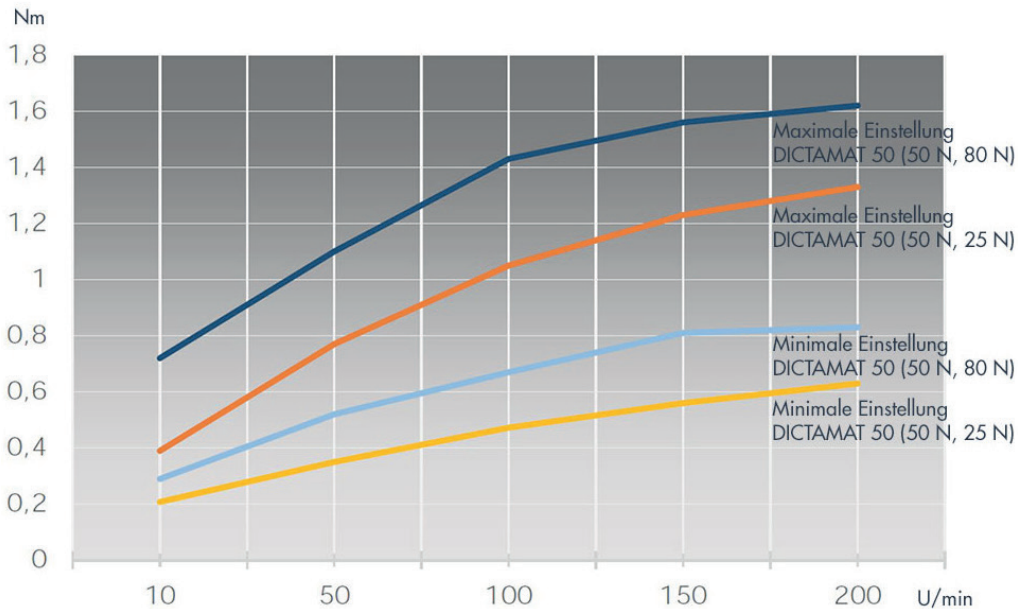


BESTELLANGABEN

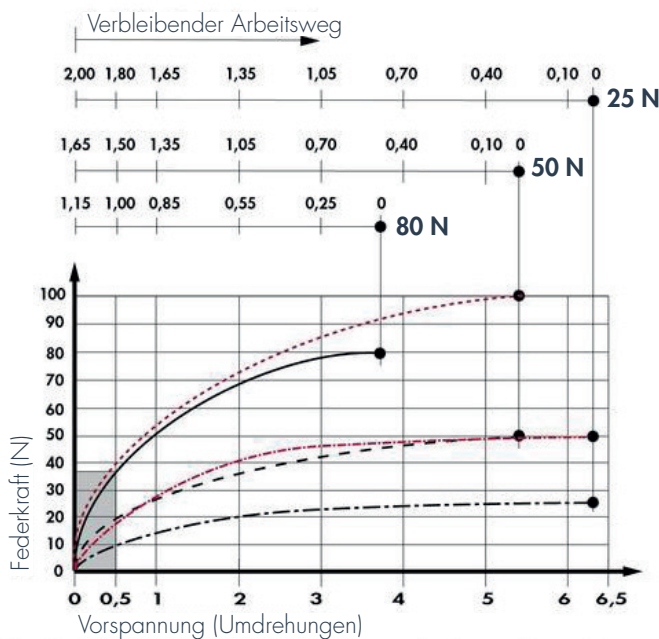
Beschreibung	Bestellnummer
Schließvorrichtung für Schiebetüren DICTAMAT 50 KP, 50 N, links, Kompakteinheit mit Trägerplatte und einfachem Zugseil, für links schließende Türen	700082
Schließvorrichtung für Schiebetüren DICTAMAT 50 KP, 50 N, links, Kompakteinheit mit Trägerplatte und einfachem Zugseil, nicht rostend, für links schließende Türen	700087
Schließvorrichtung für Schiebetüren DICTAMAT 50 KP, 50 N, rechts, Kompakteinheit mit Trägerplatte und einfachem Zugseil, für rechts schließende Türen	700093
Schließvorrichtung für Schiebetüren DICTAMAT 50 KP, 50 N, rechts, Kompakteinheit mit Trägerplatte und einfachem Zugseil, nicht rostend, für rechts schließende Türen	700094
Schließvorrichtung für Schiebetüren DICTAMAT 50 KW, 50 N, Kompakteinheit mit Trägerwinkel und einfachem Zugseil	700083
Schließvorrichtung für Schiebetüren DICTAMAT 50 KW, 50 N, Kompakteinheit mit Trägerwinkel und einfachem Zugseil, nicht rostend	700088

Einstellbereich Dämpfungskraft DICTAMAT 50

Das Diagramm zeigt die Einstellmöglichkeiten für die Dämpfungskraft bei den unterschiedlich starken DICTAMAT 50.



Schließkraft / Arbeitsweg Federseilrolle



Die rot gekennzeichneten Kurven und Kraft-Angaben gelten für die Doppelfederseilrollen.

Federseilrolle Durchmesserreihe 118

Zum Schließen von Schiebetüren



Webseite

EIGENSCHAFTEN

- Einfaches, effizientes und preisgünstiges Schließmittel für Schiebetüren
- Beim Öffnen der Tür wird die innenliegende Feder gespannt und zieht die Schiebetür anschließend automatisch wieder zu
- In verschiedenen Stärken lieferbar: 25 N, 50 N, 80 N und 100 N (nur in Ausführung als Doppelfederseilrolle)
- Die Versionen mit 25 N, 50 N und 100 N sind für den Einsatz an Rauch- und Brandschutztüren geprüft
- Die Schließkraft kann durch entsprechende Vorspannung der Feder eingestellt werden
- Die Federseilrolle hat ein hitzebeständiges Kunststoffgehäuse. Das Kevlar-seil wird durch die im Kunststoffgehäuse eingespritzten Führungsrillen immer einwandfrei aufgewickelt. Hiermit wird eine sehr hohe Lebensdauer der Federseilrolle sichergestellt.
- Durch die eingesetzten Materialien sowie die absolut passgenaue Nabe arbeitet die Federseilrolle zudem sehr leise, ohne störende Geräusche.

Die Schließgeschwindigkeit selbst wird allerdings bei der Federseilrolle als alleinigem Schließmittel nicht kontrolliert. Ist dies aus Sicherheits- oder Funktionsgründen erforderlich, sollte der Schiebetürschließer DICTAMAT 50 eingesetzt werden. Dieser greift auf die Federseilrolle als Schließmittel zurück.

Die Federseilrollen mit 25 und 50 N wurden als Komponente des Schiebetürschließers DICTAMAT 50 auch für die Verwendung an Rauch- und Brandschutztüren geprüft.

AUSFÜHRUNGEN

Die Federseilrolle ist je nach gewünschter Montageart und "Bedienkomfort" in 2 unterschiedlichen Ausführungen lieferbar:

- **Federseilrolle mit Innenvierkant:** für Montage auf einem 8 mm Vierkantbolzen bzw. mit einer M8 Schlossschraube mit Vierkantansatz
- **Federseilrolle mit Rutschnabe und Halterung:** Grundsätzlich sollte immer diese Ausführung eingesetzt werden. Mit Hilfe der Spannschraube, kombiniert mit einer Rutschnabe, lässt sich die Schließkraft sehr einfach einstellen und den Gegebenheiten anpassen. Die Doppelfederseilrolle ist nur mit Rutschnabe lieferbar.

Bei der Doppelfederseilrolle werden 2 Federseilrollen mit gleicher Kraft (2 x 25 N oder 2 x 50 N) miteinander gekoppelt, so dass jeweils die doppelte Kraft zur Verfügung steht. Die Doppelfederseilrollen werden immer dann eingesetzt, wenn bei gleicher Federkraft wie bei der einfachen Federseilrolle ein längerer Arbeitsweg benötigt wird.



TECHNISCHE DATEN

Schließkraft	25 N; 50 N; 80 N; 100 N
Material	Gehäuse Kunststoff DOMA-MID; Kevlar Seil mit Polyester-mantel

MAXIMAL NUTZBARER ARBEITSWEG DER FEDERSEILROLLEN IM VERGLEICH

- Federseilrolle 25 N: 1,80 m
- Federseilrolle 50 N: 1,50 m
- Doppel-Federseilrolle 50 N (2 x 25 N): 1,80 m
- Federseilrolle 80 N: 1,00 m
- Doppel-Federseilrolle 100 N (2 x 50 N): 1,50 m

MONTAGE

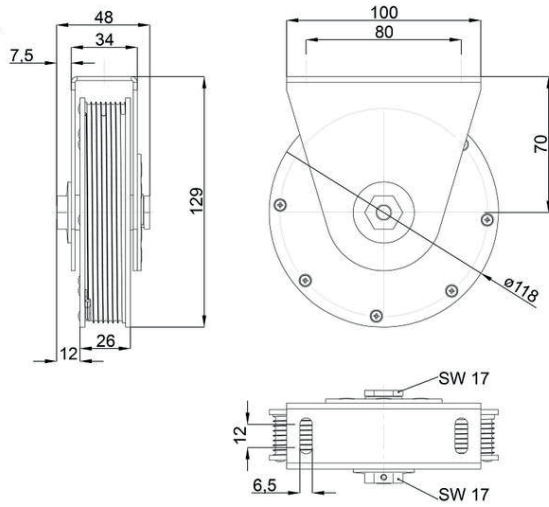


Montageanleitung

ABMESSUNGEN

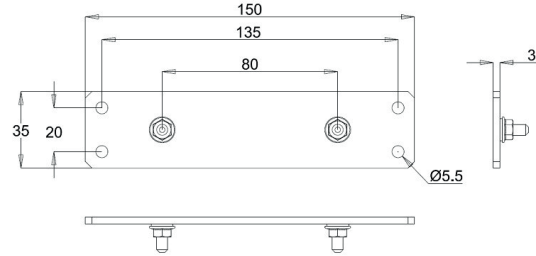
Alle Maßangaben in mm

Federseilrolle mit Rutschnabe und Halterung



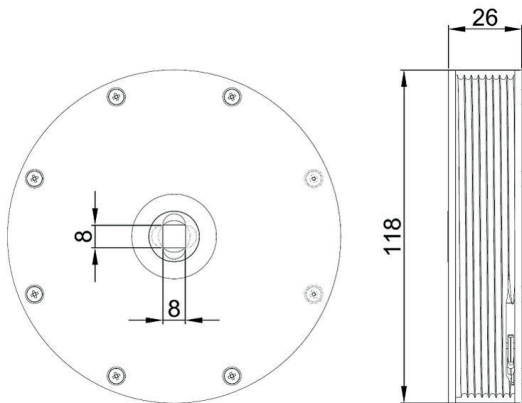
Montageplatte für Federseilrolle mit Rutschnabe

Bestell-Nr. 070114



Die Montageplatte ist dann zu empfehlen, wenn die Federseilrolle an der Wand oder Decke befestigt wird. Die Federseilrolle wird dann einfach an den Gewindestiften der Montageplatte befestigt und diese dann anschließend an der Wand/Decke festgeschraubt.

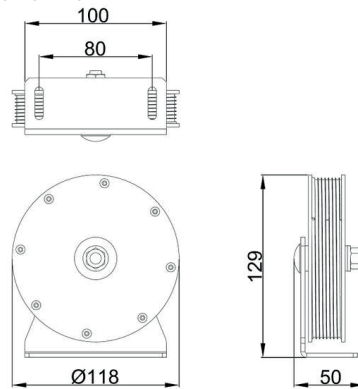
Federseilrolle mit Innenvierkant



Der Innenvierkant der Federseilrolle ist durchgehend. Sie kann mit einem bauseitigen Vierkantbolzen bzw. dem Vierkant des Montagewinkels (Bestell-Nr. 070113) befestigt werden.

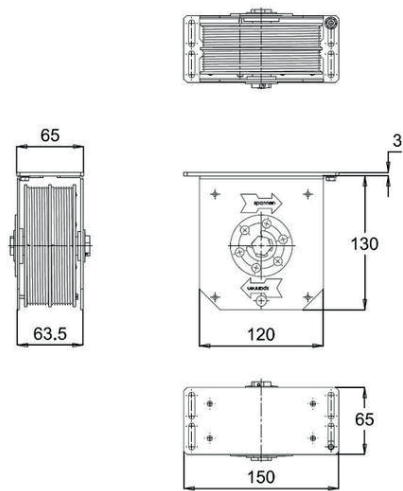
Federseilrolle mit Montagewinkel

Bestell-Nr. 070113

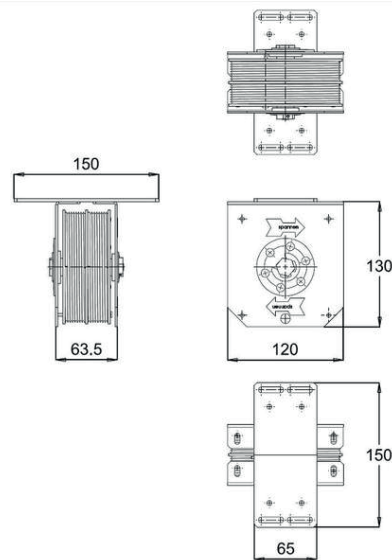


Mit dem Montagewinkel wird die Montage der Federseilrolle wesentlich vereinfacht, wenn nicht bereits bauseits ein Vierkantbolzen für die Montage vorhanden ist. Der Montagewinkel ist bei Bedarf zusätzlich zur Federseilrolle zu bestellen.

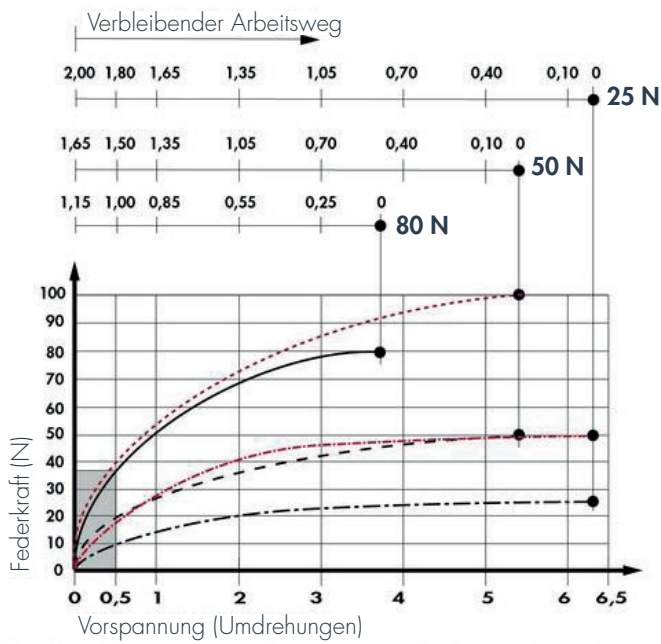
Doppelfederseilrolle, Montageplatte längs montiert



Doppelfederseilrolle, Montageplatte quer montiert



SCHLISSKRAFT / ARBEITSWEG



Die rot gekennzeichneten Kurven und Kraft-Angaben gelten für die Doppelfederseilrollen.

BESTELLANGABEN

Beschreibung	Bestellnummer
Federseilrolle 25 N mit 2 m Kunststoff-Seil, Kunststoff-Gehäuse mit Führungsrillen, für durchgehenden Vierkant 8 x 8 x 26 mm	070110
Federseilrolle 50 N mit 2 m Kunststoff-Seil, Kunststoff-Gehäuse mit Führungsrillen, für durchgehenden Vierkant 8 x 8 x 26 mm	070111
Federseilrolle 80 N mit 2 m Kunststoff-Seil, Kunststoff-Gehäuse mit Führungsrillen, für durchgehenden Vierkant 8 x 8 x 26 mm	070112
Federseilrolle 25 N mit 2 m Kunststoff-Seil, Kunststoff-Gehäuse mit Führungsrillen, mit Rutschnabe, Halterung verzinkt	070102
Federseilrolle 50 N mit 2 m Kunststoff-Seil, Kunststoff-Gehäuse mit Führungsrillen, mit Rutschnabe, Halterung verzinkt	070093
Federseilrolle 80 N mit 2 m Kunststoff-Seil, Kunststoff-Gehäuse mit Führungsrillen, mit Rutschnabe, Halterung verzinkt	070094
Federseilrolle 25 N mit 2 m Kunststoff-Seil, Kunststoff-Gehäuse mit Führungsrillen, mit Rutschnabe, Halterung V2A	070103
Federseilrolle 50 N mit 2 m Kunststoff-Seil, Kunststoff-Gehäuse mit Führungsrillen, mit Rutschnabe, Halterung V2A	070098
Federseilrolle 80 N mit 2 m Kunststoff-Seil, Kunststoff-Gehäuse mit Führungsrillen, mit Rutschnabe, Halterung V2A	070099
Doppel-Federseilrolle 50 N mit 2 m Kunststoff-Seil (max. Federweg 1,8 m), Kunststoff-Gehäuse mit Führungsrillen, mit Rutschnabe, Halterung mit Montageplatte verzinkt	070104
Doppel-Federseilrolle 100 N mit 2 m Kunststoff-Seil (max. Federweg 1,5 m), Kunststoff-Gehäuse mit Führungsrillen, mit Rutschnabe, Halterung mit Montageplatte verzinkt	070105

ZUBEHÖR

Beschreibung	Bestellnummer
Montagewinkel für Federseilrolle mit Innenvierkant, verzinkt, mit Schraube mit Vierkantansatz und Unterlegscheiben	070113
Montageplatte für Federseilrolle mit Rutschnabe (25/50/80 N), feuerverzinkt, 150 x 35 x 3 mm	070114

Federseilrolle Durchmesserreihe 177

Zum Schließen von Schiebetüren - für Arbeitswege bis max. 4 m



Webseite

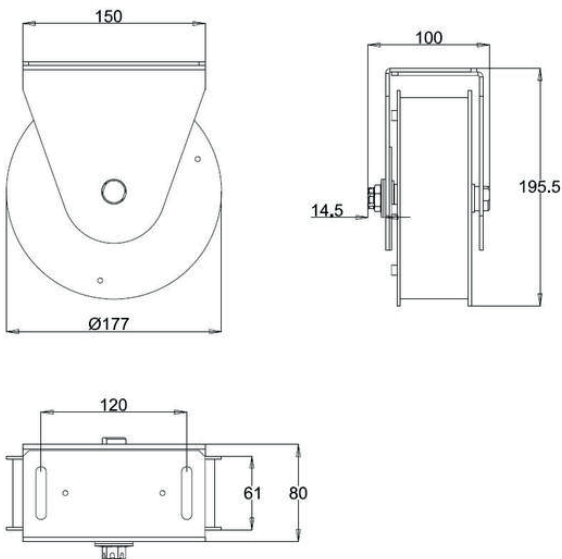
EIGENSCHAFTEN

- Die DICTATOR Federseilrolle der Durchmesserreihe 177 wird für größere Fahrwege eingesetzt
- Der maximale Arbeitsweg beträgt 4 m
- Die maximale Schließkraft beträgt 100 N
- Diese Ausführung wird immer mit Rutschnabe und Halterung geliefert, was eine einfache und problemlose Montage und Einstellung ermöglicht
- Im Standard kommt bei dieser Durchmesserreihe ein Kunststoffseil zum Einsatz. Auf Anfrage kann die Federseilrolle aber auch mit einem Stahlseil geliefert werden.



ABMESSUNGEN

Alle Maßangaben in mm



TECHNISCHE DATEN

Schließkraft	100 N
Material	Gehäuse Stahlblech verzinkt; Halterung Stahlblech verzinkt
Seil	Kunststoffseil (ohne Brand- schutzeigenschaften), ca. Ø 3 mm, mit Kausche d = 9 mm

MONTAGE



Montage-
anleitung

BESTELLANGABEN

Beschreibung	Bestellnummer
Federseilrolle Ø 177, 100 N mit Rutschnabe, Halterung verzinkt	070066

Rückstellpuffer

Drückt Schiebetüren wieder aus Wandtaschen heraus



Video



Webseite

EIGENSCHAFTEN

- Ermöglicht auch bei Wandtaschen das komplette Öffnen der Schiebetür, sodass keine wertvolle Durchgangsbreite verloren geht
- In zwei Federstärken lieferbar
- Im Normalfall wird die Ausführung mit 85 N eingesetzt
- Die stärkere Ausführung ist nur bei schwergängigen Türen zu wählen, z.B. beim Einsatz einer Bürstendichtung
- Wird i.d.R. an der Öffnungskante der Tür unsichtbar im Türblatt montiert

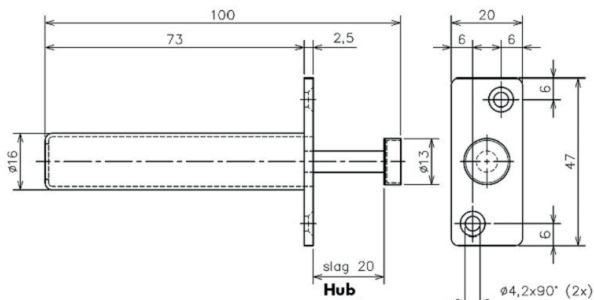
FUNKTIONSWEISE

- Beim Öffnen der Tür trifft der Magnetpuffer an der Kolbenstange auf eine Gegenplatte, sodass die Tür gleichzeitig auch noch festgehalten wird
- Soll die Tür wieder geschlossen werden, wird einfach kurz gegen die Türkante gedrückt und die integrierte Feder des Rückstellpuffers drückt die Tür so weit aus der Wandtasche heraus, dass der Türgriff wieder zugänglich ist



ABMESSUNGEN

Alle Maßangaben in mm



TECHNISCHE DATEN

Türart	Schiebetüren
Ausschubkraft ca.	85 N; 130 N
Material	Aluminium (Rohr), Stahl verzinkt (Frontplatte und Kolbenstange)
Lieferumfang	Rückstellpuffer, Anschlagsscheibe, Befestigungsschrauben

MONTAGE



Montageanleitung

BESTELLANGABEN

Beschreibung	Bestellnummer
Rückstellpuffer für Schiebetüren, mit Anschlagsscheibe und Befestigungsschraube, Ausschubkraft ca. 85 N	500260
Rückstellpuffer für Schiebetüren, mit Anschlagsscheibe und Befestigungsschraube, Ausschubkraft ca. 130 N	500262

Mechanischer Timer

Einstellbare Offenhaltezeit von Türen mit Schiebetürschließer - ganz ohne Strom



Video



Webseite

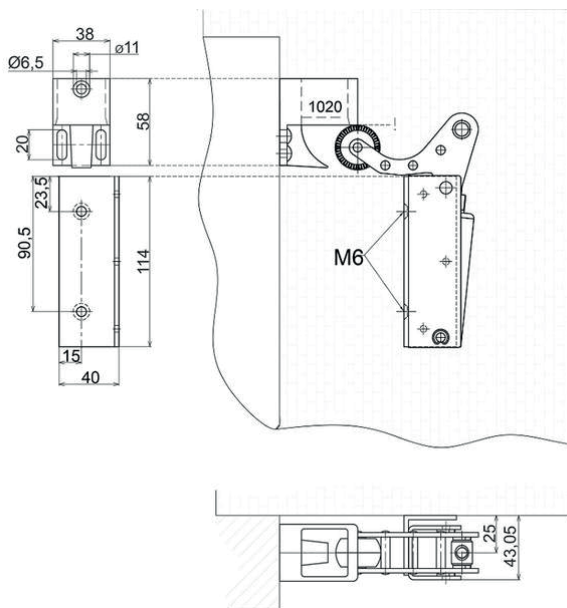
EIGENSCHAFTEN

- Ideale Ergänzung zum Schiebetürschließer DICTAMAT 50
- Eingesetzt an Schiebetüren, die eine Weile offen stehen sollen, bevor sie wieder schließen, z.B. um in Krankenhäusern ein Bett durchschieben zu können
- Rein mechanisch, ohne Strom
- Basiert auf dem hydraulischen Funktionsprinzip der Türdämpfer, jedoch mit umgekehrter Wirkung: ein Ventil im Zylinder begrenzt die Durchflussmenge des Öls. Dadurch wird die Zeit bestimmt, nach der der Rollenhebel wieder komplett umgeklappt ist und somit nicht mehr durch den Haken zurückgehalten wird. Die Tür kann wieder schließen.
- Wird in der geöffneten Position der Tür montiert
- Einstellbare Verzögerungszeit
- Zeitdauer abhängig von der Schließkraft des eingesetzten Schließmittels



ABMESSUNGEN

Alle Maßangaben in mm



TECHNISCHE DATEN

Einsatzbereich	Schiebetüren
Material	Stahl blau verzinkt (Gehäuse), V2A (Befestigungswinkel), Aluminium mattverchromt (Haken)
Verzögerungszeit	Einstellbar - Zeitdauer abhängig von der Schließkraft des Schließmittels (siehe Diagramm)
Einsetzbare Schließmittel	Schiebetürschließer DICTAMAT 50, Federseilrolle, Gegengewicht
Lieferumfang	Mechanischer Timer, Haken 1020 mit großer Bohrung, Montagewinkel, Befestigungsschrauben für Holztüren

MONTAGE



Montageanleitung

BESTELLANGABEN

Beschreibung	Bestellnummer
Mechanischer Timer, regulierbar, verzinkt, mit Montagewinkel und Haken 1020	500270

