

# Accesorios para amortiguadores de apertura

## Accesorios de instalación



DICTATOR ofrece una amplia gama de accesorios de instalación para casi todas las aplicaciones con amortiguadores de apertura. En nuestra página web encontrará las situaciones de aplicación más comunes ilustradas con los accesorios adecuados.

Estaremos encantados de asesorarle en la selección del modelo y accesorios adecuados, incluyendo los puntos de fijación. No dude en ponerse en contacto con nosotros.



## ÍNDICE

- **Accesorios para amortiguadores de apertura con agujeros de  $\varnothing$  8 mm**

La mayoría de los amortiguadores de apertura (series TB 10-23, TB 14-28 y TBP 10-29, así como algunas versiones de la serie TBR 14-35) tienen agujeros con un diámetro de 8 mm. Para estos modelos están disponibles los siguientes accesorios.

- **Accesorios especiales para puertas con cierrapuertas aéreos**

Los amortiguadores de apertura pueden utilizarse fácilmente en combinación con cierrapuertas aéreos. Dependiendo de la situación de montaje, pueden ser necesarios accesorios de fijación especiales.

- **Accesorios para amortiguadores de apertura con agujeros de  $\varnothing$  10 mm**

En la serie TBR 14-35 hay amortiguadores de apertura con agujeros de  $\varnothing$  10 mm que se utilizan en situaciones extremas. También existen accesorios de fijación especiales para estas versiones.

## ACCESORIOS

Todas las dimensiones en mm

### Accesorios para amortiguadores de apertura con agujeros de $\varnothing 8$ mm

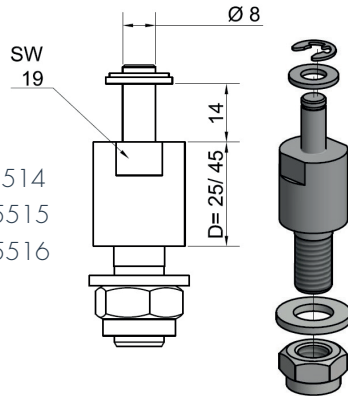
#### Perno TB $\varnothing 8$ mm

Distancia D = 25 mm

- Cincado: Art. n° 205511
- AISI 304: Art. n° 205512
- AISI 316: Art. n° 205513

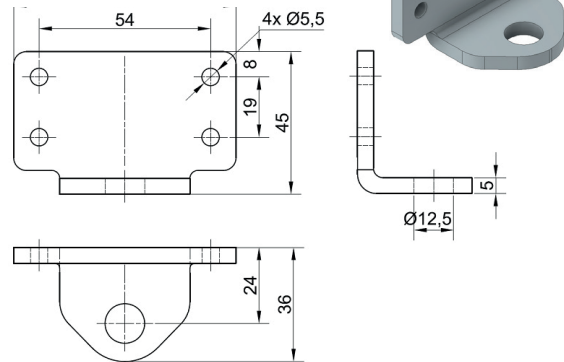
Distancia D = 45 mm

- Cincado: Art. n° 205514
- AISI 304: Art. n° 205515
- AISI 316: Art. n° 205516



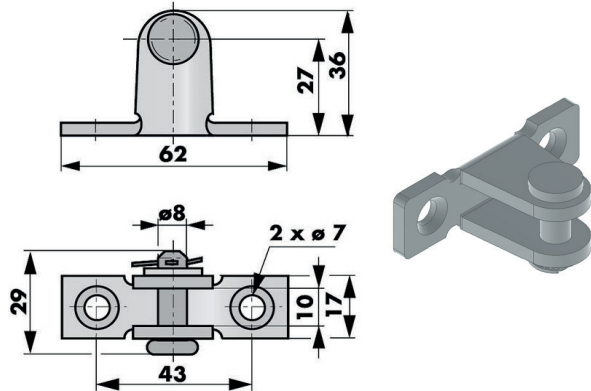
#### Ángulo de fijación TB 70x45x36 mm (sin perno)

- Cincado: Art. n° 205489
- AISI 304: Art. n° 205490
- AISI 316: Art. n° 205491



#### Soporte de fijación (parte de los sets 1, 2 y 3)

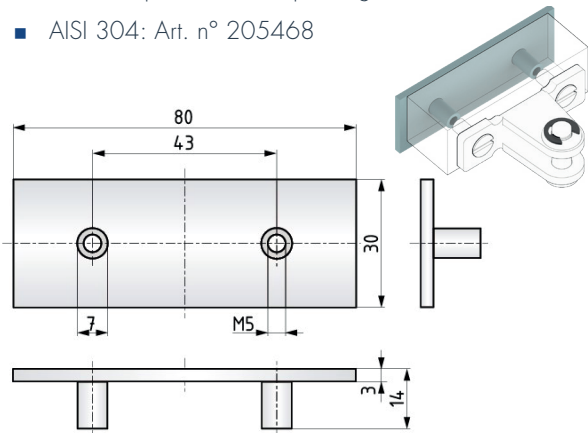
- Cincado: Art. n° 205197
- AISI 304: Art. n° 205249
- AISI 316: Art. n° 205455



#### Contraplaca para soporte de fijación n° 205197

Sobre todo para la instalación del soporte de fijación n° 205197 en puertas de chapa delgada

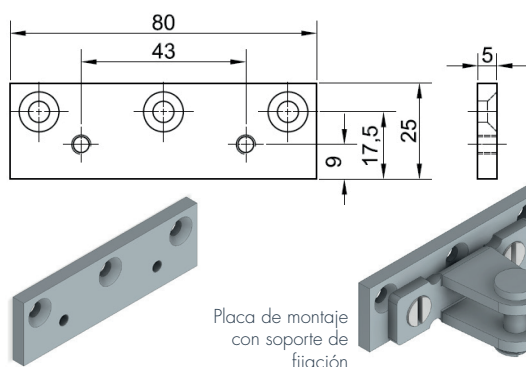
- AISI 304: Art. n° 205468



#### Placa de montaje TB 80x25 mm, con 2 perforaciones roscadas M5

Placa de montaje para fijar el soporte de fijación n° 205197 por ej. en puertas de cristal con marco de aluminio

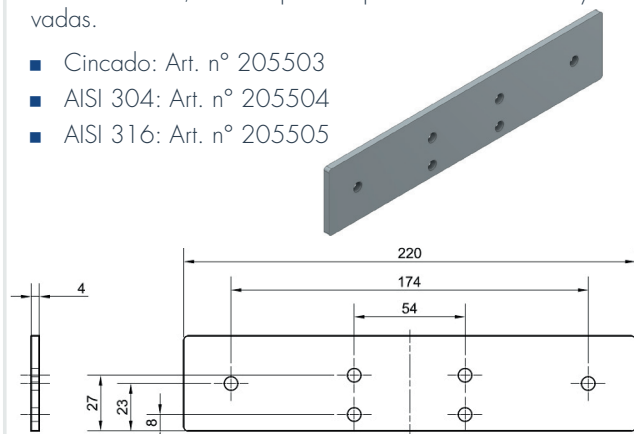
- AISI 304: Art. n° 205479



#### Placa de montaje TB 220x46 mm

Placa de montaje para uso junto al ángulo de fijación TB 70x45x36 mm, cuando puedan producirse fuerzas muy elevadas.

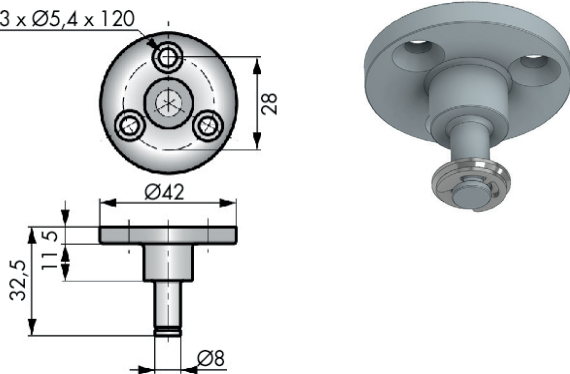
- Cincado: Art. n° 205503
- AISI 304: Art. n° 205504
- AISI 316: Art. n° 205505



**Soporte TB Ø 42 mm, perno de Ø 8 mm  
(parte del set 2)**

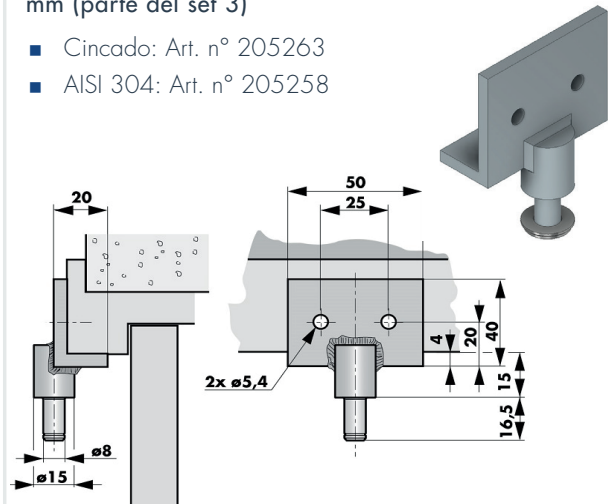
- Cincado: Art. n° 205261
- AISI 304: Art. n° 205281

3 x Ø5,4 x 120



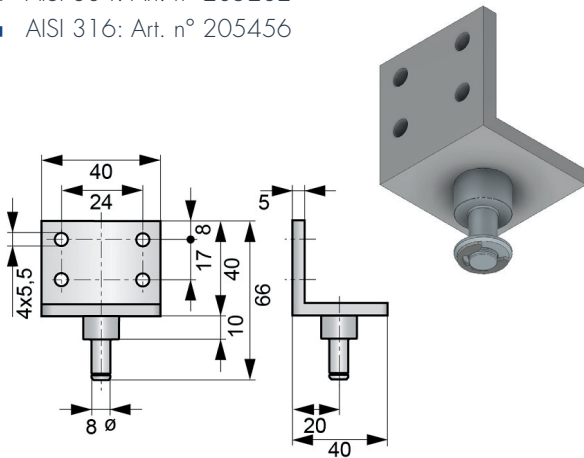
**Ángulo de fijación TB 50x40x20 mm, perno de Ø 8 mm  
(parte del set 3)**

- Cincado: Art. n° 205263
- AISI 304: Art. n° 205258



**Ángulo de fijación TB 40x40x40 mm, perno de Ø 8 mm  
(parte del set 1)**

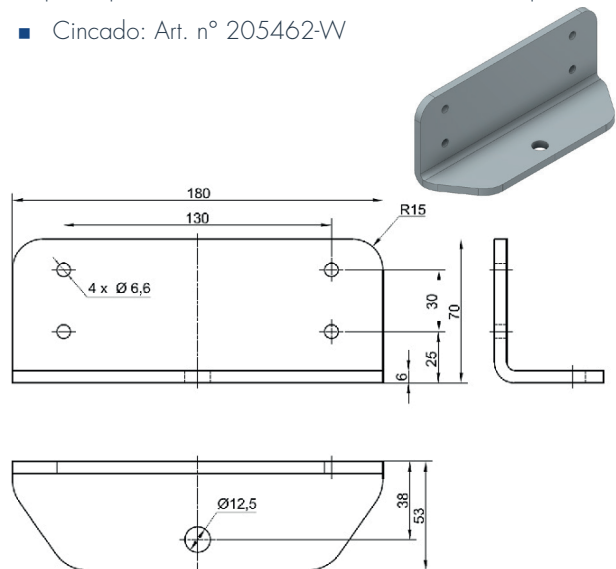
- Cincado: Art. n° 205262
- AISI 304: Art. n° 205282
- AISI 316: Art. n° 205456



**Ángulo de fijación TB 180x70x53 mm (sin perno)**

El perno puede montarse hacia arriba o hacia abajo.

- Cincado: Art. n° 205462-W

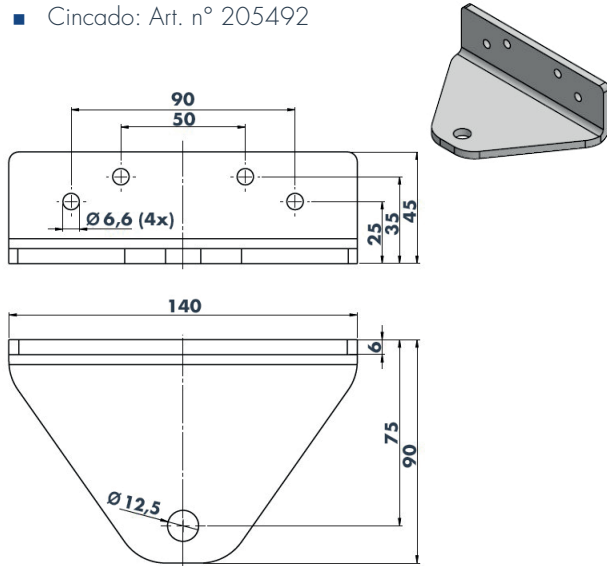


## Accesorios especialmente para puertas con cierrapuertas aéreo

El amortiguador de apertura de puerta también puede utilizarse sin problemas junto con un cierrapuertas aéreo. Dependiendo de la situación de montaje, se requieren accesorios de fijación especiales.

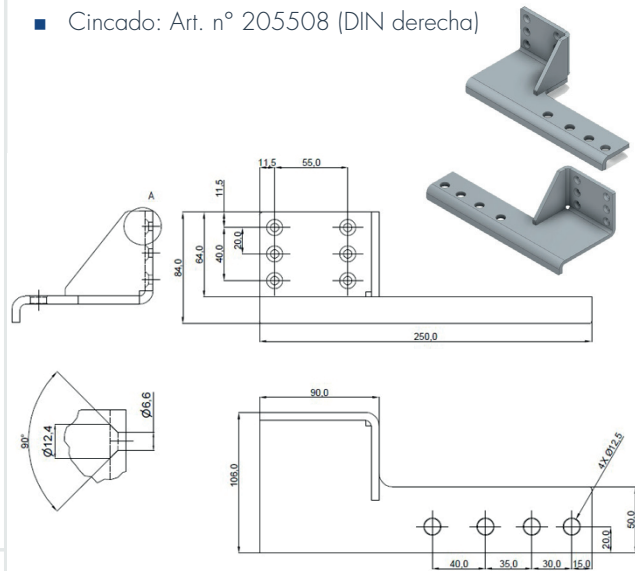
### Ángulo de fijación TB-OTS 140x45x90 mm (sin perno)

- Cincado: Art. n° 205492



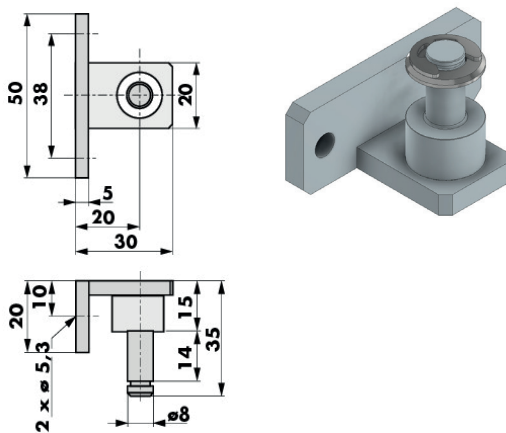
### Soporte TB-OTS 250x106x90x84 mm (sin perno)

- Cincado: Art. n° 205507 (DIN izquierda)
- Cincado: Art. n° 205508 (DIN derecha)



### Ángulo de fijación TB-OTS 50x20x30 mm, perno de Ø 8 mm

- Cincado: Art. n° 205276



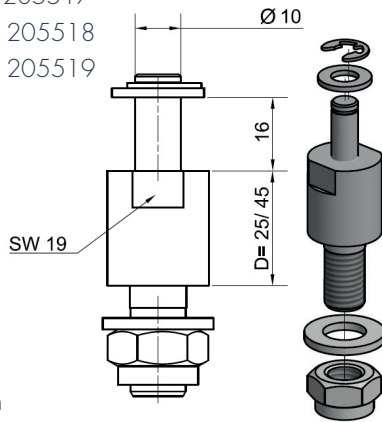
Al seleccionar el soporte de fijación, hay que tener en cuenta que la dirección DIN especificada se aplica a la instalación en el lado opuesto de la bisagra.

Accesorios para amortiguadores de apertura con agujeros de  $\varnothing 10$  mm

**Perno TB  $\varnothing 10$  mm**

Distancia D = 25 mm

- Cincado: Art. n° 205517
- AISI 304: Art. n° 205518
- AISI 316: Art. n° 205519



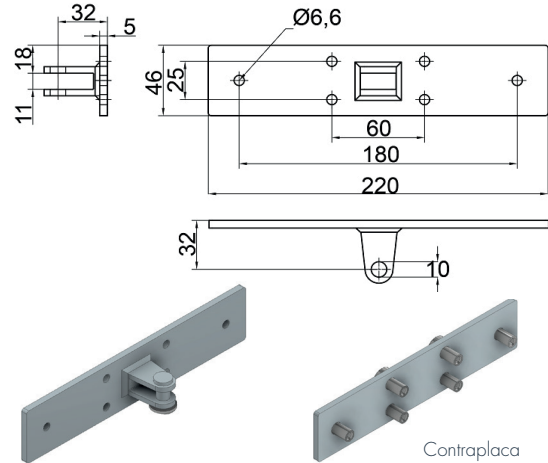
Distancia D = 45 mm

- Cincado: Art. n° 205520
- AISI 304: Art. n° 205521
- AISI 316: Art. n° 205522

**Placa de montaje TB 45x220 mm**

La contraplaca n° 205461 tiene las mismas dimensiones de base y se entrega con 6 insertos roscados M6.

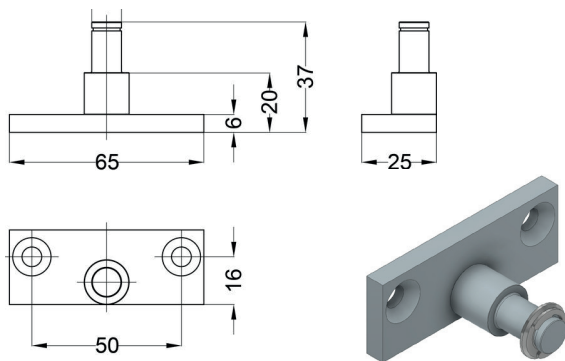
- Cincado: Art. n° 205460



**Soporte de fijación TB 65x25 mm, perno de  $\varnothing 10$  mm**

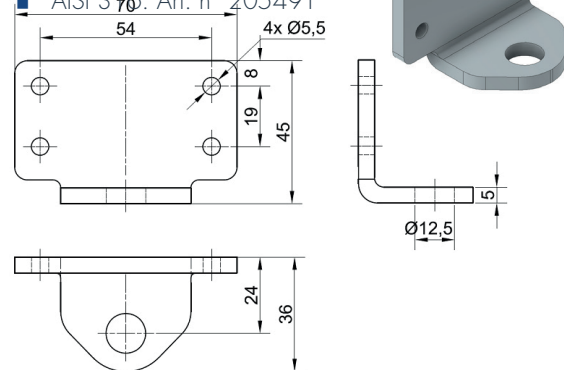
Soporte para marcos de puerta estrechos. Los taladros tienen un diámetro de 6 mm para tornillos avellanados ISO 7721.

- Cincado: Art. n° 205469



**Ángulo de fijación TB 70x45x36 mm (sin perno)**

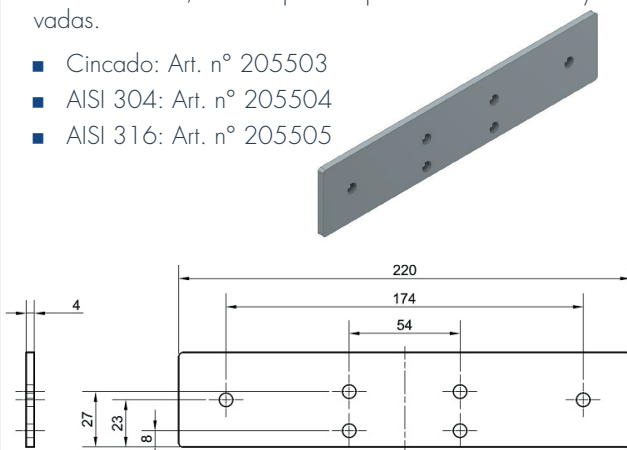
- Cincado: Art. n° 205489
- AISI 304: Art. n° 205490
- AISI 316: Art. n° 205491



**Placa de montaje TB 220x46 mm**

Placa de montaje para uso junto al ángulo de fijación TB 70x45x36 mm, cuando puedan producirse fuerzas muy elevadas.

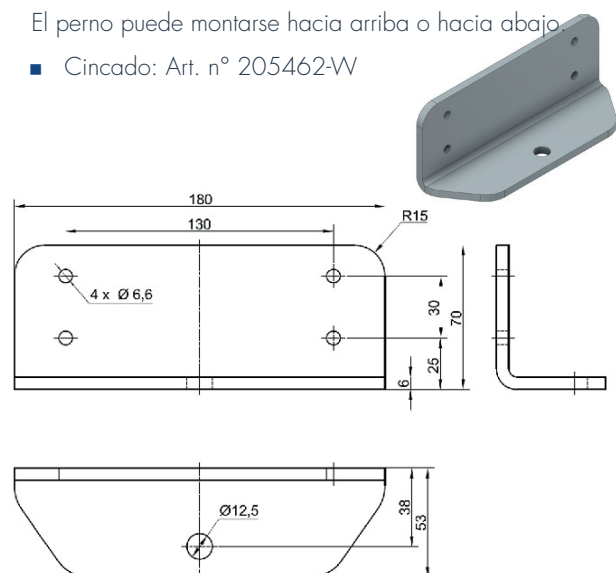
- Cincado: Art. n° 205503
- AISI 304: Art. n° 205504
- AISI 316: Art. n° 205505



**Ángulo de fijación TB 180x70x53 mm (sin perno)**

El perno puede montarse hacia arriba o hacia abajo.

- Cincado: Art. n° 205462-W



## DATOS DE PEDIDO

Modelo	Art. n° FF		
	cincado	AISI 304	AISI 316
Soporte de fijación	205197	205249	205455
Contraplaca con insertos roscados para soporte de fijación 205197	-	205468	-
Placa de montaje TB con 2 perforaciones roscadas M5 para soporte de fijación 205197	-	205479	-
Soporte TB Ø 42, perno de Ø 8 mm	205261	205281	-
Ángulo de fijación TB 40x40x40 mm, perno de Ø 8 mm	205262	205282	205456
Ángulo de fijación TB 50x40x20 mm, perno de Ø 8 mm	205263	205258	-
Ángulo de fijación TB 70x45x36 mm, perno de Ø 8 o 10 mm	205489	205490	205491
Ángulo de fijación TB 180x70x53 mm, perno de Ø 8 o 10 mm	205462-W	-	-
Placa de montaje TB 220x46 mm	205503	205504	205505
Perno TB 25-14 mm, Ø 8 mm	205511	205512	205513
Perno TB 45-14 mm, Ø 8 mm	205514	205515	205516
Perno TB 25-16 mm, Ø 10 mm	205517	205518	205519
Perno TB 45-16 mm, Ø 10 mm	205520	205521	205522
Placa de fijación TB 45x220 mm, con perno de Ø 10 mm	205460	-	-
Contraplaca para placa TB 45x220 mm, con insertos roscados	205461	-	-
Soporte TB 65x25 mm, perno de Ø 10 mm	205469	-	-
Ángulo de fijación TB-OTS 50x20x30 mm, perno de Ø 8 mm	205276	-	-
Ángulo de fijación TB-OTS 140x45x90 mm, para perno de 8 o 10 mm	205492	-	-
Soporte TB-OTS 250x106x90x84 mm, perno de Ø 8 o 10 mm, DIN izquierda, instalación en el lado opuesto a las bisagras	205507	-	-
Soporte TB-OTS 250x106x90x84 mm, perno de Ø 8 o 10 mm, DIN derecha, instalación en el lado opuesto a las bisagras	205508	-	-