

Montagetoebehoren deuropeningsbegrenzers



Website

Bevestigingssets, montagetoebehoren

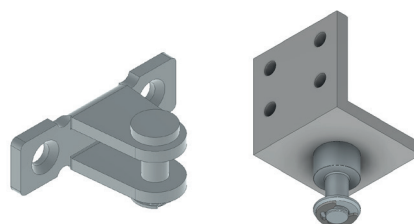
- **Sets:** voor de 10-23, 14-28 en 10-28 series met 8 mm oog, zijn er drie verschillende standaard bevestigingssets die kunnen worden gebruikt voor veel verschillende deur-situaties.
- **Toebehoren:** voor extreem wind-gevoelige of grote deuren, biedt DICTATOR naast de bevestigingssets aanvullend een groot aantal bevestigingsconsoles en platen. De maattekeningen van al de beschikbare accessoires kan worden gevonden vanaf pagina 02.04.14 en verder.
- **Montage asjes:** sommige van de bevestigingsconsoles en platen vereisen een speciale as, andere kunnen worden toegepast met 8 of 10 mm assen (bij de 14-35 serie, voor zeer zware massa's, is er een uitvoering vanwelke het oog een diameter heeft van 10 mm). De assen worden aanvullend bij het bevestigingstoebehoren besteld, afhankelijk van de gebruikte deuropeningsbegrenzer.
- **Deuren met een deurdranger:** als de deuropeningsbegrenzer wordt gebruikt in combinatie met een deurdranger, dan zijn in de meeste gevallen speciale consoles benodigd. Zie sectie 'Deuren met deurdranger' op pagina 02.04.18 voor een overzicht van de meest voorkomende montage situaties en het aanbevolen toebehoor.



STANDAARD SETS

- Kunnen worden gebruikt voor de deuropeningsbegrenzers uit de series 10-23, 10-28 en 14-28.
- De bevestigingssets worden verzinkt geleverd voor gelakte openingsbegrenzers en in RVS type 304 voor deuropeningsbegrenzers in RVS 304. Sommige van de losse accessoires zijn ook beschikbaar in RVS type 316. De bestelinformatie kan worden gevonden in de sectie 'Montagetoebehoren componenten'.

Set 1



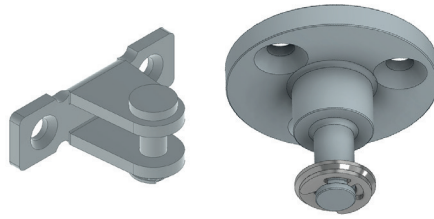
Componenten:

- Console TB 40x40x40, montage as Ø 8 mm (afmetingen bij sectie 'Montagetoebehoren componenten')
- Montageconsole (afmetingen bij sectie 'Montagetoebehoren componenten')

Toepassingsgebieden:

Normaal gesproken op de duwzijde van naar buitendraaiende deuren. Afhankelijk van de montage situatie, kan de console worden vervangen door artikelnr. 205489 en 205511 (afmetingen bij sectie 'Montagetoebehoren componenten')

Set 2

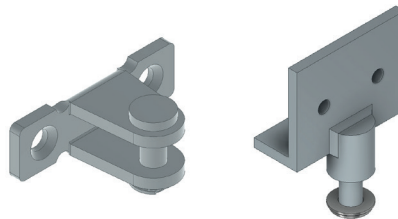
**Componenten:**

- Montageflens TB Ø 42 mm, montage as 8 mm (afmetingen bij sectie 'Montagetoebehoren componenten')
- Montageconsole (afmetingen bij sectie 'Montagetoebehoren componenten')

Toepassingsgebieden:

Montage onder de bovendorpel, zolang als er voldoende ruimte is voor het aanbrengen van de bevestigingsflens.

Set 3

**Componenten:**

- Console TB 50 x 40 x 20 mm, montage as 8 mm (afmetingen bij sectie 'Montagetoebehoren componenten')
- Montageconsole (afmetingen bij sectie 'Montagetoebehoren componenten')

Toepassingsgebieden:

Trekzijde van opdekdeuren met een smalle sponning, of duwzijde met smalle kozijnen.

MONTAGETOEBEHOREN COMPONENTEN

Alle afmetingen zijn in mm

Toebehoren bevestigingsas Ø 8 mm

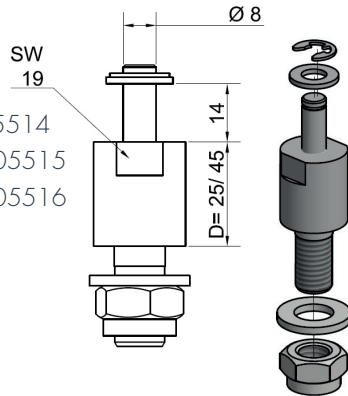
Bevestigingsas TB Ø 8 mm

Afstand D = 25 mm

- Verzinkt: artikelnr. 7205511
- AISI 304: artikelnr. 7205512
- AISI 316: artikelnr. 7205513

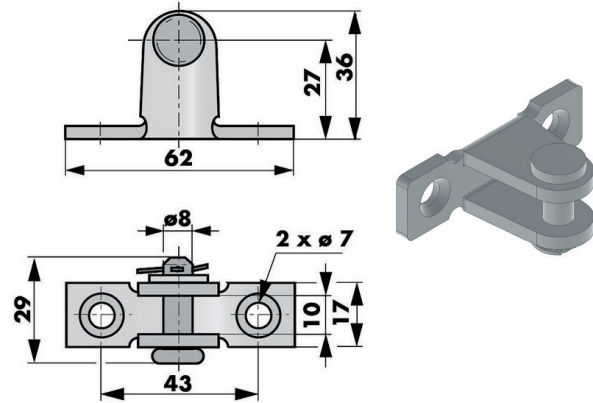
Afstand D = 45 mm

- Verzinkt: artikelnr. 7205514
- AISI 304: artikelnr. 7205515
- AISI 316: artikelnr. 7205516



Bevestigingsconsole (onderdeel van sets 1, 2 en 3)

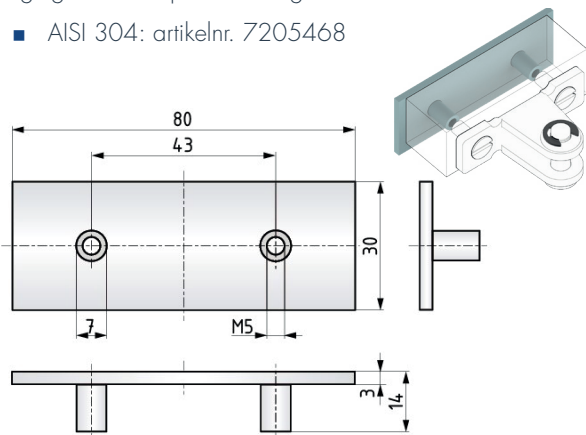
- Verzinkt: artikelnr. 5205197
- AISI 304: artikelnr. 5205249
- AISI 316: artikelnr. 7205455



Contraplaat tot bevestigingsconsole nr. 5205197

De contra-plaat wordt gebruikt bij het monteren van de bevestigingsconsole op dunwandige stalen deuren.

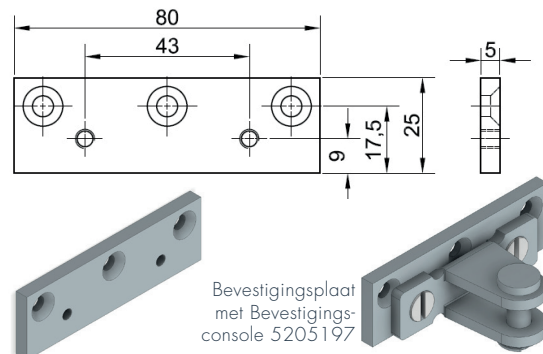
- AISI 304: artikelnr. 7205468



Bevestigingsplaat TB 80x25 mm, met 2 schroefgaten M5

De bevestigingsplaat is bedoeld om de bevestigingsconsole nr. 5205197 vast te maken op bijv. glazen deuren met een aluminium kozijn.

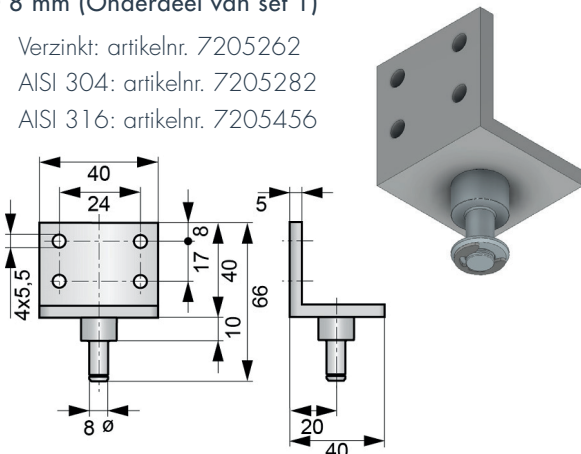
- AISI 304: artikelnr. 7205479



Bevestigingsplaat met Bevestigingsconsole 5205197

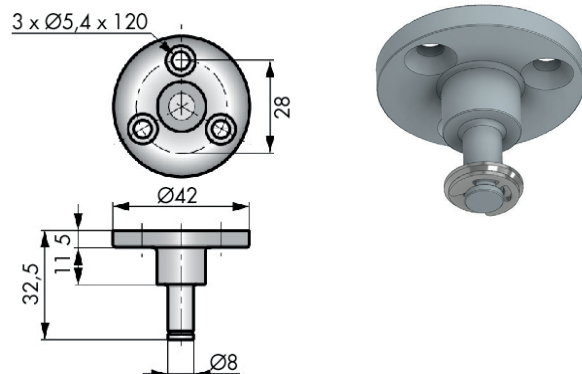
Bevestigingsconsole TB 40x40x40 mm, bevestigingsas Ø 8 mm (Onderdeel van set 1)

- Verzinkt: artikelnr. 7205262
- AISI 304: artikelnr. 7205282
- AISI 316: artikelnr. 7205456



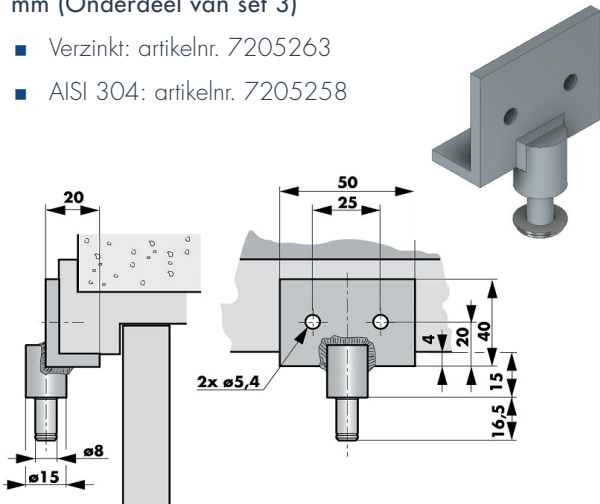
Montageflens TB Ø 42 mm, bevestigingsas Ø 8 mm (Onderdeel van set 2)

- Verzinkt: artikelnr. 7205261
- AISI 304: artikelnr. 7205281

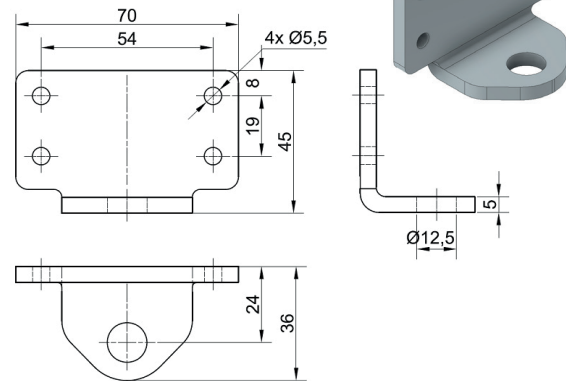


Bevestigingsconsole TB 50x40x20 mm, bevestigingsas 8 mm (Onderdeel van set 3)

- Verzinkt: artikelnr. 7205263
- AISI 304: artikelnr. 7205258

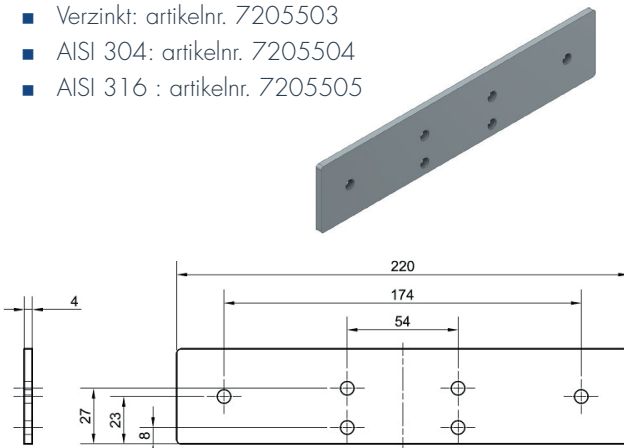

Bevestigingsconsole TB 70x45x36 mm (zonder bevestigingsas)

- Verzinkt: artikelnr. 205489
- RVS type 304: artikelnr. 205490
- RVS type 316: artikelnr. 205491


Bevestigingsplaat TB 220x46 mm

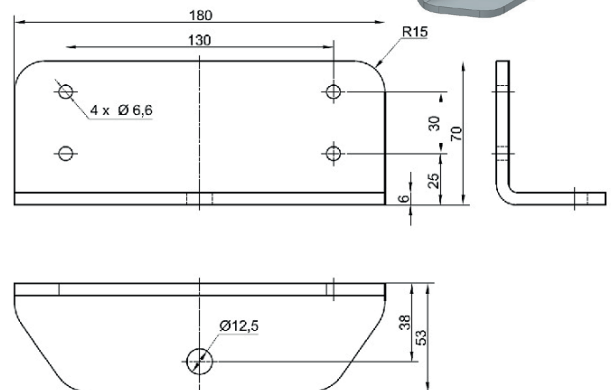
De bevestigingsplaat wordt in combinatie met de bevestigingsconsole TB 70x45x36 mm gebruikt, wanneer er sprake is van hoge belastingen.

- Verzinkt: artikelnr. 7205503
- AISI 304: artikelnr. 7205504
- AISI 316 : artikelnr. 7205505


Bevestigingsconsole TB 180x70x53 mm (zonder bevestigingsas)

De bevestigingsas van deze console kan zowel naar boven als naar beneden worden bevestigd.

Verzinkt: artikelnr. 7205462

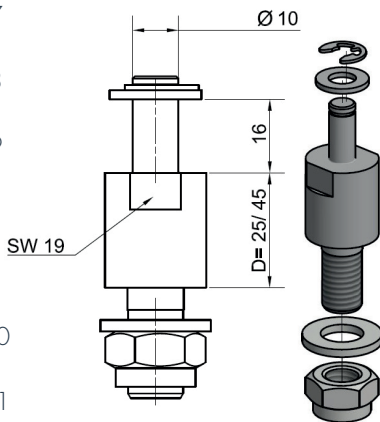


Toebehoren bevestigingsas Ø 10 mm

Bevestigingsas TB Ø 10 mm

Afstand D = 25 mm

- Verzinkt: artikelnr. 7205517
- AISI 304: artikelnr. 7205518
- AISI 316: artikelnr. 7205519



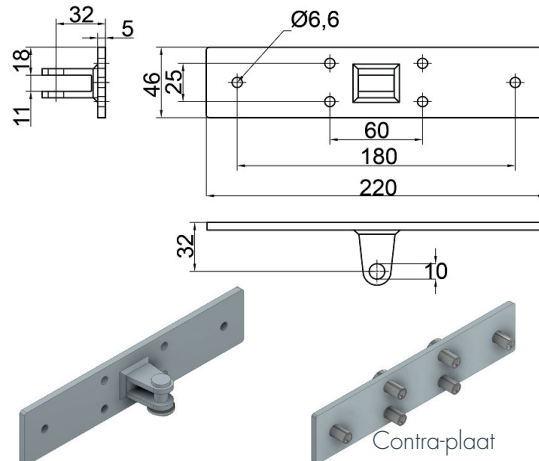
Afstand D = 45 mm

- Verzinkt: artikelnr. 7205520
- AISI 304: artikelnr. 7205521
- AISI 316: artikelnr. 7205522

Bevestigingsplaat TB 45x220 mm

De contra-plaat, artikelnr. 7205461, heeft dezelfde afmetingen en is voorzien van 6 schroefdraadzetten M6.

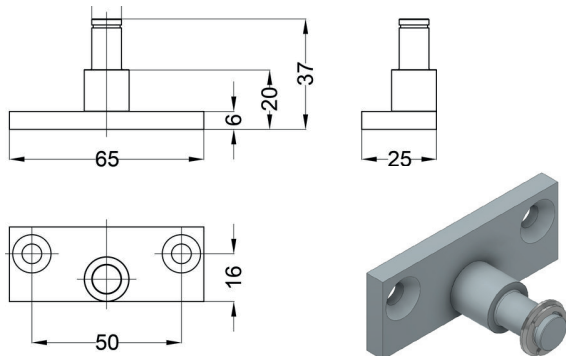
- Verzinkt: artikelnr. 7205460



montageflens TB 65x25 mm, bevestigingsas Ø 10 mm

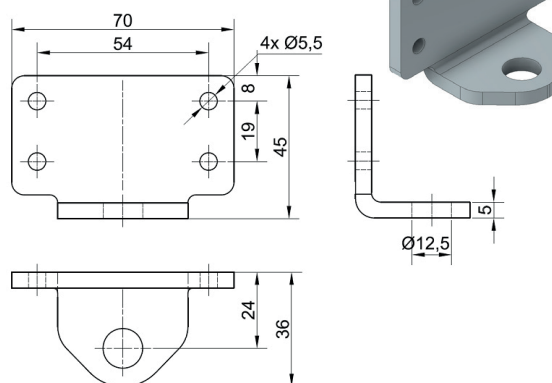
De montageflens is bedoeld voor smalle deurkozijnen. De gaten hebben Ø 6 mm met een verzonken kop voor ISO 7721-schroeven.

Verzinkt: artikelnr. 7205469



Bevestigingsconsole TB 70x45x36 mm (zonder bevestigingsas)

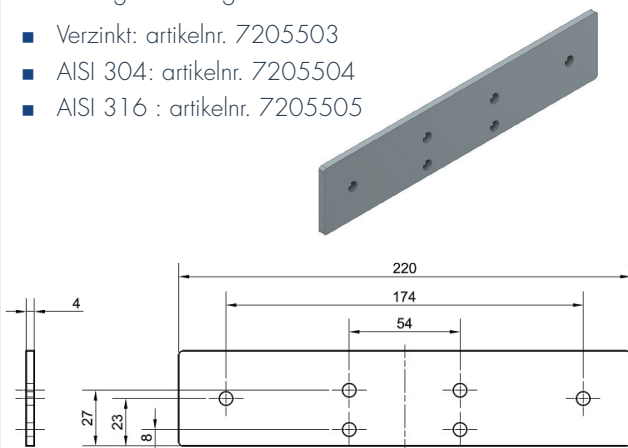
- Verzinkt: artikelnr. 205489
- RVS type 304: artikelnr. 205490
- RVS type 316: artikelnr. 205491



Bevestigingsplaat TB 220x46 mm

De bevestigingsplaat wordt in combinatie met de bevestigingsconsole TB 70x45x36 mm gebruikt, wanneer er sprake is van hoge belastingen.

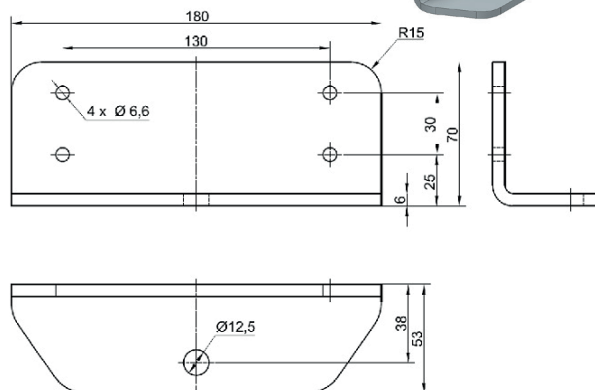
- Verzinkt: artikelnr. 7205503
- AISI 304: artikelnr. 7205504
- AISI 316 : artikelnr. 7205505



Bevestigingsconsole TB 180x70x53 mm (zonder bevestigingsas)

De bevestigingsas van deze console kan zowel naar boven als naar beneden worden bevestigd.

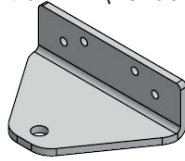
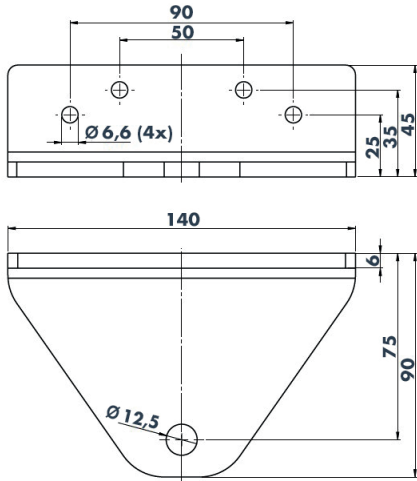
Verzinkt: artikelnr. 7205462



Montagetoebehoren indien gecombineerd met deurdrangers

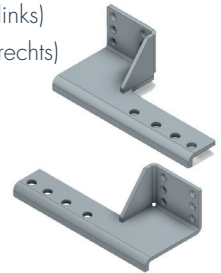
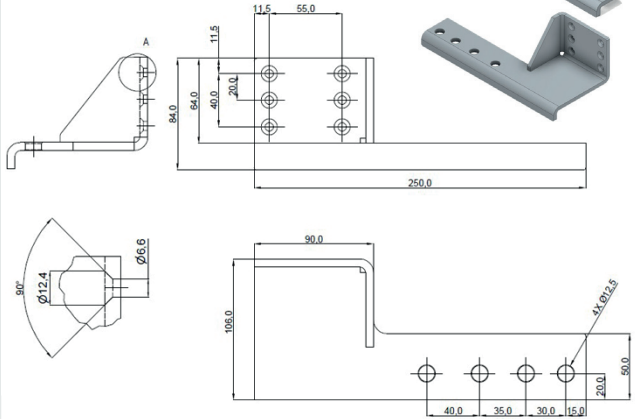
Bevestigingsconsole TB-OTS 140x45x90 mm (zonder bevestigingsas)

- Verzinkt: artikelnr. 7205492



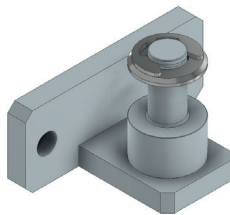
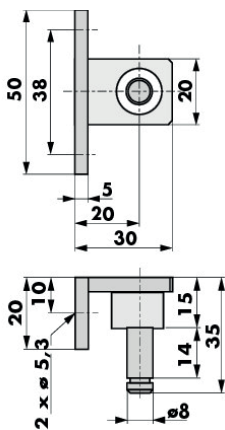
Bevestigingsconsole TB-OTS 250x106x90x84 mm (zonder bevestigingsas)

- Verzinkt: artikelnr. 7205507 (DIN links)
- Verzinkt: artikelnr. 7205508 (DIN rechts)



Bevestigingsconsole TB-OTS 50x20x30 mm, bevestigingsas Ø 8 mm

- Verzinkt: artikelnr. 7205276



Bij de keuze van de bevestigingsconsole dient erop gelet te worden, dat de aangegeven DIN-richting geldt voor de montage aan de nietscharnierzijde.

MONTAGEPOSITIES MET DEURDRANGERS

Deuropeningsbegrenzers kunnen ook probleemloos worden toegepast met een deurdranger. Dit geldt voor zowel de deurdrangers met een schaararm alsook die met een glijarm. Echter, zijn er soms speciale consoles benodigd voor deze toepassing. Hier vindt u een overzicht van de meest voorkomende montagesituaties en het aanbevolen bevestigingstoebehoren. Echter, oplossingen voor afwijkende toepassingen kunnen meestal zonder problemen worden gevonden. De afmetingen van het toebehoren voor de montage in combinatie met een deurdranger kunt u vinden op de vorige pagina.

Opmerking: in aanvulling op de staal-verzinkte uitvoering, zijn sommige bevestigingstoebehoren ook in RVS type 304 of type 316 beschikbaar (zie voor afmetingen de sectie 'Montage-toebehoren componenten').

Met deurdranger, gemonteerd op het kozijn



Naar buitendraaide deuren (van binnenuit gezien)

Deuropeningsbegrenzer met Ø 8 mm oog

Toebehoren:

- 205197 (optioneel met tegenplaat 205468) (staal-verzinkt)
- 205489 + montage as 205514 (staal verzinkt)



Naar buitendraaide deuren (van binnenuit gezien)

Deuropeningsbegrenzer met Ø 10 mm oog

Toebehoren:

- 205460 (optioneel met tegenplaat 205461) (staal-verzinkt)
- 205462-W + montage as 205520 (staal verzinkt)

Met deurdranger, gemonteerd op het deurblad



Naar buitendraaide deuren (van binnenuit gezien)

Deuropeningsbegrenzer met Ø 8 mm oog

Toebehoren:

- 205508 (of 205507) + montage as 205514 (staal-verzinkt)
- 205489 + montage as 205511 (staal verzinkt)

Deuropeningsbegrenzer met Ø 10 mm oog

Toebehoren:

- 205508 (of 205507) + montage as 205520 (staal-verzinkt)
- 205489 + montage as 205517 (staal verzinkt)

Glijarm-deurdranger met sluitvolgorderegeling, gemonteerd op het deurblad



Naar buitendraaide, dubbel-vleugelige deur (van binnenuit gezien)

Deuropeningsbegrenzer met Ø 8 mm oog

Toebehoren:

- 205508 & 205507) + montage as 205514 (staal-verzinkt)
- 205492 + montage as 205514 (staal verzinkt)

Deuropeningsbegrenzer met Ø 10 mm oog

Toebehoren:

- 205508 & 205507 + montage as 205520 (staal-verzinkt)
- 205492 + montage as 205520 (staal verzinkt)

BESTELINFORMATIE

Type	Bestelnr.		
	verzinkt	304	316
Vleugelblokje	205197	205249	205455
Contraplaat met tapeinden t.b.v. vleugelblokje	-	205468	-
Montageplaat TB met 2 tapgaten M5 t.b.v. vleugelblokje	-	205479	-
Montageconsole t.b.v. SET 2 Ø 8 mm	205261	205281	-
Hoekconsole 40x40x40 mm, t.b.v. SET 1 Ø 8 mm	205262	205282	205456
Hoekconsole smal 50x40x20 mm, t.b.v. SET 3 Ø 8 mm	205263	205258	-
Bevestigingsconsole 70x45x36 mm, t.b.v. as Ø 8 of 10 mm	205489	205490	205491
Bevestigingsconsole 180x70x53 mm, t.b.v. as Ø 8 of 10 mm	205462-W	-	-
Achterplaat TB 220x46 mm	205503	205504	205505
As TB 25-14 mm, Ø 8 mm	205511	205512	205513
As TB 45-14 mm, Ø 8 mm	205514	205515	205516
As TB 25-16 mm, Ø 10 mm	205517	205518	205519
As TB 45-16 mm, Ø 10 mm	205520	205521	205522
Bevestigingsplaat TB 45x220 mm, geschikt voor 10 mm as	205460	-	-
Contraplaat t.b.v. bevestigingsplaat TB 45x220 mm, incl. tapeinden	205461	-	-
Bevestigingsconsole t.b.v. smal kozijn TB 65x25 mm, as Ø 10 mm	205469	-	-
Bevestigingsconsole TB-OTS 50x20x30 mm, as Ø 8 mm	205276	-	-
Bevestigingsconsole TB-OTS 140x45x90 mm t.b.v. as Ø 8 of 10 mm	205492	-	-
Bevestigingsconsole TB-OTS 250x106x90x84 mm, geschikt voor as Ø 8 of 10 mm, DIN links, Montage dagzijde	205507	-	-
Bevestigingsconsole TB-OTS 250x106x90x84 mm, geschikt voor as Ø 8 of 10 mm, DIN rechts, Montage dagzijde	205508	-	-