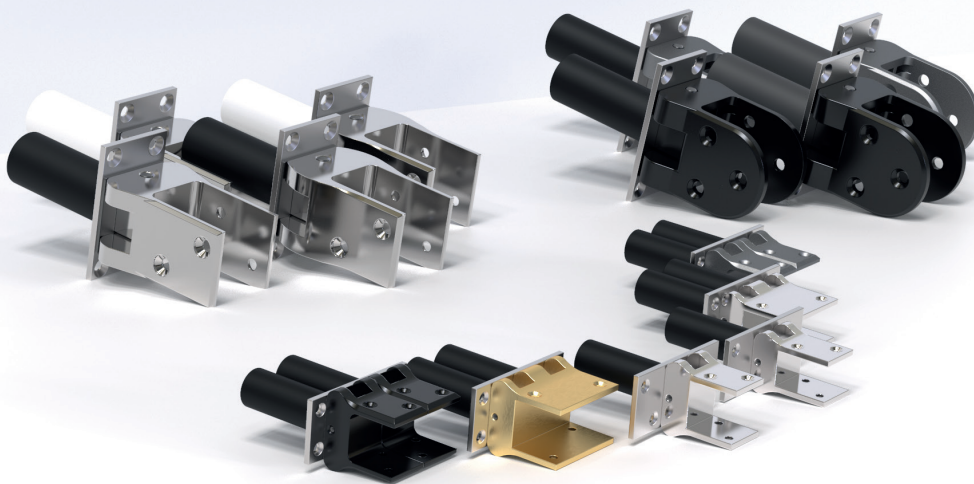


# PENDELTÜRBÄNDER



DICTATOR Pendeltürbänder sorgen bei großen und kleinen Pendeltüren für ein sicheres und kontrolliertes Schließen. Nach kurzem Durchschlagen ist die Tür sofort wieder geschlossen, was auch den oftmals störenden Geräuschpegel minimiert.

Sie kommen überall zum Einsatz: an kleinsten Thekenklappen, großen, vielbegangenen Türen, Pendeltüren in LKW-Aufbauten oder Maschinen.

Unterschiedliche Oberflächen bzw. Materialien berücksichtigen optische Ansprüche genauso wie Forderungen nach komplett nichtrostenden oder sehr preisgünstigen Ausführungen. Selbstverständlich mit immer gleichbleibender Qualität und Lebensdauer.

**INHALTSVERZEICHNIS PENDELTÜRBÄNDER**

	Seite
 Pendeltürbänder HAWGOOD 4000 und 4500 ..... 02.06.04 für Türen bis 26 kg und max. 30 mm Türdicke	02.06.04
 Pendeltürbänder HAWGOOD 40K und 41K ..... 02.06.08 für Türen bis 50 kg und 35 bzw. 40 mm Türdicke	02.06.08
 Pendeltürbänder HAWGOOD Typ 41 und 42 ..... 02.06.10 für Türen bis 60 kg, max. 40 mm Türdicke und max. 1000 mm Türbreite	02.06.10

Vorbehaltlich technischer Änderungen. Bei Irrtümern kein Anspruch auf Schadenersatz.

# Pendeltürbänder HAWGOOD 4000 und 4500



Video



Webseite

Für Türen bis 26 kg und max. 30 mm Türstärke

## EIGENSCHAFTEN

- Lange Lebensdauer und wartungsarm
- Der Schuh ist in verschiedenen Materialien und Farben erhältlich: vernickelt, Messing, Kunststoff grau, Kunststoff schwarz
- Platte verzinkt oder in Edelstahl erhältlich
- Integrierte Feststellung der Tür bei ca. 90° in beiden Richtungen
- Die Tür kommt schnell zum Stillstand und verursacht dadurch wenig Geräusche
- Aufgrund der Bauform der Pendeltürbänder wird Durchgangsbreite nur minimal verringert
- In der Ausführung mit Edelstahlplatte und Kunststoffschuh auch für feuchte Umgebungen bzw. Einsatz im Außenbereich



## AUSFÜHRUNGEN

- **Türstärken:** Die Type 4000 ist für Türdicken von 19 bis 24 mm, die Type 4500 für Türstärken von 25 bis 30 mm vorgesehen
- **Oberflächen:** Für architektonisch anspruchsvolle Lösungen kommen Schuhe aus Messing (gebürstet oder vernickelt) zum Einsatz. Der abriebfeste Kunststoff (hellgrau oder schwarz) stellt eine ebenso hochwertige und haltbare sowie zusätzlich sehr preisgünstige Lösung dar.
- **Federkräfte:** Abhängig von der Anzahl der Federn (E = 1 Feder, D = 2 Federn)

## AUSWAHLKRITERIEN

Mit Hilfe der Tabelle wird ermittelt, welche Ausführung in Abhängigkeit von der Türbreite und -höhe sowie dem Türgewicht zu verwenden ist. Es wird generell pro Tür immer entweder ein Paar „E“ oder ein Paar „D“ eingesetzt.

Das maximale Türgewicht beim Einsatz der Pendeltürbänder 4000 bzw. 4500 beträgt 26 kg. Sollte Ihre Tür mehr wiegen oder andere Abmessungen als in der Tabelle haben, setzen Sie sich bitte mit unserer technischen Kundenberatung in Verbindung.

- E = 2x einfache Feder (1 Paar)
- D = 2x doppelte Feder (1 Paar)



Fragebogen

## MONTAGE



Montageanleitung

## TECHNISCHE DATEN

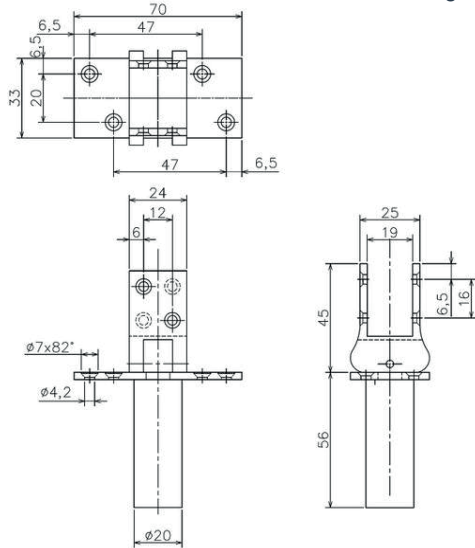
Türdicke	4000: 19 mm (max. 24 mm); 4500: 25 mm (max. 30 mm)
Öffnungswinkel	max. 100°
Feststellung	bei ca. 90°
Material	Kunststoff (Schuh), Stahl verzinkt (Platte); Kunststoff (Schuh), V2A (Platte); Messing gebürstet (Schuh), Stahl verzinkt (Platte); Messing vernickelt (Schuh), Stahl verzinkt (Platte)

Tür	E	D	E	D	E	D	E	D	E	D
Breite (mm)	300	300	400	400	500	500	600	600	700	700
Höhe (mm)	Max. zulässiges Gewicht des Türblatts (kg)									
500	9	16	6	11	5	9	4	7	3	5,4
600	11	20	8	14	6	11	5	9	4	7
700	12	22	9	16	7	13	6	11	5	9
800	14	25	11	20	8	14	7	13	6	11
900	16	26	12	22	10	18	8	14	7	12
1000	18	26	13	23	11	20	9	16	7	13
1100	20	26	16	26	12	22	10	18	8	15
1200	22	26	16	26	13	23	11	20	9	16
1300	22	26	17	26	14	25	12	22	10	18
1400	22	26	19	26	15	26	12	22	11	20
1500	22	26	20	26	16	26	13	23	11	20
1600	22	26	22	26	17	26	14	25	12	22
1800	22	26	22	26	19	26	16	26	14	25
2000	22	26	22	26	21	26	18	26	15	26

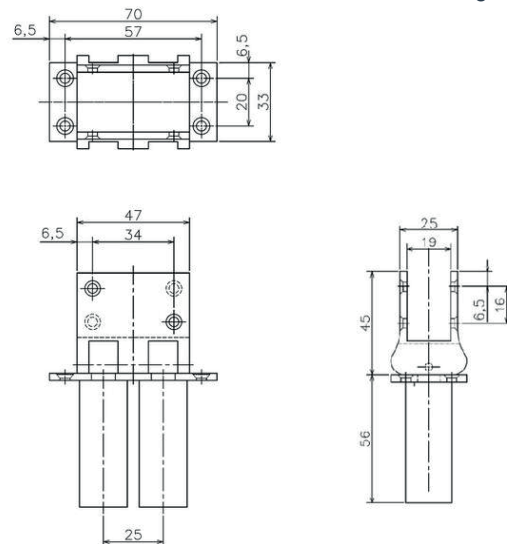
## ABMESSUNGEN

Alle Maßangaben in mm

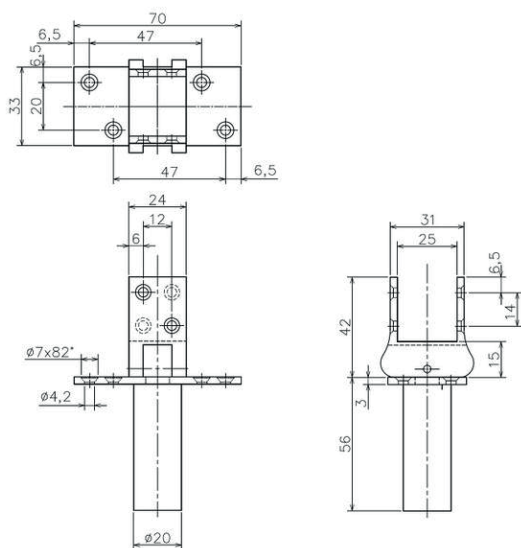
Pendeltürband HAWGOOD 4000E mit Messingschuh



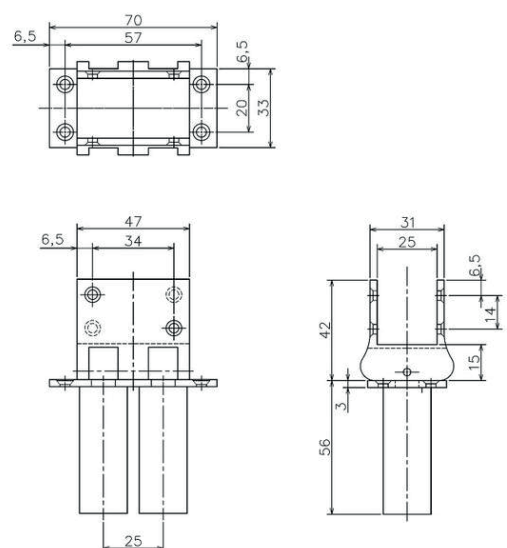
Pendeltürband HAWGOOD 4000D mit Messingschuh



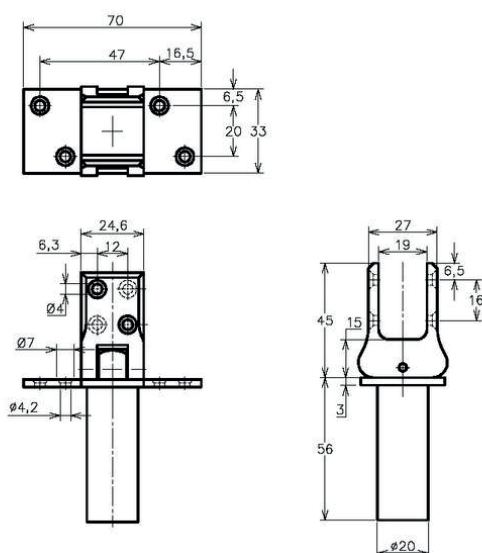
Pendeltürband HAWGOOD 4500E mit Messingschuh



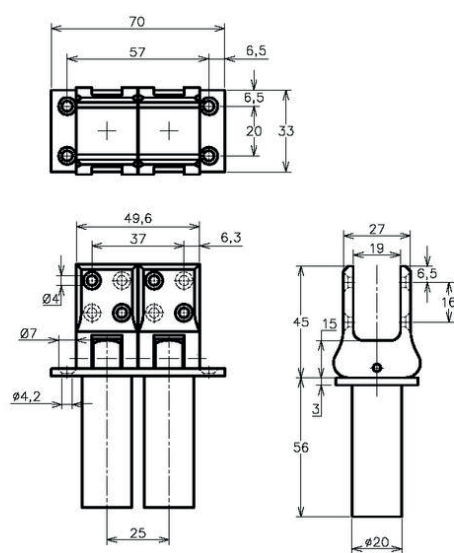
Pendeltürband HAWGOOD 4500D mit Messingschuh

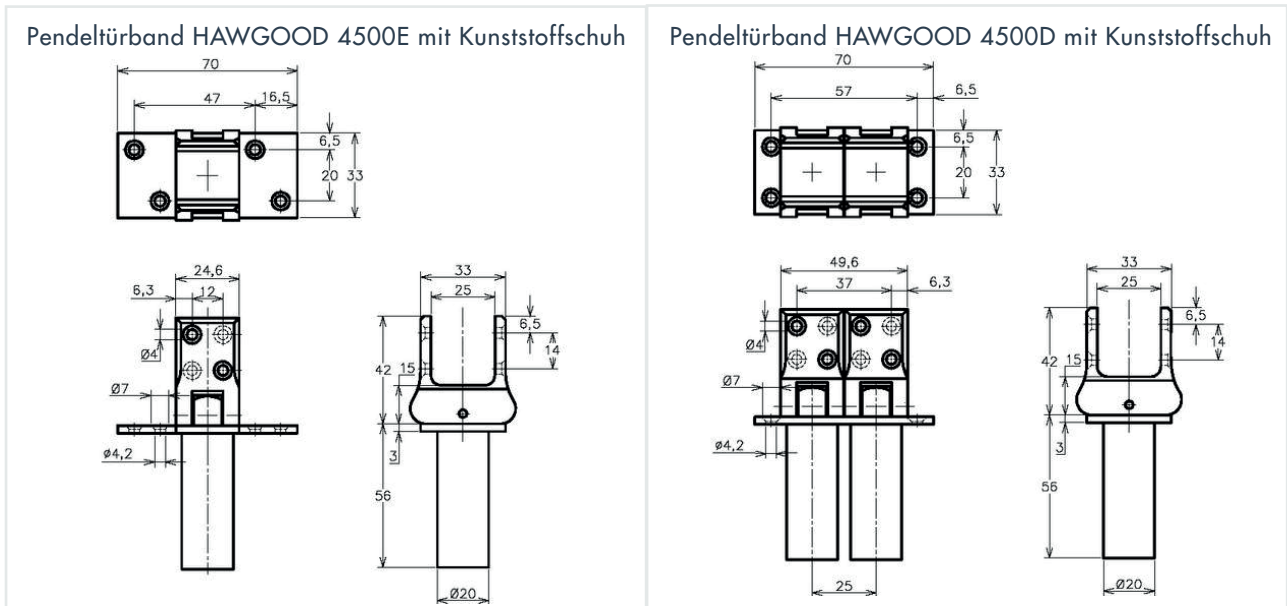


Pendeltürband HAWGOOD 4000E mit Kunststoffschuh



Pendeltürband HAWGOOD 4000D mit Kunststoffschuh





**BESTELLANGABEN**

Beschreibung	Bestellnummer
Pendeltürband HAWGOOD Typ 4000 E, Messing vernickelt, mit Feststellung	300350
Pendeltürband HAWGOOD Typ 4000 D, Messing vernickelt, mit Feststellung	300359
Pendeltürband HAWGOOD Typ 4000 E, Messing gebürstet, mit Feststellung	300360
Pendeltürband HAWGOOD Typ 4000 D, Messing gebürstet, mit Feststellung	300361
Pendeltürband HAWGOOD Typ 4000 E, Platte verzinkt, Schuh aus Kunststoff, grau, mit Feststellung	300350K
Pendeltürband HAWGOOD Typ 4000 D, Platte verzinkt, Schuh aus Kunststoff, grau, mit Feststellung	300359K
Pendeltürband HAWGOOD Typ 4000 E, Platte verzinkt, Schuh aus Kunststoff, schwarz, mit Feststellung	301420
Pendeltürband HAWGOOD Typ 4000 D, Platte verzinkt, Schuh aus Kunststoff, schwarz, mit Feststellung	301421
Pendeltürband HAWGOOD Typ 4000 E, Platte Edelstahl, Schuh aus Kunststoff, grau, mit Feststellung	300350KV2A
Pendeltürband HAWGOOD Typ 4000 D, Platte Edelstahl, Schuh aus Kunststoff, grau, mit Feststellung	300359KV2A
Pendeltürband HAWGOOD Typ 4500 E, Messing vernickelt, mit Feststellung	300362
Pendeltürband HAWGOOD Typ 4500 D, Messing vernickelt, mit Feststellung	300363
Pendeltürband HAWGOOD Typ 4500 E, Messing gebürstet, mit Feststellung	300364
Pendeltürband HAWGOOD Typ 4500 D, Messing gebürstet, mit Feststellung	300365
Pendeltürband HAWGOOD Typ 4500 E, Platte verzinkt, Schuh aus Kunststoff, grau, mit Feststellung	300362K
Pendeltürband HAWGOOD Typ 4500 D, Platte verzinkt, Schuh aus Kunststoff, grau, mit Feststellung	300363K
Pendeltürband HAWGOOD Typ 4500 E, Platte verzinkt, Schuh aus Kunststoff, schwarz, mit Feststellung	301422
Pendeltürband HAWGOOD Typ 4500 D, Platte verzinkt, Schuh aus Kunststoff, schwarz, mit Feststellung	301423
Pendeltürband HAWGOOD Typ 4500 E, Platte Edelstahl, Schuh aus Kunststoff, grau, mit Feststellung	300362KV2A
Pendeltürband HAWGOOD Typ 4500 D, Platte Edelstahl, Schuh aus Kunststoff, grau, mit Feststellung	300363KV2A



# Pendeltürbänder HAWGOOD 40K und 41K

für Türen bis 50 kg und 35 bzw. 40 mm Türdicke



Webseite

## EIGENSCHAFTEN

- Generell mit einer Feststellung bei ca. 90°
- Der abriebfeste Spezialkunststoff des Pendeltürbandes sorgt selbst bei intensiver Nutzung für eine lange Lebensdauer
- Die Kunststoffschuhe sind so geformt, dass ihre Konturen mit üblichen Holzfräsern einfach in der Tür ausgenommen werden können
- Im Lieferumfang der Baureihe 40K und 41K sind spezielle Gewindehülsen (Patentbolzen) enthalten, mit denen die Befestigung dieser Ausführung auch an hohlwandigen Türen sicher und stabil erfolgen kann

## AUSFÜHRUNGEN

- **Türstärken:** Mit zwei unterschiedlichen Innenmaßen des Schuhs lieferbar, für Türdicken von 35 mm oder 40 mm
- **Federkräfte:** Die Typen 40K und 41K unterscheiden sich in ihrer Federkraft (erkennbar an der Kunststoffhülse des Federzapfens: Typ 40K grau, Typ 41K schwarz)
- **Oberflächen:** V2A-Ausführung eignet sich besonders für den Einsatz in feuchter Umgebung oder im Außenbereich

## AUSWAHLKRITERIEN

Ermittlung der benötigten Pendeltürbänder in Abhängigkeit von Türgröße und Türgewicht



Fragebogen



$$K = \frac{G \times 1/2 B}{H}$$

### Zeichenerklärung:

- K = Faktor zur Typenauswahl
- G = Türgewicht in kg
- H = Türhöhe in mm
- B = Türbreite in mm

Zunächst muss der Faktor K gemäß nebenstehender Formel ermittelt werden. Abhängig vom errechneten Faktor K wird anschließend in der Tabelle abgelesen, welche Type oben und welche unten an der Tür zu montieren ist.

Sollte die Berechnung des Faktors K keine geeignete Pendelbandkombination ergeben, so prüfen Sie bitte, ob Sie in Ihrem Fall eine andere Ausführung der Pendeltürbänder Hawgood einsetzen können oder setzen Sie sich einfach mit unserer technischen Kundenberatung in Verbindung.

K	I	III	G (kg)
< 4	1 x 40K	1 x 40K	< 20
4 - 6	1 x 41K	1 x 40K	20 - 30
6 - 10	1 x 41K	1 x 41K	30 - 50



## TECHNISCHE DATEN

Türgewicht	max. 50 kg
Türflügel Höhe	max. 2000 mm
Türflügel Breite	max. 1000 mm
Türdicke	35 mm; 40 mm
Öffnungswinkel	max. 100°
Feststellung	bei ca. 90°
Material	Kunststoff (Schuh), Stahl verzinkt (Platte); Kunststoff (Schuh), V2A (Platte)

## MONTAGE

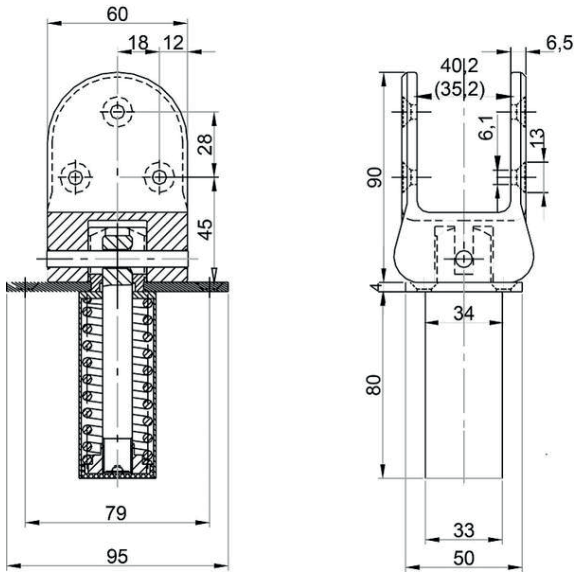


Montageanleitung

## ABMESSUNGEN

Alle Maßangaben in mm

Das Schuh-Innenmaß in Klammern gilt für die Ausführung für 35 mm dicke Türen



## BESTELLANGABEN

Beschreibung	Bestellnummer
Pendeltürband HAWGOOD Typ 40K, Platte verzinkt, Schuh aus Kunststoff, grau, mit Feststellung	301400
Pendeltürband HAWGOOD Typ 40K, Platte verzinkt, Schuh aus Kunststoff, schwarz, mit Feststellung	301401
Pendeltürband HAWGOOD Typ 40K, Platte aus Edelstahl, Schuh aus Kunststoff, grau, mit Feststellung	301400V2A
Pendeltürband HAWGOOD Typ 40K, Platte aus Edelstahl, Schuh aus Kunststoff, schwarz, mit Feststellung	301401V2A
Pendeltürband HAWGOOD Typ 40K, Platte verzinkt, Schuh aus Kunststoff, grau, mit Feststellung, Schuh Innenmaß 35 mm	VAR-301400-001
Pendeltürband HAWGOOD Typ 40K, Platte verzinkt, Schuh aus Kunststoff, schwarz, mit Feststellung, Schuh Innenmaß 35 mm	VAR-301401-001
Pendeltürband HAWGOOD Typ 41K, Platte verzinkt, Schuh aus Kunststoff, grau, mit Feststellung	301410
Pendeltürband HAWGOOD Typ 41K, Platte verzinkt, Schuh aus Kunststoff, schwarz, mit Feststellung	301411
Pendeltürband HAWGOOD Typ 41K, Platte aus Edelstahl, Schuh aus Kunststoff, grau, mit Feststellung	301410V2A
Pendeltürband HAWGOOD Typ 41K, Platte aus Edelstahl, Schuh aus Kunststoff, schwarz, mit Feststellung	301411V2A
Pendeltürband HAWGOOD Typ 41K, Platte verzinkt, Schuh aus Kunststoff, grau, mit Feststellung, Schuh Innenmaß 35 mm	VAR-301410-001
Pendeltürband HAWGOOD Typ 41K, Platte verzinkt, Schuh aus Kunststoff, schwarz, mit Feststellung, Schuh Innenmaß 35 mm	VAR-301411-001



# Pendeltürbänder HAWGOOD Typ 41 und 42



Video



Webseite

für Türen bis 60 kg, max. 40 mm Türdicke und max. 1000 mm Türbreite

## EIGENSCHAFTEN

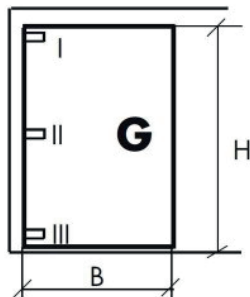
- Für größere Pendeltüren vorgesehen
- Die Typen 41 und 42 unterscheiden sich lediglich in ihrer Federkraft (erkennbar an der Kunststoffhülse des Federzapfens: Typ 42 weiß, Typ 41 schwarz)
- Bei einer Kombination der Typen 41 und 42 muss der Typ 42 immer oben angebracht werden
- Wahlweise mit oder ohne Feststellung bei ca. 90°
- Schuh aus Edelstahl, Befestigungsplatte verzinkt oder ebenfalls in Edelstahl erhältlich (optimal für den Lebensmittelbereich)

## AUSWAHLKRITERIEN

Ermittlung der benötigten Pendeltürbänder in Abhängigkeit von Türgröße und Türgewicht



Fragebogen



$$K = \frac{G \times 1/2 B}{H}$$

### Zeichenerklärung:

- K = Faktor zur Typenauswahl
- G = Türgewicht in kg
- H = Türhöhe in mm
- = Türbreite in mm

Zunächst muss der Faktor K gemäß nebenstehender Formel ermittelt werden. Abhängig vom errechneten Faktor K wird anschließend in der Tabelle abgelesen, welche Type oben und welche unten an der Tür zu montieren ist. Sollte die Berechnung des Faktors K keine geeignete Pendelbandkombination ergeben, so prüfen Sie bitte, ob Sie in Ihrem Fall eine andere Ausführung der Pendeltürbänder Hawgood einsetzen können oder setzen Sie sich einfach mit unserer technischen Kundenberatung in Verbindung.

K	I	II	III
< 8	1 x 41		1 x 41
8 - 16	1 x 42		1 x 41
16 - 20	1 x 42		1 x 42
20 - 30	1 x 42 + 1 x 41		1 x 42
30 - 50	2 x 42	1 x 41	1 x 42



## TECHNISCHE DATEN

Türgewicht	max. 60 kg
Türflügel Breite	max. 1000 mm
Türdicke	40 mm
Öffnungswinkel	max. 100°
Feststellung	mit und ohne Feststellung bei ca. 90°
Material	V2A (Schuh), Stahl verzinkt (Platte); V2A (Schuh und Platte)

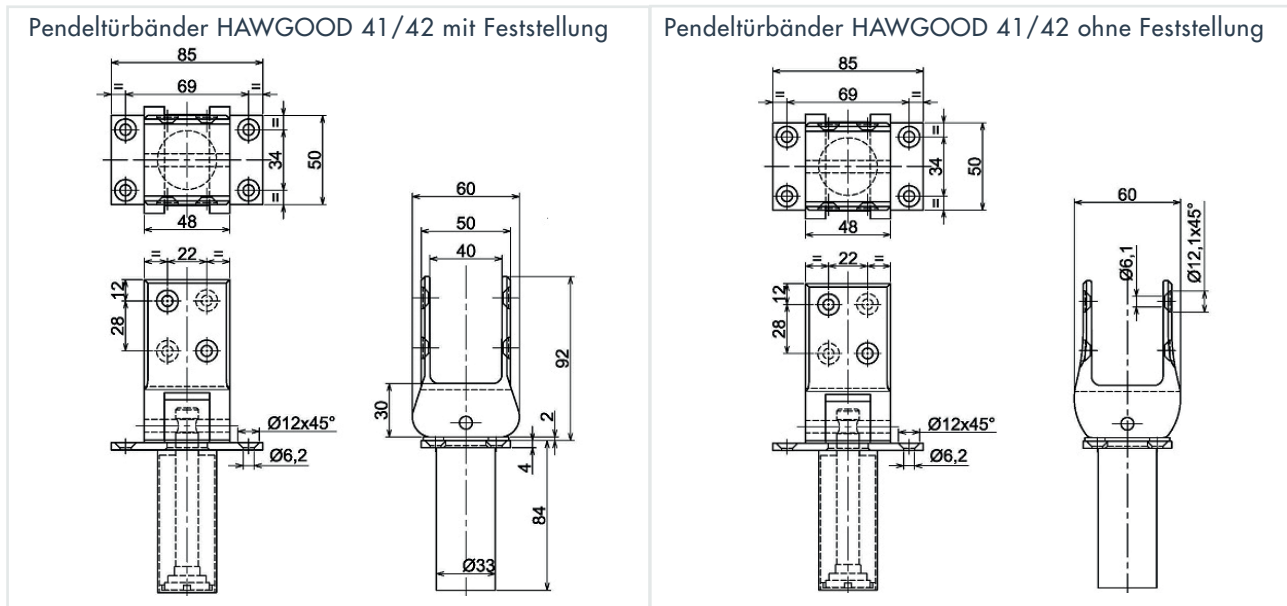
## MONTAGE



Montageanleitung

## ABMESSUNGEN

Alle Maßangaben in mm



## BESTELLANGABEN

Beschreibung	Bestellnummer
Pendeltürband HAWGOOD Typ 41, Platte verzinkt, Schuh aus V2a, ohne Feststellung	300440
Pendeltürband HAWGOOD Typ 41, Platte verzinkt, Schuh aus V2a, mit Feststellung	300441
Pendeltürband HAWGOOD Typ 41, komplett aus V2a, ohne Feststellung	300442
Pendeltürband HAWGOOD Typ 41, komplett aus V2a, mit Feststellung	300443
Pendeltürband HAWGOOD Typ 42, Platte verzinkt, Schuh aus V2a, ohne Feststellung	300444
Pendeltürband HAWGOOD Typ 42, Platte verzinkt, Schuh aus V2a, mit Feststellung	300445
Pendeltürband HAWGOOD Typ 42, komplett aus V2a, ohne Feststellung	300446
Pendeltürband HAWGOOD Typ 42, komplett aus V2a, mit Feststellung	300447