

# TÜRANTRIEBE UND TORANTRIEBE

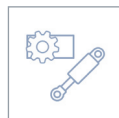
Antriebe für Schiebetüren und Schiebetore | Antriebe für Drehtüren und Drehtore  
Steuerungen | Sicherheits- und Bedienelemente



AUFZUGS-  
TECHNIK



TÜRSCHLISS-  
TECHNIK



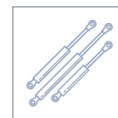
DÄMPFUNGS-  
TECHNIK



TÜR- UND  
TORANTRIEBE



BRANDSCHUTZ-  
ANTRIEBE



GASFEDERN-  
TECHNIK



BRANDSCHUTZ-  
TECHNIK



SICHERHEITS-  
TECHNIK



## INHALTSVERZEICHNIS - TÜRANTRIEBE UND TORANTRIEBE



### 04.01. ANTRIEBE FÜR SCHIEBETÜREN/-TORE

Seite

OpenDo .....	04.01.04
DICTAMAT Move .....	04.01.08
DICTAMAT 900-21 .....	02.01.12



### 04.02. ANTRIEBE FÜR DREHTÜREN/-TORE

DICTAMAT 310-21 XXL .....	04.02.04
DICTAMAT SPR .....	04.02.06



### 04.03. STEUERUNGEN

Multi Control .....	04.03.04
Square 940-2 .....	04.03.08



### 04.04. SICHERHEITS- UND BEDIENELEMENTE

#### Sicherheitselemente

Sicherheitskontaktleiste .....	04.04.04
Signalgeber .....	04.04.06
Absicherungssensor für Industrietore .....	04.04.07
LZR Flatscan .....	04.04.08
Lichtschränke .....	04.04.09
Fingerschutzrollo .....	02.04.10

#### Bedienelemente

Handtaster .....	04.04.11
Hauptschalter .....	04.04.12
Not-Stop Schalter .....	04.04.13
Endschalter .....	04.04.14
Großflächentaster .....	04.04.15
Schlüsseltaster .....	04.04.16
Bewegungsmelder / Radarmelder .....	04.04.17
Funkfernbedienung .....	04.04.18
Deckenzugschalter .....	04.04.19

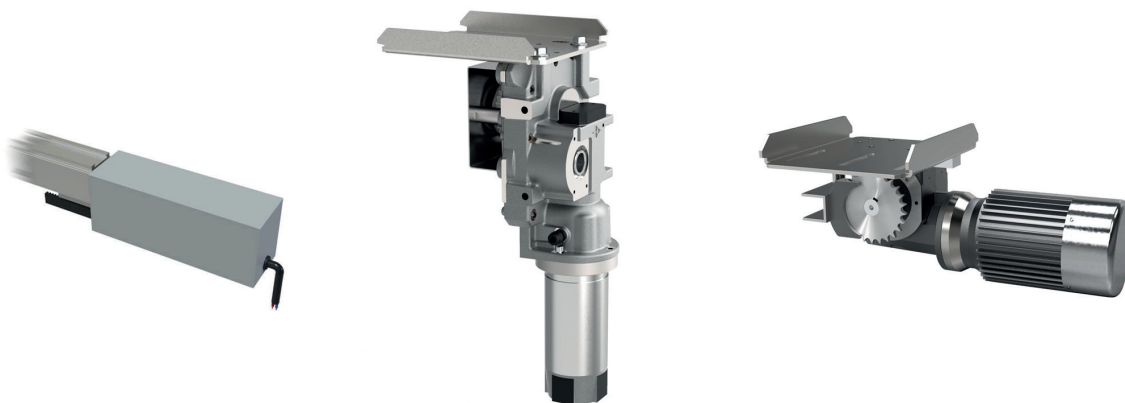
#### Ex-geschützte Bedienelemente

Ex-geschützte Handtaster .....	04.04.20
Sonstige Ex-geschützte Taster / Schalter .....	04.04.21





# ANTRIEBE FÜR SCHIEBETÜREN UND SCHIEBETORE



DICTATOR bietet Ihnen ein breites Standard-Programm verschiedener Antriebe für Schiebebewegungen, geeignet für die unterschiedlichsten Tür- und Torgrößen.

Darüber hinaus bieten wir Ihnen maßgeschneiderte Lösungen, z.B. für sehr große und schwere Tore, für Tür- oder Fensteranlagen und Medienanlagen, bei denen für den Antrieb nur wenig Platz zur Verfügung steht, komplexe Türanlagen, bei denen alle Antriebe steuerungstechnisch miteinander verbunden sein müssen etc.



**INHALTSVERZEICHNIS - ANTRIEBE FÜR SCHIEBETÜREN UND SCHIEBETORE**

Seite



OpenDo ..... 04.01.04  
Zur Automatisierung von Schiebetüren bis 80 kg



DICTAMAT Move ..... 04.01.08  
Modulares Antriebssystem für Schiebetüren/-tore bis 900 kg (DC) / 2000 kg (AC)



DICTAMAT 900-21 ..... 04.01.12  
Geeignet zur Automatisierung extrem großer Schiebetore bis 4000 kg

Vorbehaltlich technischer Änderungen. Bei Irrtümern kein Anspruch auf Schadenersatz.

# DICTAMAT OpenDo

Zur Automatisierung von Schiebetüren bis 80 kg



Video



Webseite

## EIGENSCHAFTEN

- Kompakter Türantrieb für ein- oder zweiflügelige Schiebetüren bis maximal 1600 mm Türbreite (inkl. Schiene)
- Antrieb wird komplett mit Schiene geliefert
- Ideal für Büros, Arztpraxen, Pflegeheime, behindertengerechten Wohnungsbau, etc.
- Die Steuerung findet ebenso wie der Trafo in einer Standard-Unter- bzw. Aufputz-Schalterdose Platz.
- Auch für den Einsatz an Glastüren erhältlich.
- Sehr hohe Sicherheit durch eine mikroprozessorgesteuerte Kraftabschaltung.

## ÜBERSICHT

- **Türbreite (max. inkl. Schiene):** einflügelige Türen: 1600 mm; zweiflügelige Türen: 1058 mm pro Flügel
- **Türdicke:** Holz: 19 - 48 mm, Glas 10 mm (auf Anfrage auch 12 mm)
- **Türgewicht:** max. 80 kg, bei zweiflügeligen Türen max. 40 kg pro Flügel
- **Positionserkennung:** Abspeicherung der Positionen durch Lernfahrt
- **Grundfunktionen:** AUF, ZU (per Impuls oder automatisch mit Hilfe einer Schließautomatik), Reversieren bei Erkennung von Hindernissen
- **Bedienung:** Standard: Taster bzw. Push-and-go; Optionen: Funk, Radar



## TECHNISCHE DATEN

Türbreite	Standardausführung für einflügelige Türen: 675 mm bis 1600 mm Standardausführung für zweiflügelige Türen, pro Flügel: 675 mm bis 1058 mm; beide Türflügel müssen die gleiche Größe haben!
Türgewicht	Einflügelige Türen: max. 80 kg Zweiflügelige Türen: max. 40 kg/Flügel
Türdicke	Holz: 19 - 48 mm Glas: 10 bzw. 12 mm
Geschwindigkeit	max. 0,25 m/s; einstellbar, abhängig vom Türgewicht: 80 kg => max. 0,2 m/s; 60 kg => max. 0,23 m/s; 40 kg => max. 0,25 m/s
Offenhaltezeit	einstellbar zwischen 5 und 30 Sekunden
Nennanschlussspannung	100 bis 240 VAC, 50 bis 60 Hz
Motornennleistung	50 W
Sicherheit	mikroprozessorgesteuerte Abschaltung bei Hindernissen
Schutzart	IP 55
Temperaturbereich	-20° bis +50 °C
Lebensdauer	min. 400.000 Zyklen
Max. Betätigungszahl	bis zu 50 Betätigungen pro Stunde

## MONTAGE



Technisches Handbuch

## FUNKTIONEN

Der DICTAMAT OpenDo ermöglicht viele verschiedene Funktionen. Sie werden mit Hilfe von DIP-Schaltern in der Steuerung eingestellt.

Es ist dabei zu beachten, dass sich die Funktionen im Totmann- bzw. im Impulsbetrieb unterscheiden können (siehe Tabelle).

- Totmannbetrieb: Tür fährt nur solange der entsprechende Taster gedrückt wird
- Impulsbetrieb: Tür öffnet /schließt nach kurzem Tasterdruck Für das Öffnen und Schließen der Tür mit Funk oder per Bewegungsmelder ist die Einstellung des Impulsbetriebes zwingend erforderlich.

Grundbetriebsart	Totmannbetrieb	Impulsbetrieb
<b>AUF-Befehl</b>	nur per Taster	<ul style="list-style-type: none"> <li>■ per Taster (Standard)</li> <li>■ Push-and-go (ein kurzes Anschieben der Tür von Hand aktiviert den Türantrieb und er öffnet die Tür automatisch)</li> <li>■ Radar oder Funk</li> </ul>
<b>ZU-Befehl</b>	nur per Taster	<ul style="list-style-type: none"> <li>■ per Taster (Standard)</li> <li>■ Schließautomatik (Tür schließt automatisch nach einer einstellbaren Zeit)</li> <li>■ Radar oder Funk</li> </ul>
<b>Sicherheit (Hinderniserkennung) in AUF und ZU</b>	Stop	<ul style="list-style-type: none"> <li>■ Reversieren (Tür hält zunächst an und fährt dann wieder in die andere Richtung)</li> <li>■ Stop: nur möglich, wenn keine Schließautomatik gewählt ist</li> </ul>
<b>Tür dauerhaft offen</b>	Tür bleibt offen, bis ein ZU-Befehl erfolgt	Auch bei eingestellter Schließzeitautomatik durch Tastenkombination möglich
<b>Bewegen der Tür bei Stromausfall</b>	Bewegen von Hand mit geringem Kraftaufwand möglich	

## KOMPONENTEN

### a) Ausführungen für Holztüren

- Türantrieb mit Halterung und Unterlegscheiben
- Netztrafo 230 VAC/24 VDC zum Einbau in bauseitige Unter- oder Aufputzdose (ggf. zusammen mit der Steuerung)
- Steuerung mit Taster AUF/ZU zum Einbau in bauseitige Unter- oder Aufputzdosen
- Umlenkrolle

	Standardausführung für einflügelige Holztüren bis 1600 mm Türbreite	Standardausführung für zweiflügelige Holztüren bis 1058 mm Breite/Türflügel
Türmitnehmer	1	2
Zahnriemen	4100 mm	8100 mm
Aluminium-Laufschiene	2 m	2 x 2 m
Winkel aus Aluminium zur Wandbefestigung	4	4
Laufwagen (Rollapparate mit Gleitlagern) mit Befestigungslaschen zum Anschrauben an der Tür	2	4
Bodenführungen	1	2
Endanschläge zum Einbau in die Schiene	2	3

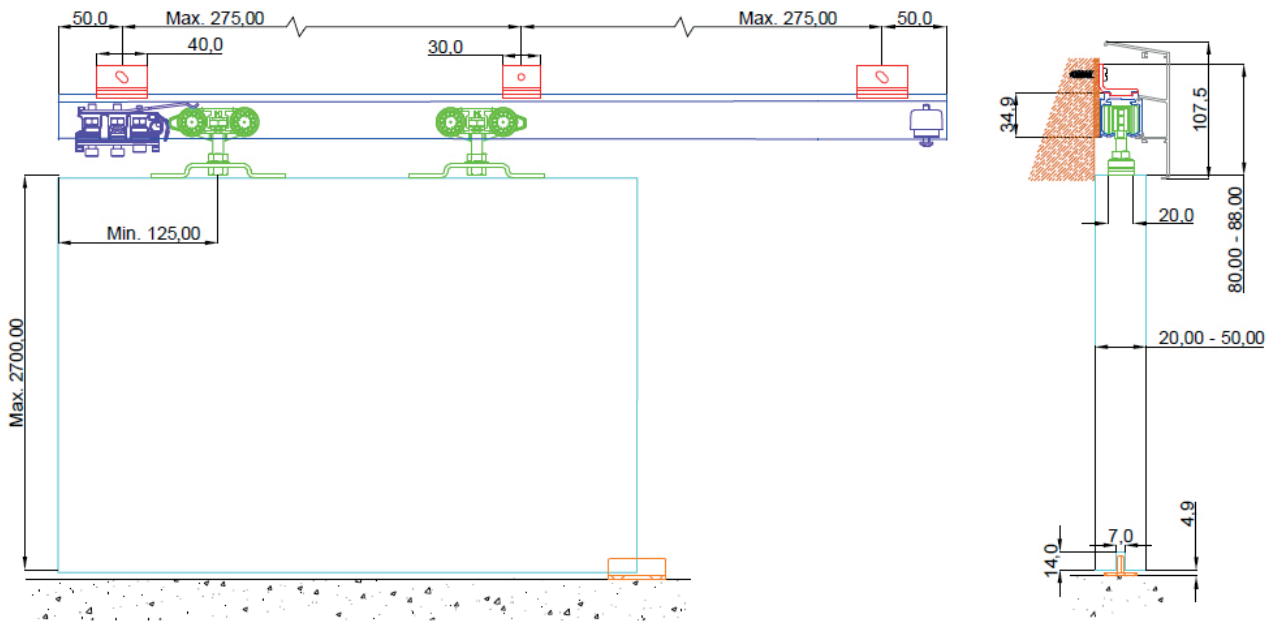
### b) Ausführungen für Glastüren

Bei Glastüren werden zum Befestigen des Türmitnehmers sowie der Laufwagen Klemmbacken statt der Anschraubhalterungen sowie eine andere Bodenführung mitgeliefert. Die anderen Komponenten sind identisch.

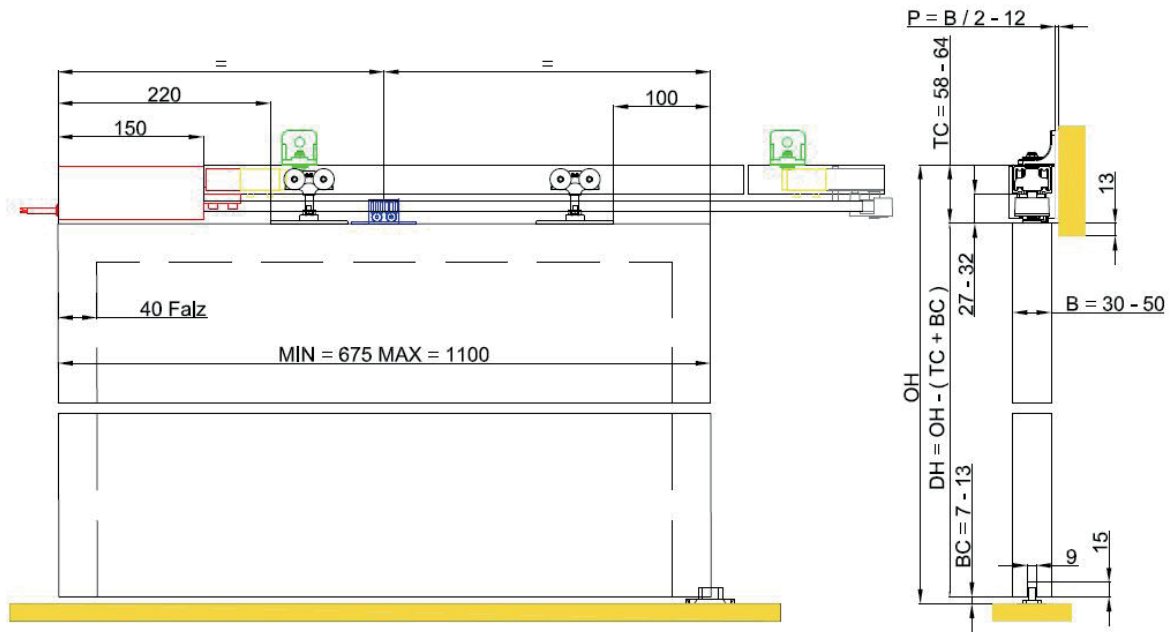
**ABMESSUNGEN**

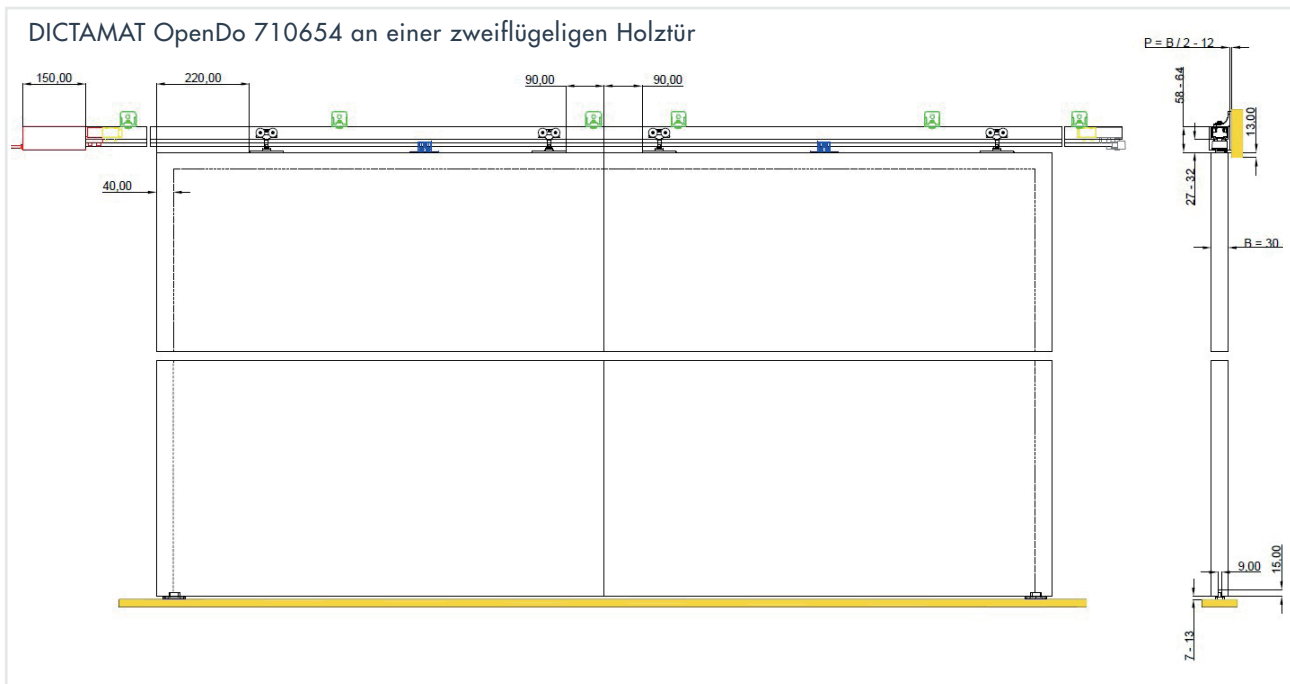
Alle Maßangaben in mm

DICTAMAT OpenDo 710650 an einer einflügeligen Holztür



DICTAMAT OpenDo 710651 an einer einflügeligen Holztür





## ZUBEHÖR

Ausführung für hohe Beanspruchung	Für sehr hohe Beanspruchung empfehlen wir den DICTAMAT OpenDo mit Rollapparaten aus V4A mit Kugellagern. Dadurch wird die Reibung stark reduziert und die Tür läuft wesentlich leiser.
Funk	Soll der DICTAMAT OpenDo mit Funk angesteuert werden, so benötigen Sie neben dem Funksender einen Empfänger. Dieser kann z.B. mit dem zweiten Bedientaster in eine Unterputzdose eingebaut werden.
Bewegungsmelder	Der AUF-Befehl kann auch über einen Bewegungsmelder erfolgen. Dieser Bewegungsmelder kann ohne weitere Komponenten direkt an der Steuerung angeschlossen werden.
Blende für die Schiene	Abhängig von der Befestigung der Schiene sowie der Dicke des Türblattes sind unterschiedliche Blenden für die Schiene lieferbar. Sie werden einfach auf die Schiene aufgeklipst. <b>Ausführungen</b> <ul style="list-style-type: none"> <li>■ FI40: bei Befestigung der Schiene an der Wand</li> <li>■ FI34: bei Deckenmontage, Türdicke bis 50 mm</li> <li>■ FI38: bei Deckenmontage, Türdicke bis 28 mm</li> </ul> Die Blenden werden in Längen von 2.000 mm geliefert, ein Ablängen erfolgt bauseits.

## BESTELLANGABEN

Beschreibung	Bestellnummer
Schiebetürantrieb DICTAMAT OpenDo für einflügelige Holztüren bis 1.100 mm Breite, komplett mit Aluminiumschiene sowie Rollapparate mit Gleitlagern, Schienenlänge 2.000 mm	710650
Schiebetürantrieb DICTAMAT OpenDo für einflügelige Holztüren bis 1.100 mm Breite, komplett mit Schiene aus Aluminium sowie Rollapparate aus V4A mit Kugellager, Schienenlänge 2.000 mm	710651
Schiebetürantrieb DICTAMAT OpenDo für einflügelige Glastüren (10 mm dick) bis 1.100 mm Breite, komplett mit Schiene aus Aluminium sowie Rollapparaten mit Gleitlagern, Schienenlänge 2.000 mm	710652
Schiebetürantrieb DICTAMAT OpenDo für einflügelige Holztüren bis 1.600 mm Breite, komplett mit Aluminiumschiene sowie Rollapparate mit Gleitlagern, Schienenlänge 3.000 mm	710653
Schiebetürantrieb DICTAMAT OpenDo für zweiflügelige Holztüren bis 1.058 mm Breite pro Türblatt, komplett mit Schiene aus Aluminium sowie Rollapparate aus V4A mit Kugellager, Schienenlänge 2 x 2.000 mm	710654

## ZUBEHÖR

Beschreibung	Bestellnummer
Funkset zu Schiebetürantrieb DICTAMAT OpenDo, bestehend aus Funkempfänger und einem Sender	710660
Funksender AUF/ZU zu Schiebetürantrieb DICTAMAT OpenDo	710661
Großflächentaster, UP Edelstahloptik	700194
Großflächentaster, UP berührungslos	700188

# DICTAMAT Move

Modulares Antriebssystem für Schiebetüren und Schiebetore bis 2000 kg






Webseite

## EIGENSCHAFTEN

- Für Türen & Tore bis 10 m (in der Standardausführung)
- Standard-Zugkraft: 1000 N und 1400 N (auf Anfrage auch ab 400 N möglich)
- Motor im Stillstand leichtgängig
- Keine Elektromagnetkupplung erforderlich
- Ermöglicht die Erfüllung der Maschinenrichtlinie
- Positionierung: eingebauter Encoder mit Referenzschalter oder separate Endschalter (auf Anfrage)
- Schneckenradgetriebe
- Passende Steuerungen: Multi Control (DC) / Square 940-2 (AC)



## TECHNISCHE DATEN

	DC 200 Z P+	AC 0,18 P+	AC 0,37 Z P+
			
Antriebskraft Motor max.	1000 N	1000 N	1700 N
Öffnungs und Schließgeschwindigkeit max. m/sek.	0,29	0,19	0,19
Versorgungsspannung Antrieb	24 VDC	230 VAC	230 VAC
Versorgungsspannung Bremse	24 VDC	24 VDC	24 VDC
Einschaltdauer	20% ED	30% ED	30% ED
Schutzart	IP 44	IP 54	IP 54
Tore bis*	900 kg	1200 kg	2000 kg
Kombinierbare Steuerung	Multi Control	Square 940-2	Square 940-2

\* Die angegebenen Gewichte sind Anhaltswerte. Ausschlaggebend ist die Leichtgängigkeit des Tores.

## KOMPONENTEN



### Standard Komponenten (im Lieferumfang enthalten)

1. Antrieb mit U-Halter
2. Umlenkrolle mit U-Halter
3. Tormitnehmer

### Zusatzkomponenten

4. Wandhalter
5. Zahnriemen (separat zu bestellen, in der jeweils benötigten Länge und Stärke)
6. Stützrolle mit U-Halter
7. Tormitnehmer 2. Flügel



Fragebogen



## ABMESSUNGEN

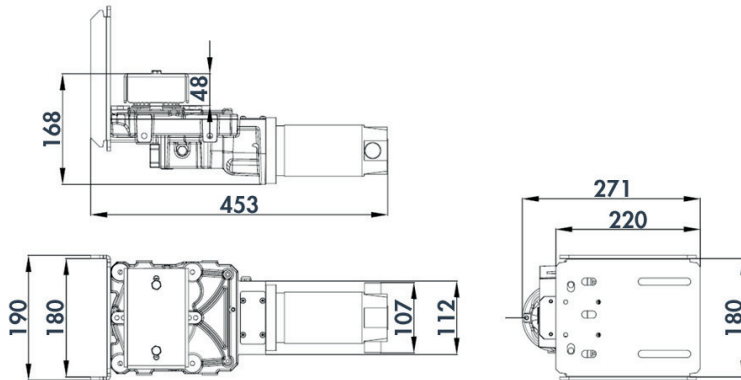
Alle Maßangaben in mm

## MONTAGE

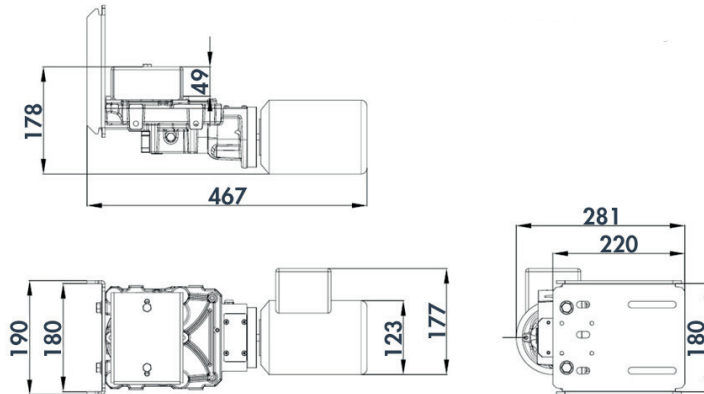


Technisches Handbuch

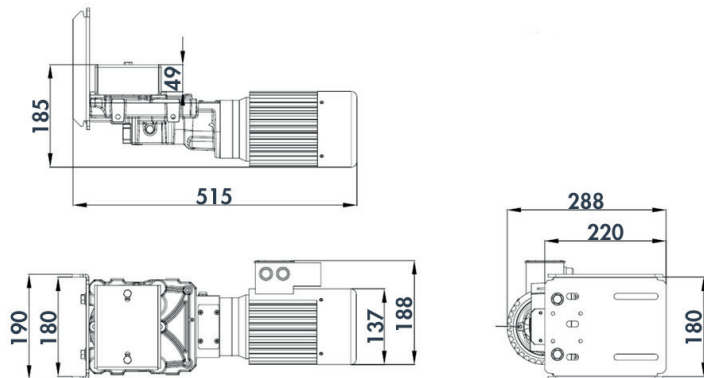
DICTAMAT Move DC 200 Z



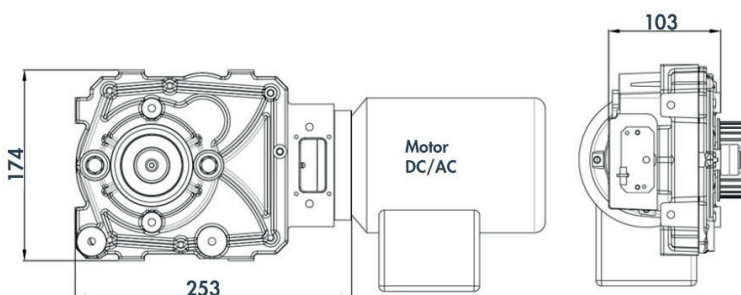
DICTAMAT Move AC 0,18



DICTAMAT Move AC 0,37 Z



Getriebeeinheit

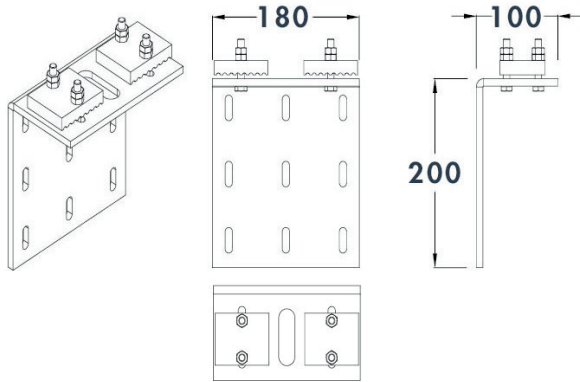


**ZUBEHÖR**

Alle Maßangaben in mm

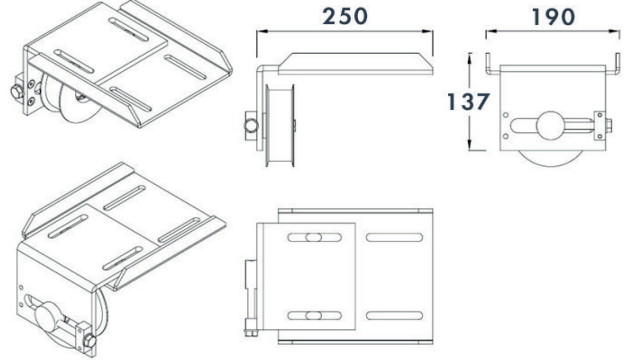
**Tormitnehmer**

Bestellnr. 790620



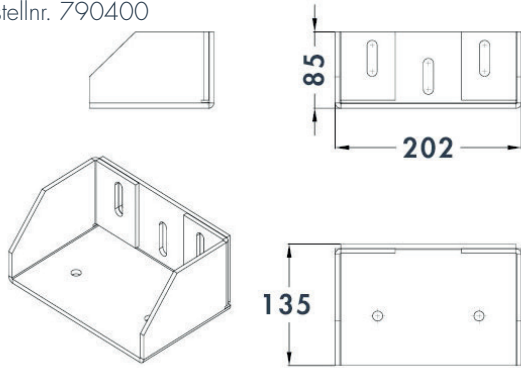
**Umlenkrolle mit Spannvorrichtung**

Bestellnr. 790600



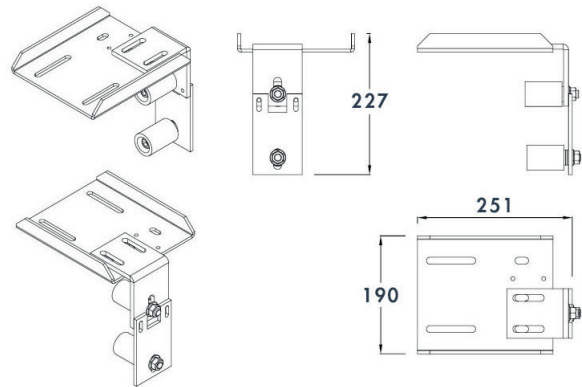
**Wandhalter für Antriebe DC und AC 0,18 kW / Umlenkrolle / Stützrolle**

Bestellnr. 790400



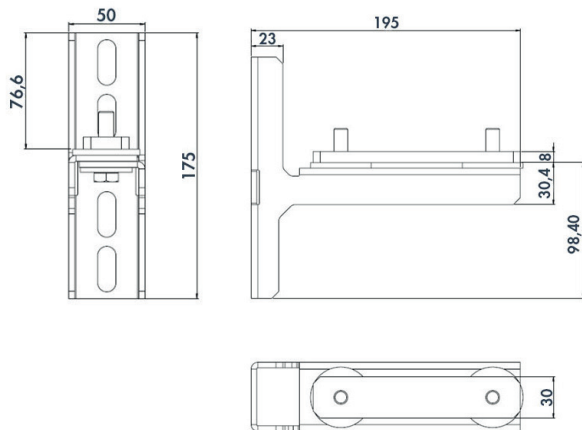
**Stützrolle für 20/30 mm Zahnriemen**

Bestellnr. 790410



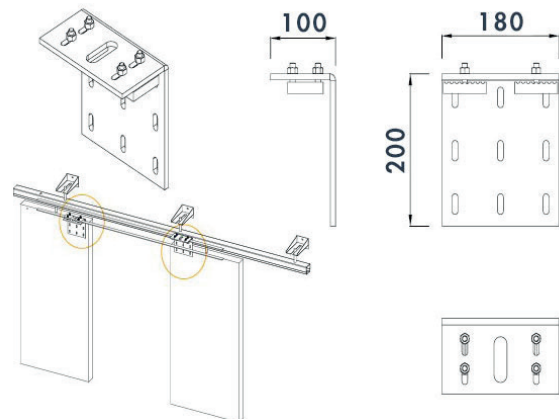
**T-Halter mit Flachstahl**

Bestellnr. 790404



**Tormitnehmer für zweiten Türflügel bei zweiflügeligen Toren (Zahnriemen 20/30 mm)**

Bestellnr. 790420



**Zahnriemen**



Material	PU (Polyurethan)
Zugstrang	Stahl
Temperaturbereich	-30° bis +80 °C
Beständig gegen	UV, Ozon, Öl und Fett
Zugstrangbelastung	Zahnriemen 20 mm breit: 2680 N (DC) Zahnriemen 30 mm breit: 4030 N (AC)

**BESTELLANGABEN**

Beschreibung	Bestellnummer
Tür- und Torantrieb DICTAMAT Move DC 200 Z P+	740010
Tür- und Torantrieb DICTAMAT Move AC 0,18 Z P+	740055
Tür- und Torantrieb DICTAMAT Move AC 0,37 Z P+	740060

**ZUBEHÖR**

Beschreibung	Bestellnummer
Umlenkrolle für Dictamat 900-21-0,18kW und Dictamat Move DC/AC	790600
Tormitnehmer-komplett-ZR30mm	790620
Wandhalter für Dictamat 900-21 0,18kW bzw. für Umlenkrolle und Stützrolle	790400
Stützrolle für 20/30mm Zahnriemen bestehend aus Stützrolle 2-fach und U-Halter für AC-21 System	790410
Tormitnehmer für zweiten Torflügel (Zahnriemen 20/30mm)	790420
Zahnriemen HDT8, 20mm breit, weiß, Preis pro Meter,	710490W
Zahnriemen STD 8M, 30 mm breit (Preis pro m)	710491
T-Halter Steckmontage Dictamat Move Helm-Schiene inkl. Gegenplatte für Schiene Helm 400 und 500	790404

# DICTAMAT 900-21

Zur Automatisierung extrem großer Tore bis 4000 kg



Webseite

## EIGENSCHAFTEN

- Für Türen und Tore bis 10 m (Standardausführung)
- Standard-Zugkraft: 1200 N (auf Anfrage auch von 370 N bis 2200 N möglich)
- Standardmäßig für Tore bis max. 1500 kg (auf Anfrage auch bis 4000 kg)
- Geeignet für bis zu 300 Betätigungen pro Tag (je nach Tormasse u. Geschwindigkeit)
- Motor in stromlosem Zustand: blockiert
- Eingebauter Thermofühler
- Positionerkennung: eingebauter Encoder oder separater Endschalter auf Anfrage
- Ermöglicht die Erfüllung der Maschinenrichtlinie
- Passende Steuerung: Square 940-2



## OPTIONEN

- **Ausrückvorrichtung:** Bei allen Antrieben mit mechanischer Bremse sind die Tore bei Stromausfall blockiert. Müssen die Tore auch bei Stromausfall von Hand bewegt werden, so sind folgende Optionen möglich: zusätzliche mechanische Ausrückvorrichtung oder Elektromagnetkupplung.
- **Bremse:** Standardmäßig mit einer mechanischen Bremse ausgerüstet, die auch bei Stromausfall die Tore innerhalb der vorgeschriebenen Wege zum Stehen bringt. Für Tore, die nicht unter die EN 12453 fallen, können die Antriebe auch ohne Bremse geliefert werden.
- **Zubehör:** Aufgrund der extrem großen Kräfte beim Ansprechen der mechanischen Bremse sind sehr stabile Befestigungen erforderlich. Eine Schienenbefestigung ist i.d.R. nicht möglich. Für die Wandbefestigung werden zusätzliche Winkel angeboten.



Fragebogen

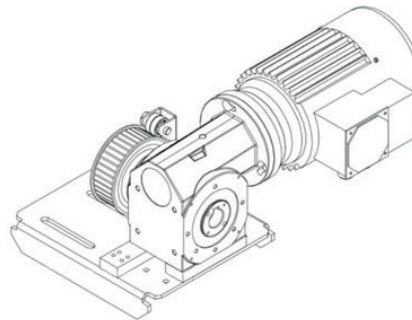
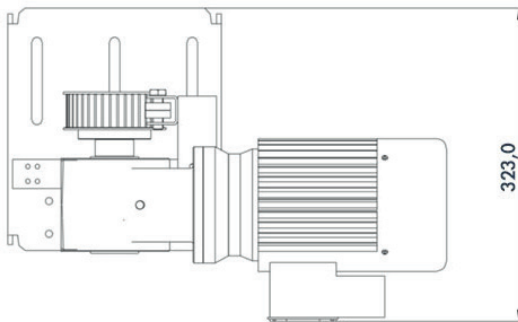
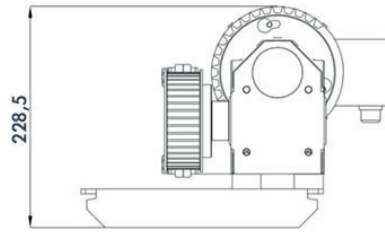
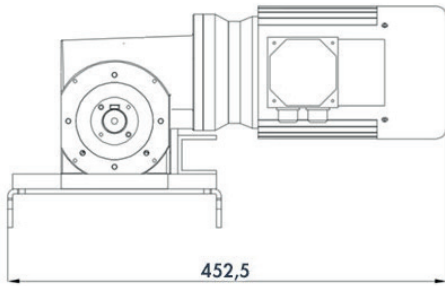
## TECHNISCHE DATEN

Antriebstyp/Motorleistung	0,37 kW
Antriebskraft Motor	1200 N
Öffnungs- und Schließgeschwindigkeit	separat einstellbar
max. m/sec.	0,2
Versorgungsspannung	230/400 VAC
Nennstrom Steuerung	8 A
Antriebsdrehmoment (an Antriebswelle)	61 Nm
Bremsmoment Bremse	5 Nm
Einschaltdauer	40% ED
Schutzart	IP 55
Gewicht (ohne Zubehör)	21 kg
Tore bis*	1500 kg*
Fahrwege	10 m

\* Die angegebenen Gewichte sind Anhaltswerte. Ausschlaggebend ist die Leichtigkeit des Tores.

## ABMESSUNGEN

Alle Maßangaben in mm



## MONTAGE



Technisches Handbuch

## KOMPONENTEN

**Blau:** Standard-Komponenten (im Lieferumfang enthalten) **Grau:** Zusatzkomponenten



### Standard Komponenten (im Lieferumfang enthalten)

1. Antrieb: Schneckenrad-Getriebeeinheit mit 230/400 VAC Drehstrommotor und eingebauter Bremse, integrierter Thermofühler, 2 m Anschlusskabel zur Steuerung Abtriebsrad für Zahnriemen mit U-Halter
2. Umlenkrolle für Zahnriemen mit integrierter Spannvorrichtung mit U-Halter
3. Tormitnehmer mit Klemmplatten für Zahnriemen

### Zusatzkomponenten

4. Zahnriemen
5. Wandhalter für Antrieb
6. Wandhalter
7. Stützrolle mit U-Halter für den Zahnriemen (gegen Durchhängen des Zahnriemens. Ab 4 Meter frei laufenden Zahnriemen)
8. Zusätzlicher Tormitnehmer mit Klemmplatten für Zahnriemen, für zweiflügelige Tore

### Weitere Komponenten (nicht abgebildet)

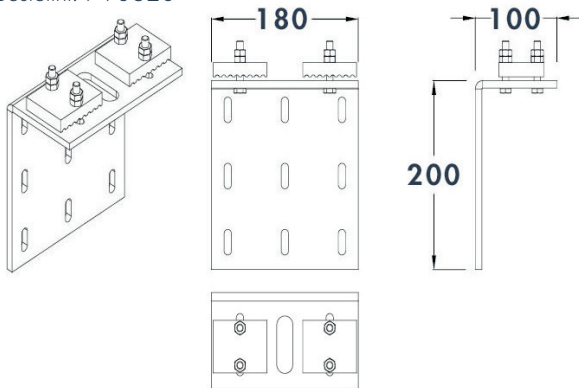
- **Mechanische Ausrückvorrichtung:** Durch die eingebaute Bremse sind die DICTAMAT Schiebetorantriebe bei Stromausfall grundsätzlich blockiert. Mit Hilfe der manuellen Ausrückkupplung wird über das mitgelieferte Seil das Abtriebsrad vom Getriebe getrennt und lässt sich frei bewegen. Das Tor kann so leicht verschoben werden. Das Seil muss manuell festgesetzt werden.
- **Elektromagnetkupplung:** Durch die eingebaute Bremse sind die Dictamat Schiebetorantriebe bei Stromausfall grundsätzlich blockiert. Mit Hilfe der Elektromagnetkupplung wird das Abtriebsrad vom Getriebe automatisch bei Stromausfall getrennt und lässt sich frei bewegen. Das Tor kann so leicht verschoben werden. Die Elektromagnetkupplung wird über ein separates Netzteil versorgt. Um bei Stromausfall ein sicheres Abbremsen zu gewährleisten, wird ein separates Kondensatorpaket benötigt.

**ZUBEHÖR**

Alle Maßangaben in mm

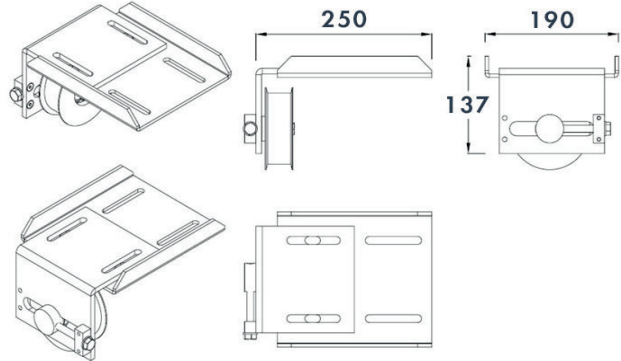
**Tormitnehmer**

Bestellnr. 790620



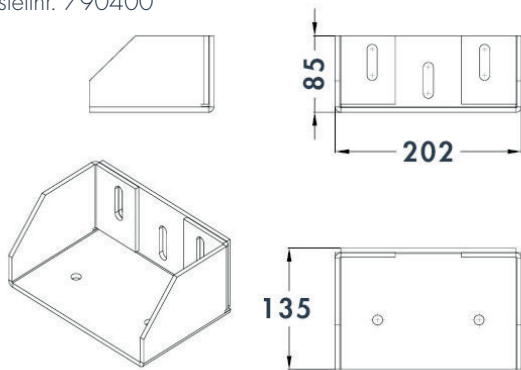
**Umlenkrolle mit Spannvorrichtung**

Bestellnr. 790600



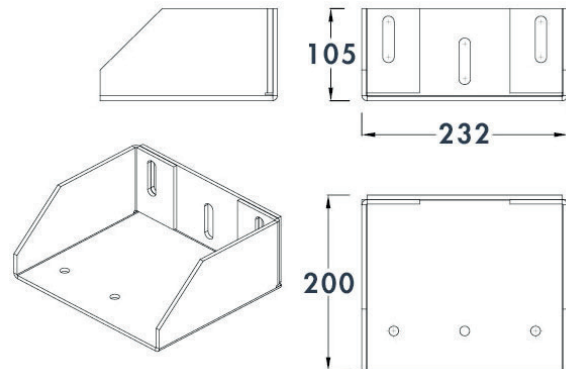
**Wandhalter für Umlenkrolle / Stützrolle**

Bestellnr. 790400



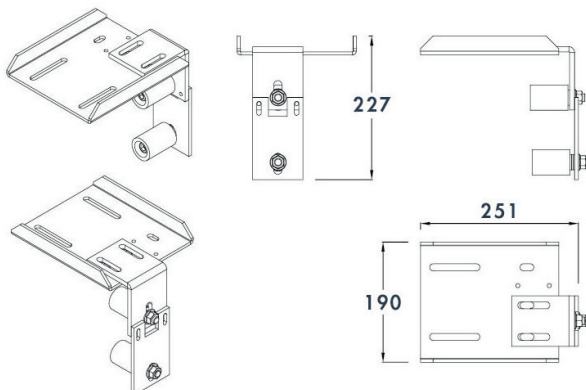
**Wandhalter für Antrieb**

Bestellnr. 790401



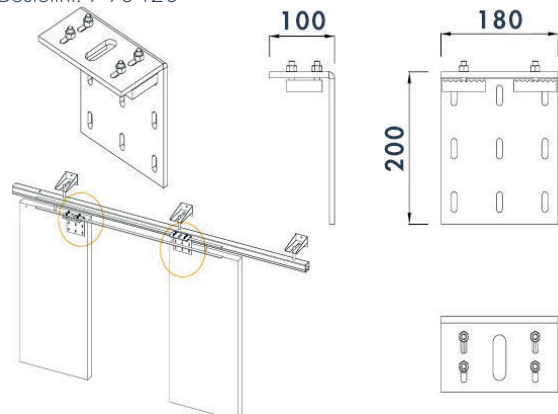
**Stützrolle für 20/30 mm Zahnriemen**

Bestellnr. 790410



**Tormitnehmer für zweiten Türflügel bei zweiflügeligen Toren (Zahnriemen 20/30 mm)**

Bestellnr. 790420



**Zahnriemen**



Material	PU (Polyurethan)
Zugstrang	Stahl
Temperaturbereich	-30° bis +80 °C
Beständig gegen	UV, Ozon, Öl und Fett
Zugstrangbelastung	Zahnriemen 30 mm breit: 4030 N

**BESTELLANGABEN**

Beschreibung	Bestellnummer
Dictamat 900-21 ZLB 0,37 kW, Anzugskraft 1200 N	790250

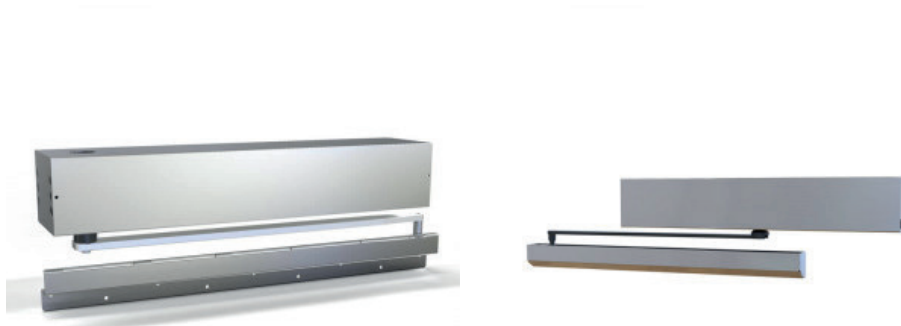
**ZUBEHÖR**

Beschreibung	Bestellnummer
Wandhalter für Dictamat 900-21 0,18kW bzw. für Umlenkrolle und Stützrolle	790400
Wandhalter für Dictamat 900-21 0,37kW	790401
Stützrolle für 20/30mm Zahnriemen bestehend aus Stützrolle 2-fach und U-Halter für AC-21 System	790410
Tormitnehmer für zweiten Torflügel (Zahnriemen 20/30mm)	790420
Zahnriemen STD 8M, 30 mm breit (Preis pro m)	710491
Mechanische Ausrückvorrichtung, für Dictamat 900-21, 0,37 kW, Ausführung Zahnriemen, inkl. 8 m Stahlseil und Endschalter	790551
Elektromagnetkupplung für Dictamat 900-21, 0,37kW, 24V 27W, Montage gegenüber Abtriebsrad	790501
Kondensatorpaket für Elektromagnetkupplung, zum verzögerten reagieren der Kupplung bei Stromausfall	790505
Netzteil NT3, 24 VDC 5 A; 120 W, mit 1,5 m Netzkabel mit Schuko-Stecker und 2,0 m Stromversorgungskabel mit 6-poligem Stecker	710783





# ANTRIEBE FÜR DREHTÜREN UND DREHTORE



Mit Hilfe unseres breiten Produktspektrums und unserer langjährigen Erfahrung können wir für die verschiedensten Anforderungen passende Lösungen liefern, von industriellen und gewerblichen Anwendungen über anspruchsvolle Architektur bis zu Spezialanwendungen im Außenbereich.

Wir begleiten unsere Kunden, egal bei welcher Anwendung, immer auf dem ganzen Weg zum automatisierten Tor – von der Projektierung über die Installation bis zur CE-Kennzeichnung der Gesamtanlage. Kontaktieren Sie uns – wir beraten Sie gerne. Oder füllen Sie unseren Fragebogen aus, um ein passendes Angebot für Ihre Anwendung zu erhalten.



## INHALTSVERZEICHNIS - ANTRIEBE FÜR DREHTÜREN UND DREHTORE

	Seite
 DICTAMAT 310-21 XXL ..... 04.02.04 Für große und/oder schwere einflügelige Drehtore	
 DICTAMAT SPR ..... 04.02.06 Klein, aber sehr leistungsfähig	

Vorbehaltlich technischer Änderungen. Bei Irrtümern kein Anspruch auf Schadenersatz.

# DICTAMAT 310-21 XXL

Für die Automatisierung von großen und/oder schweren einflügeligen Drehtoren



Video



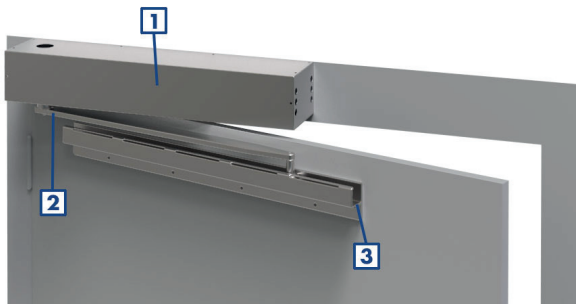
Webseite

## EIGENSCHAFTEN

- Für Drehtore bis 2,5 m Breite
- Antriebskraft bis max. 700 Nm
- Für extrem schwere Tore
- Geeignet für bis zu 300 Betätigungen pro Tag (je nach Tormasse u. Geschwindigkeit)
- Positionserkennung: eingebauter Encoder oder separate Endschalter (auf Anfrage)
- Mechanische Bremsvorrichtung für erforderliche Anhaltewege
- Motor in stromlosem Zustand: blockiert
- Ermöglicht die Erfüllung der Maschinenrichtlinie



## KOMPONENTEN



1. Antrieb
2. Hebelarm mit Rolle
3. Gleitschiene

### Standard Komponenten (im Lieferumfang enthalten)

- Antrieb: Schneckenrad-Getriebeeinheit mit 230/400 VAC Drehstrommotor und eingebauter Bremse, integrierter Thermofühler, 2 m Anschlusskabel zur Steuerung
- Hebelarm mit Rolle
- Gleitschiene für den Hebelarm, Befestigung auf dem Torblatt (für Kraftübertragung)
- Integrierter Encoder

### Zusatzkomponenten

- Elektromagnetkupplung: Durch die eingebaute Bremse sind die Dictamat Schiebetorantriebe bei Stromausfall grundsätzlich blockiert. Mit Hilfe der Elektromagnetkupplung wird das Abtriebsrad vom Getriebe automatisch bei Stromausfall getrennt und lässt sich frei bewegen. Das Tor kann so leicht verschoben werden. Die Elektromagnetkupplung wird über ein separates Netzteil versorgt. Um bei Stromausfall ein sicheres Abbremsen zu gewährleisten, wird ein separates Kondensatorpaket benötigt.

## TECHNISCHE DATEN

Motorleistung	0,18 kW
Antriebskraft Motor max.	700 Nm
Öffnungs- und Schließgeschwindigkeit	separat einstellbar
bei 50 Hz ca. s /90°	10
Versorgungsspannung	230/400 VAC
Nennstrom Steuerung	8 A
Bremsmoment Bremse	4 Nm
Einschaltdauer	30 % ED
Schutzart	IP 54
Fahrweg	180°
Positionserkennung	Encoder
Gewicht (ohne Zubehör)	55 kg
Torbreite bis max.	2,5 m
Torgewicht	für extrem schwere Tore

## OPTIONEN

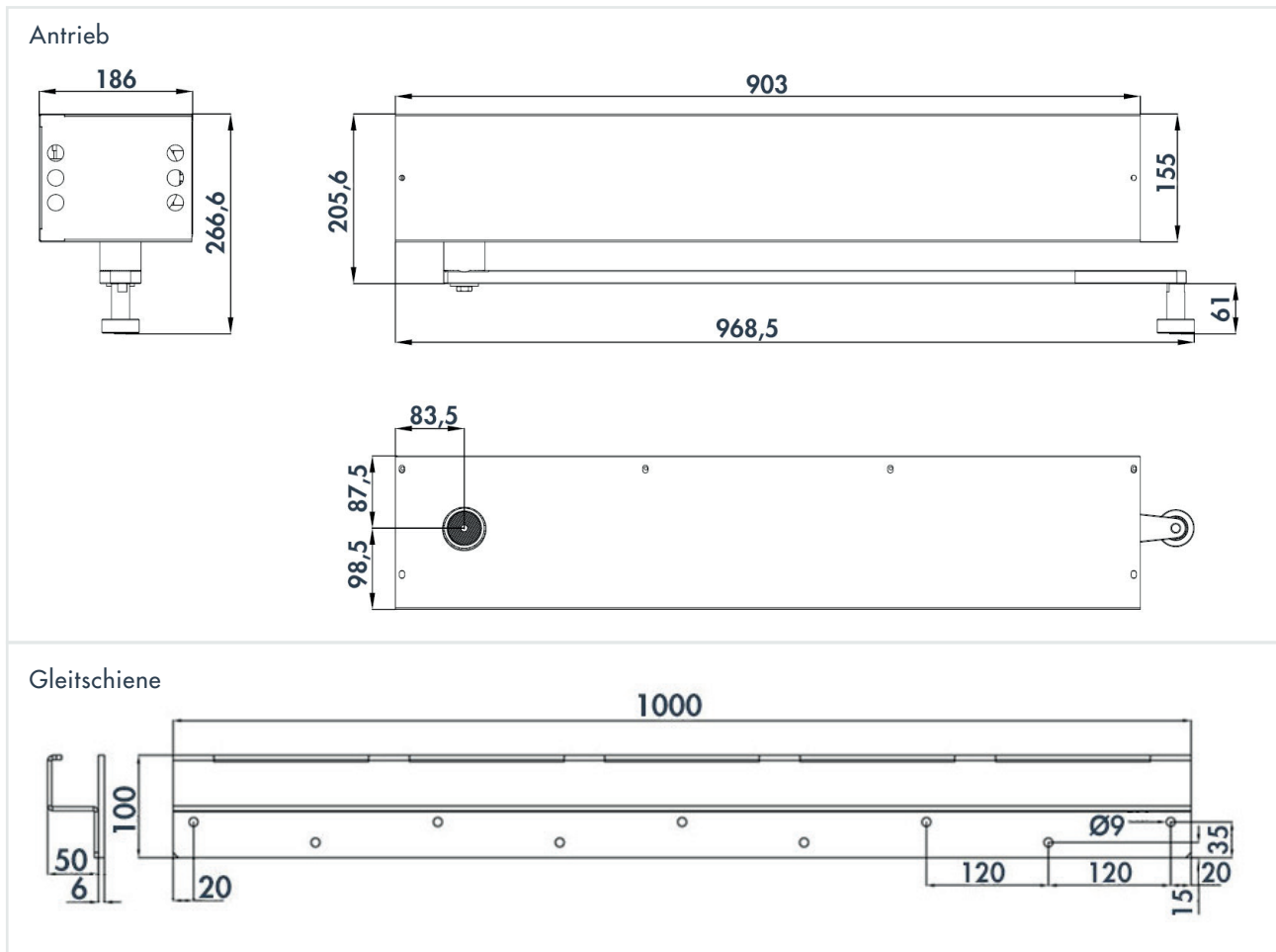
- Ausrückvorrichtung: Bei allen Antrieben mit mechanischer Bremse sind die Tore bei Stromausfall blockiert. Müssen die Tore auch bei Stromausfall von Hand bewegt werden, so ist eine zusätzliche Elektromagnetkupplung möglich
- Antriebsstärken: Der DICTAMAT 310-21 XXL lässt sich auf Anfrage auch mit anderen als den oben genannten Kräften liefern



Fragebogen

## ABMESSUNGEN

Alle Maßangaben in mm



## BESTELLANGABEN

Beschreibung	Bestellnummer
Drehtürantrieb DICTAMAT 310-21 XXL	790820

## ZUBEHÖR

Beschreibung	Bestellnummer
Elektromagnetkupplung für Dictamat 900-21, 0,18kW, 24V 21W, Montage gegenüber Abtriebsrad	790500
Kondensatorpaket für Elektromagnetkupplung, zum verzögerten reagieren der Kupplung bei Stromausfall	790505
Netzteil NT3, 24 VDC 5 A; 120 W, mit 1,5 m Netzkabel mit Schuko-Stecker und 2,0 m Stromversorgungskabel mit 6-poligem Stecker	710783

# Drehtürantrieb **DICTAMAT SPR**

Klein, aber sehr leistungsfähig



Webseite

## EIGENSCHAFTEN

- Sowohl für 230 VAC als auch in Ausführung 24 VDC lieferbar
- Kann problemlos nachgerüstet werden
- Im Normalfall erfolgt der Öffnungsbefehl mittels Taster oder durch einen anderen Befehlsgeber (z. B. Radar, Funk). Es ist aber auch eine Push-and-Go-Funktion einstellbar
- Geeignet für häufige Betätigung (bis 600 Zyklen pro Tag, bei 2/3 des max. Gewichts)
- Das Schließen der Tür kann entweder per Taster oder automatisch nach einer einstellbaren Zeit (0 – 30 Sekunden) erfolgen
- Bei Bedarf kann der Antrieb mit einem Akkusatz aufgerüstet werden, sodass bei Stromausfall zunächst ein Notbetrieb möglich ist
- Der DICTAMAT SPR wird mit einer Abdeckhaube aus Edelstahl geliefert

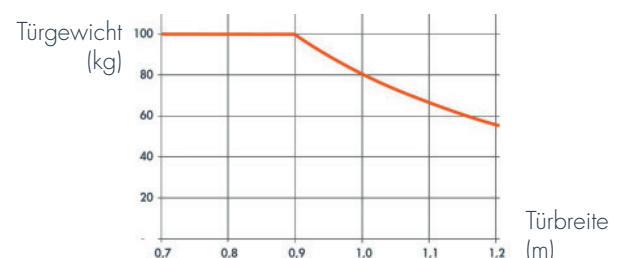


## FUNKTIONEN

- **AUF-Befehl:**
  - per Taster (Standard)
  - Push-and-go (ein kurzes Anschieben der Tür von Hand aktiviert den Türantrieb und er öffnet die Tür automatisch; einstellbar in der Standard-Version)
  - Radar oder Funk als Optionen (zusätzliche Komponenten erforderlich)
- **ZU-Befehl:**
  - per Taster (Standard)
  - Schließautomatik (Tür schließt automatisch nach einer einstellbaren Zeit)
  - Radar oder Funk als Optionen (zusätzliche Komponenten erforderlich)
- **Sicherheit (Hinderniserkennung) in AUF:** Wenn die Tür öffnet und auf ein Hindernis trifft, hält die Tür sofort an
- **Sicherheit (Hinderniserkennung) in ZU:** Wenn die Tür schließt und auf ein Hindernis trifft, reversiert die Tür sofort, d.h. sie öffnet wieder
- **Tür dauerhaft offen:** Mithilfe des Tasters außen am Gehäuse des DICTAMAT SPR kann der Antrieb komplett ausgeschaltet werden. Nach Einschalten führt der Antrieb dann die folgenden zwei Bewegungen (Schließen und Öffnen) in Schleichgeschwindigkeit durch (Überprüfung der Endlagen)
- **Bewegen bei Stromausfall:** Der Antrieb ist stromlos leichtgängig, sodass die Tür bei Stromausfall ohne Kraftanstrengung von Hand geöffnet/geschlossen werden kann

## TECHNISCHE DATEN

Nennanschlussspannung	24 VDC	230 VAC / 50/60 Hz
Verbrauch	3 A	0,5 A
Motornennleistung	120 W	120 W
Drehmoment	25 Nm	25 Nm
Stromversorgung für Zusatzkomponenten	24 VDC / max. 0,3 A	24 VDC / max. 0,3 A
Öffnungszeit	min. 3 Sek./90°, max. 6 Sek./90° (einstellbar)	
Schließzeit	min. 4 Sek./90°, max. 7 Sek./90° (einstellbar)	
Offenhaltezeit bei Schließzeitverzögerung	0 - 30 Sek. (einstellbar)	
Türbreite /Türgewicht	<ul style="list-style-type: none"> <li>■ bei 0,9 m Türbreite max. 100 kg</li> <li>■ bei 1 m Türbreite max. 80 kg (siehe Diagramm)</li> </ul>	
Türöffnungswinkel	max. 100°	
Einschaltdauer	80 %	80 %
Schutzart	IP 30	IP 30
Temperaturbereich	-10 °C bis max. +50 °C	
Positionserkennung	Encoder, Einlernen über automatische Lernfahrt	

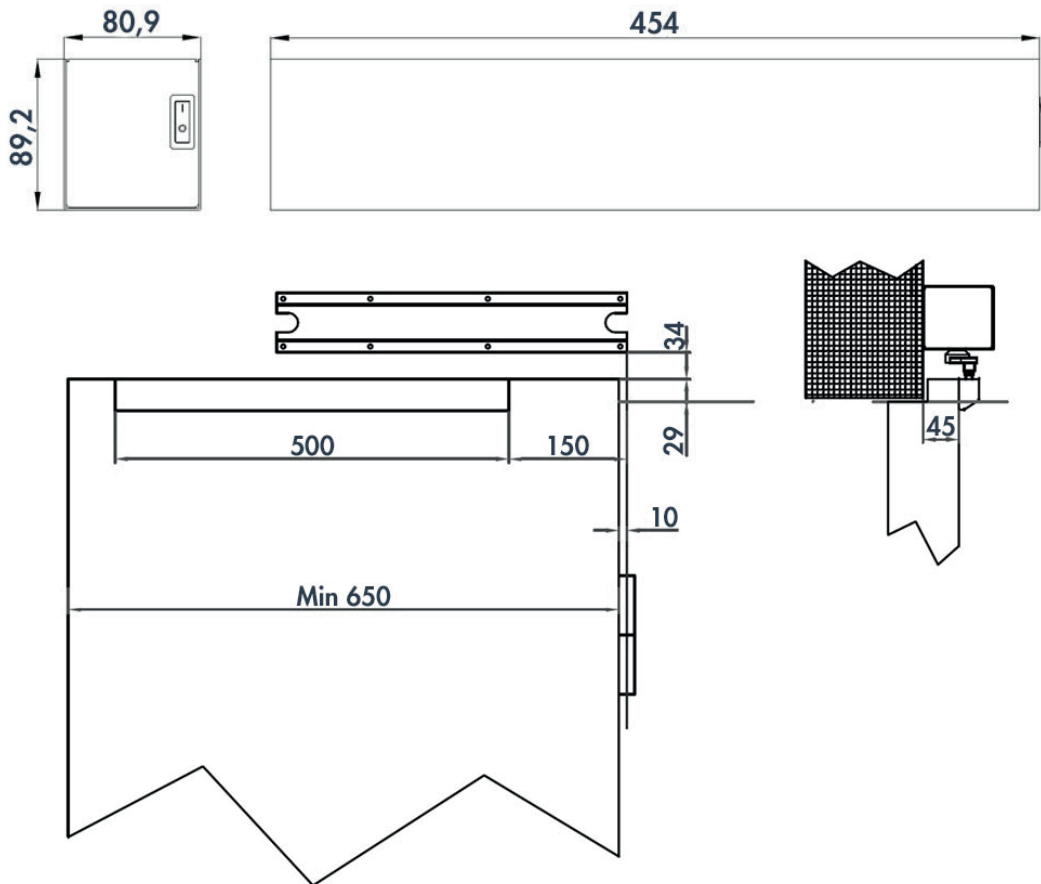


## ABMESSUNGEN

Alle Maßangaben in mm



Fragebogen



## KOMPONENTEN

### Standard Komponenten (im Lieferumfang enthalten)

- Drehtürantrieb mit vormontierter Montageplatte
- Arm, Gleitschiene
- Montagewanne und Abdeckung für den Antrieb aus Edelstahl
- Abdeckung für die Gleitschiene aus Edelstahl

### Zusatzkomponenten

- Bei Bedarf können zusätzliche Sicherheits- und Bedienelemente angeschlossen werden

## BESTELLANGABEN

Beschreibung	Bestellnummer
Drehtürantrieb DICTAMAT SPR mit Edelstahlgehäuse und Gleitgestänge, Gleitschiene mit Edelstahlabdeckung, 24 VDC, incl. Steuerung	710141
Drehtürantrieb DICTAMAT SPR mit Edelstahlgehäuse und Gleitgestänge, Gleitschiene mit Edelstahlabdeckung, 230 VAC, incl. Steuerung	710140





# STEUERUNGEN FÜR DICTATOR TÜR- UND TORANTRIEBE





Die Antriebssteuerungen aus dem Hause DICTATOR sind für vielfältige Einsatzzwecke die richtige Lösung. Im Produktprogramm finden sich für sämtliche Antriebsarten - sowohl AC als auch DC - geeignete Standardsteuerungen. Die DICTATOR Steuerungen bieten bereits in der Grundversion eine Vielfalt möglicher Funktionen zur individuellen Konfiguration passend für die kundenseitigen Anforderungen.

Wo diese nicht mehr ausreichen und ganz spezielle Zusatzfunktionen erforderlich sind, entwickeln und fertigen wir Ihnen geeignete Zusatzmodule. Falls auch das noch nicht genügt, konfiguriert Ihnen DICTATOR die komplette Steuerungsanlage passend für Ihre Anwendung.



**INHALTSVERZEICHNIS - STEUERUNGEN**

	Seite
 Steuerung Multi Control ..... 04.03.04 Steuerung für universellen Einsatz mit Fernzugriff	04.03.04
 Steuerung SQUARE 940-2 ..... 04.03.08 Frequenzumrichtersteuerung nach EN 12453	04.03.08

Vorbehaltlich technischer Änderungen. Bei Irrtümern kein Anspruch auf Schadenersatz.

# Steuerung Multi Control

Steuerung für universellen Einsatz mit Fernzugriff



Webseite

## EIGENSCHAFTEN

- Steuerung mit Fernzugriff: Programmierung, Diagnose
- Logbuch zum Zurückverfolgen möglicher Fehlerzustände
- Programmier- und Einstellarbeiten erfolgen entweder über das Display an der Steuerung oder per Smartphone, Tablet oder Notebook
- Für Schiebe-/Dreh-/Hubtore und -türen
- Anschließbare Motoren: bis 200 W / 24 V DC
- Positionserkennung: Encoder, Lagegeber, Endschalter
- Integrierte Lastabschaltung bei DC-Antrieben
- Jeweils 16 frei programmierbare (und auch nachträglich veränderbare) Ein- und Ausgänge
- Passwortschutz für sicherheitsrelevante Einstellungen
- Notstrombetrieb mit Akku möglich
- Austausch für einige alte, nicht mehr lieferbare DICTATOR Steuerungen
- Unterschiedliche STOP-Verhalten einstellbar

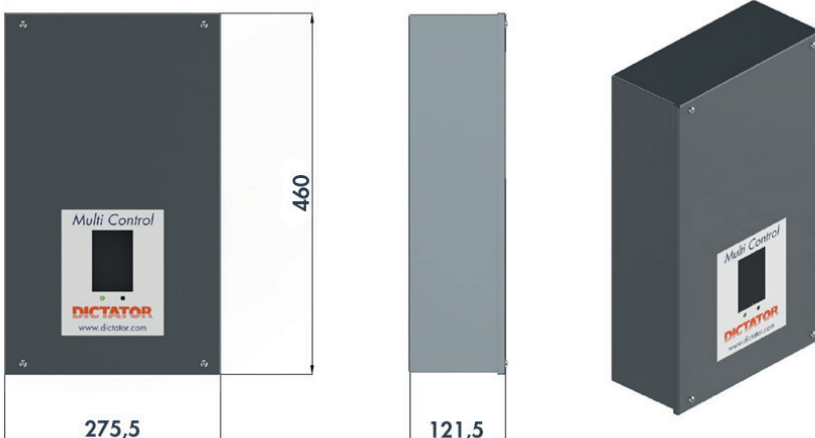


## TECHNISCHE DATEN

Nennanschlussspannung	90 – 264 VAC oder 127-370 VDC
Stromaufnahme	2 A / 230 VAC
Ausgangsspannung sek.	24 VDC
Ausgangsspannung Motor	24 VDC
Motornennleistung	max. 200 W DC
Abmessungen	H x B x T = 460 x 275,5 x 121,5 mm
Schutzart	IP 40
Empfohlene Absicherung	5 A
Umgebungstemperatur	-25°C – +50°C (ohne Akku)

## ABMESSUNGEN

Alle Maßangaben in mm



## BEDIENFUNKTIONEN / SICHERHEITSEINRICHTUNGEN

- Totmann- oder Impulsfunktion für die Taster AUF und ZU (kann für jede Richtung separat ausgewählt werden, also z.B. Impuls AUF, Totmann ZU).
- Schließautomatik: Das Tor schließt bei Erreichen der Position AUF automatisch nach einer in der Steuerung einstellbaren Zeit (1 bis 180 Sek.).
- Wechselimpuls AUF/ZU, Wechselimpuls AUF/STOP/ZU oder Wechselimpuls kombiniert mit Schließautomatik.
- Partielle Öffnung – 3 verschiedene Weiten: Das Tor fährt nur teilweise auf (zusätzlich einstellbare Teilöffnungen) (separat einstellbare Schließautomatik mit speziell für diese Position wählbarer Offenhaltezeit).
- STOP (verschiedene Stop-Verhalten in AUF und / oder ZU möglich. STOP-Verhalten sowie Anhalterampen sind richtungsunabhängig einstellbar. Richtungsumkehr nach STOP aktivierbar / deaktivierbar, Distanz der Richtungsumkehr über Zeit einstellbar.
- NOT-STOP: Dieser funktioniert wie die Sicherheitseinrichtung zur Absicherung der Schließkante – Anhalteweg nach EN 12453 möglich.
- Sicherheitseinrichtung (SHE): Gemäß den Anforderungen der EN 12453 stehen Anschlussmöglichkeiten für die SHE mit unterschiedlichen Funktionen bzw. Sicherheitskategorien zur Verfügung. In einem einstellbaren Bereich vor den Endlagen können die SHE deaktiviert werden.
- Bei defekter Sicherheitseinrichtung wird über die getesteten Eingänge ein Fehlercode direkt an der Steuerung angezeigt.

## FUNKTIONEN

- **Positionserkennung:** Die Steuerung Multi Control ist für die Positionserkennung mit Hilfe eines im Torantrieb eingebauten Encoders (Inkrementalgeber) ausgelegt. Damit ist eine sehr genaue Positionierung möglich (abhängig von Fahrweg und Kraftübertragung bis zu max. 2 mm). Alternativ ist die Auswertung von vier separaten Endschaltern oder Lagegeber möglich.
- **Eingänge:** Die Multi Control verfügt über insgesamt 16 getestete potentialfreie Eingänge. Für sie besteht eine große Anzahl von Konfigurationsmöglichkeiten z. B. Auswahl NO/NC. Dies ermöglicht die Einbindung verschiedenster Taster wie z.B. AUF, STOP, ZU, Alarm, Endschalter.
- **Ausgänge:** Die Multi Control verfügt über insgesamt 16 potentialbehaltene Ausgänge zur Ansteuerung von Signal- und Warngeräten. Für sie gibt es eine große Anzahl an Konfigurationsmöglichkeiten. Dies ermöglicht die Ansteuerung von Warn- und Signalgebern, Weitermeldungen z.B. an eine Gebäudezentrale, Einbindung in Flurfördersysteme, etc.
- **Diagnose:** Mit Hilfe des frei zugänglichen Fehlerspeichers ist es dem Betreiber möglich, bei einem Problem dem Servicedienst schon im Vorfeld telefonisch den aufgetretenen bzw. in der Steuerung angezeigten Fehlercode durchzugeben. Zusätzlich kann DICTATOR über eine Ferndiagnose auf die freigegebene Steuerung zugreifen und bei der Fehleranalyse helfen.
- **Lasterkennung:** Ermöglicht bei DC Antrieben durch Toleranzmessung von Stromaufnahme und Geschwindigkeit eine Sicherheit durch ein STOP oder STOP-Reversieren des Tors.
- **Parametrierung:** Individuelle Einstellungen für die benötigte Fahrsituation möglich z.B. Bremsrampen, Geschwindigkeitsrampen, nachträgliche Positionsänderungen, Wartezeiten nach einem STOP, Vorwarnzeiten, Garagenfunktion.

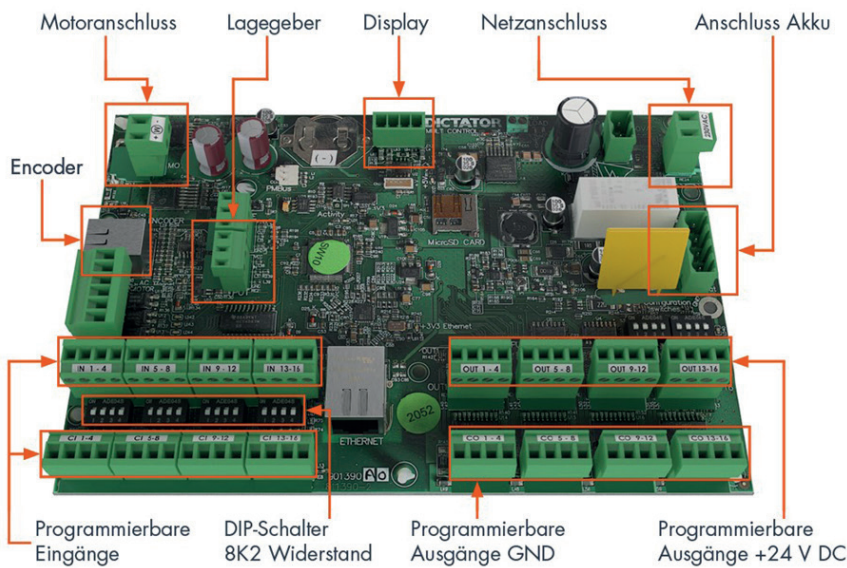
## MOTORPARAMETER

Um den Torantrieb optimal auf das jeweilige Tor abzustimmen, können verschiedene Motorparameter eingestellt werden. Hierzu gehören u.a.:

- AUF-Geschwindigkeit / ZU-Geschwindigkeit (getrennt einstellbar)
- Schleichgeschwindigkeit vor Position AUF und ZU (Geschwindigkeit wird vor Erreichen der Endlage reduziert, sodass separate Endlagendämpfer nicht mehr benötigt werden, getrennt einstellbar)
- Beschleunigungs- und Bremsrampen: abhängig von Torgewicht und Laufeigenschaften

**MONTAGEHINWEISE**

- Die Montage der Steuerung ist sehr einfach, da sich das gesamte Elektronikmodul auf einem Trägerblech herausnehmen lässt. Auch der Deckel kann komplett abgenommen werden, da das Kabel zum Programmierdisplay nur abgezogen werden muss. Dadurch kann das leere und damit leichte Gehäuse problemlos an der Wand befestigt werden
- Die Elektronik kann nicht durch abrutschende Schraubenzieher oder ähnliches beschädigt werden
- Bei der Auswahl des Anbringungsortes ist darauf zu achten, dass der Abstand zum Motor nicht mehr als 30 m betragen darf. Die Steuerung muss zur Einstellung nicht unbedingt zugänglich sein, da die Bedienung über WLAN von einem Smartphone, Tablet oder Notebook erfolgen kann.
- Der Anschluss von Torantrieb, Bedienelementen und Sicherheitseinrichtungen erfolgt bequem an herausnehmbaren Klemmenblöcken



**BESTELLANGABEN**

Beschreibung	Bestellnummer
Universalsteuerung Multi Control, Ausführung DC, für Tür- und Torantriebe DICTAMAT	740130



# Steuerung SQUARE 940-2

Frequenzumrichtersteuerung nach EN 12453



Webseite

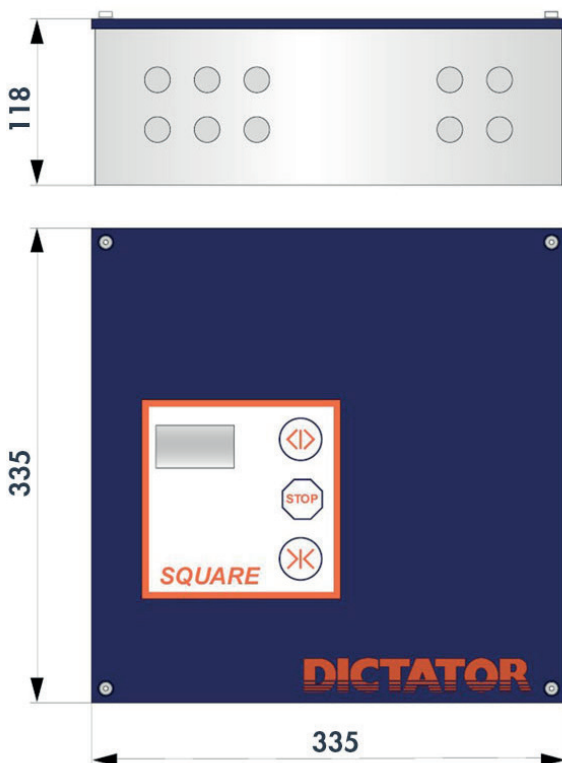
## EIGENSCHAFTEN

- Kann die Anforderungen der EN 12453 zur Nutzungssicherheit von kraftbetätigten Toren erfüllen
- Für Schiebetor- bzw. Drehtorantriebe mit Drehstrommotor bis zu 0,75 kW
- Anschließbare Motoren: 230/400 VAC (3-phasig), max. 0,75 kW
- Positionserkennung: Encoder oder separate Endschalter
- Integrierter Frequenzumrichter
- Totmann-, Impuls- oder Automatikbetrieb wählbar
- Notbetrieb bei defekter Sicherheitseinrichtung
- Programmier- und Einstellarbeiten erfolgen über die Einstelltasten auf dem Steuerungsmodul
- 5 frei programmierbare Relaiskontakte
- Passwortschutz für sicherheitsrelevante Einstellungen



## ABMESSUNGEN

Alle Maßangaben in mm



## TECHNISCHE DATEN

Nennanschlussspannung	230 VAC, 50 - 60 Hz
Stromaufnahme	8 A
Ausgangsspannung sek.	24 VDC
Gesamtbelastung sek.	max. 500 mA
Ausgangsspannung Motor	230/400 VAC (3-phasig)
Motornennleistung	max. 0,75 kW
Abmessungen	H x B x T = 335 x 335 x 118 mm
Schutzart	IP 54
Empfohlene Absicherung	16 A
Umgebungstemperatur	-10 °C bis +40 °C



## BEDIENFUNKTIONEN / SICHERHEITSEINRICHTUNGEN

- Totmann oder Impulsfunktion für die Taster AUF und ZU (kann für jede Richtung separat ausgewählt werden, also z.B. Impuls AUF, Totmann ZU)
- Schließautomatik: Das Tor schließt bei Erreichen der Position AUF automatisch nach einer in der Steuerung einstellbaren Zeit (1 bis 999 sec.)
- Wechselimpuls AUF/ZU bzw. Wechselimpuls AUF/ZU kombiniert mit Schließautomatik
- Partielle Öffnung: Das Tor fährt nur teilweise auf (zusätzlich einstellbare AUF-Position für Personenöffnung) (separat einstellbare Schließautomatik mit speziell für diese Position wählbarer Offenhaltezeit)
- STOP (Normal-Stop in Richtung AUF, Schnell-Stop in Richtung ZU)
- NOT-STOP: Dieser funktioniert wie die Sicherheitseinrichtung zur Absicherung der Schließkante - Anhalteweg nach EN 12453
- Sicherheitseinrichtung (SHE): Gemäß den Anforderungen der EN 12453 stehen Anschlussmöglichkeiten für die SHE mit unterschiedlichen Funktionen bzw. Sicherheitskategorien zur Verfügung. In den Endlagen werden die SHE deaktiviert. Nach Ansprechen ist immer ein neuer Fahrbefehl erforderlich. Absicherung der Hauptschließkante (Richtung ZU): Bei Ansprechen hält das Tor innerhalb der vorgeschriebenen Strecke an (wie Not-Stop) und reversiert wieder bis in die geöffnete Position. Die SHE ist nur in Richtung ZU aktiv. Absicherung der Torkante in Richtung AUF (separater Anschluss): Bei Ansprechen reversiert das Tor wieder bis in die geschlossene Position. Die SHE ist nur in Richtung AUF aktiv. Bei defekter Sicherheitseinrichtung kann ein Notbetrieb (Totmann) gewählt werden. Das Tor fährt dann nur in Schleichgeschwindigkeit. Solange der Notbetrieb nicht eingestellt ist, kann das Tor motorisch nicht mehr bewegt werden.

## FUNKTIONEN

- **Positionserkennung:** Die Steuerung SQUARE 940-2 ist für die Positionserkennung mit Hilfe eines im Torantrieb eingebauten Encoders (Inkrementalgeber) ausgelegt. Damit ist eine sehr genaue Positionierung möglich (abhängig von Fahrweg und Kraftübertragung bis zu max. 2 mm). Alternativ ist die Auswertung von vier separaten Endschaltern möglich.
- **Relaiskontakt:** Die SQUARE 940-2 verfügt über insgesamt 5 Relaiskontakte zur Ansteuerung von Signal und Warngeräten. Für sie besteht eine große Anzahl von Konfigurationsmöglichkeiten. Dies ermöglicht die Ansteuerung von Warn- und Signalgebern, Weitermeldungen z. B. an eine Gebäudezentrale, Einbindung in Flurfördersysteme etc.
- **Diagnose:** Mit Hilfe einer frei zugänglichen Fehleranzeige auf dem Gehäusedeckel ist es dem Betreiber möglich, bei einem Problem dem Servicedienst schon im Vorfeld telefonisch den aufgetretenen bzw. in der Steuerung angezeigten Fehlercode durchzugeben. Damit kann möglicherweise bereits eine Ferndiagnose durchgeführt werden bzw. eine gezielte und damit kostensparende Vorbereitung des Serviceeinsatzes erfolgen.

## MOTORPARAMETER

Um den Torantrieb optimal auf das jeweilige Tor abzustimmen, können verschiedene Motorparameter eingestellt werden. Hierzu gehören u.a.:

- Motor-Nennleistung (Anpassung an den angeschlossenen Motor)
- AUF-Geschwindigkeit / ZU-Geschwindigkeit (getrennt einstellbar)
- Schleichgeschwindigkeit vor Position AUF und ZU (Geschwindigkeit wird vor Erreichen der Endlage reduziert, sodass separate Endlagendämpfer nicht mehr benötigt werden, getrennt einstellbar)
- Beschleunigungs- und Bremsrampen: abhängig von Torgewicht und Laufeigenschaften
- Schnell-Stop: Stop-Verhalten in Richtung AUF und ZU (getrennt einstellbar)
- Not-Stop: Stop-Verhalten bei Ansprechen der Sicherheitseinrichtung und bei Not-Stop

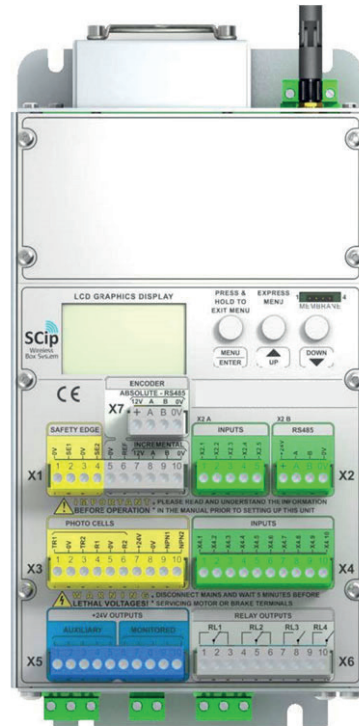
## MONTAGEHINWEISE

- Die Montage der Steuerung ist sehr einfach, da sich das gesamte Elektronikmodul auf einem Trägerblech herausnehmen lässt. Auch der Deckel kann komplett abgenommen werden, da das Flachkabel zum Programmierdisplay nur abgesteckt werden muss. Dadurch kann das leere und damit leichte Gehäuse problemlos an der Wand befestigt werden
- Die Elektronik kann nicht durch abrutschende Schraubenzieher oder ähnliches beschädigt werden
- Bei der Auswahl des Anbringungsortes ist darauf zu achten, dass der Abstand zum Motor nicht mehr als 30 m betragen darf
- Der Anschluss von Torantrieb, Bedienelementen und Sicherheitseinrichtungen erfolgt bequem an herausnehmbaren, kodierten Klemmenblöcken

## MONTAGE



Technisches Handbuch



## BESTELLGABEN

Beschreibung	Bestellnummer
Steuerung SQUARE 940-2	706094-2

## SICHERHEITS- UND BEDIENELEMENTE



Die Anforderungen für die Bedienung des Antriebs sind an jeder Anlage unterschiedlich. Ob normale Taster oder spezielle Bedienelemente, Schlüsselschalter oder sämtliche Komponenten zur automatischen Betätigung über Funk sowie Radar – DICTATOR hat immer das passende Zubehör im Programm.

Der Schutz von Personen und Material ist von entscheidender Bedeutung. Eine Vielzahl unterschiedlicher Sicherheitseinrichtungen kann hierfür eingesetzt werden.

Wenn Sie sich nicht sicher sind, wie Sie Ihre Anlage vorschriftsmäßig ausrüsten, kontaktieren sie unsere technische Abteilung. Wir beraten Sie gerne und sind Ihnen bei der Auswahl der richtigen Produkte behilflich.







**INHALTSVERZEICHNIS - SICHERHEITS- UND BEDIENELEMENTE**

Seite

**Sicherheitselemente**

	<b>Sicherheitskontaktleiste</b> ..... 04.04.04 Sicherheitskontaktleisten an Torkanten schützen Mensch und Material
	<b>Signalgeber</b> ..... 04.04.06 Mit eingebauter Warnsirene
	<b>Absicherungssensor für Industrietore</b> ..... 04.04.07 Optimale Lösung zur Sicherung der Gefahrenbereiche an Toren
	<b>LZR Flatscan</b> ..... 04.04.08 Absicherungssensor für Drehflügeltüren
	<b>Lichtschranke</b> ..... 04.04.09 Einweglichtschranke bis 30 m
	<b>Fingerschutzrollo</b> ..... 04.04.10 Zur Absicherung der Nebenschließkante bei Drehtüren

**Bedienelemente**

	<b>Handtaster</b> ..... 04.04.11 Für Torantriebe DICTAMAT, 1fach, 2fach, 3fach
	<b>Hauptschalter</b> ..... 04.04.12 Mit rotem Drehgriff und gelbem Sperrkranz
	<b>Not-Stop Schalter</b> ..... 04.04.13 Rastend
	<b>Endschalter</b> ..... 04.04.14 Sicherheits-Positionsschalter
	<b>Großflächentaster</b> ..... 04.04.15 Besonders große Bedienoberfläche
	<b>Schlüsseltaster</b> ..... 04.04.16 Für die Bedienung des Tores nur durch ausgewählte Personen



**Bewegungsmelder / Radarmelder** ..... 04.04.17  
 Universeller Öffnungssensor für Automatiktüren



**Funkfernbedienung** ..... 04.04.18  
 2-Kanal



**Deckenzugschalter** ..... 04.04.19  
 Für Torantriebe DICTAMAT

## Ex-geschützte Bedienelemente



**Ex-geschützte Handtaster** ..... 04.04.20  
 Für explosionsgefährdete Bereiche



**Sonstige Ex-geschützte Taster / Schalter** ..... 04.04.21  
 Not-Stop Schalter, Endschalter, Zugschalter

Vorbehaltlich technischer Änderungen. Bei Irrtümern kein Anspruch auf Schadenersatz.

# Sicherheitskontaktleiste

Sicherheitskontaktleisten an Torkanten schützen Mensch und Material



Webseite

## EIGENSCHAFTEN

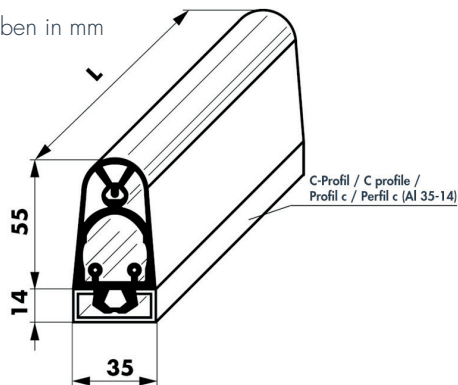
- Sobald die Kontaktleiste betätigt wird, bleibt das Tor entweder sofort stehen oder öffnet wieder
- Besteht aus einem Aluminium-C-Trägerprofil und einem Gummiprofil mit eingebautem Schaltelement
- Werden an dem Tor 2 Kontaktleisten verwendet, muss eine davon eine sog. Durchgangsleiste ohne Endwiderstand sein
- Eine Auswertelektronik überwacht, ob der Schaltkontakt geschlossen oder der Sicherheitskreis unterbrochen, d.h. die Kontaktleiste betätigt ist
- Die Stromzuführung zur Kontaktleiste erfolgt über eine Spiralgarnitur oder eine Stromführungsschiene mit Wendeleitungssystem WLS, die entweder oben auf dem Tor oder im Bereich der Torschiene montiert wird
- Für den elektrischen Anschluss müssen zwei Verteilerdosen gesetzt werden: eine feststehend an der Wand und eine auf dem Tor

## Kontaktart

- Schließer (NO)

## ABMESSUNGEN

Alle Maßangaben in mm



## AUSWERT-SCHALTGERÄT

### ABMESSUNGEN

Alle Maßangaben in mm



## TECHNISCHE DATEN

Material	TPE
Schutzart	IP 67
Schaltwinkel	2x 45°
Betriebstemperatur	-10°C bis +50°C
Leitungsquerschnitt	2 x 0,34 mm <sup>2</sup>
Elek. Belastbarkeit	24 V 10 mA

## TECHNISCHE DATEN

Betriebsspannung	230 VAC ± 10%, 50Hz, 24 AC/DC ± 10%
Leistungsaufnahme	3,5 VA/230 V, 1,5 W 24 VDC, 1,2 VA 24 VAC
Schutzart	IP 20
Temperaturbereich	-20°C bis +55°C

## Kontaktart

- Schließer (NO)

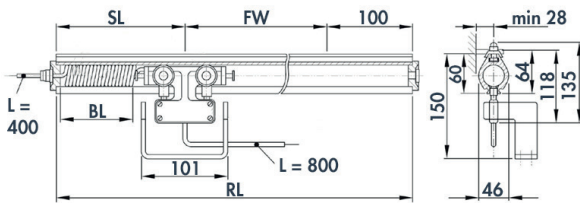
## WENDELLEITUNGSSYSTEM WLS

### EIGENSCHAFTEN

- Die Stromübertragung erfolgt über das Wendelleitungssystem WLS
- Besteht aus dem Profilrohr WLS und einer auf das Profil abgestimmten, abriebfesten und extrem formstabilen Wendelleitung mit Laufwagen
- Gesamtlänge (RL) errechnet sich wie folgt:  $RL = FW + SL + 100 \text{ mm}$

### ABMESSUNGEN

Alle Maßangaben in mm



Fahrweg FW max. (m)	Länge Profilrohr RL (m)	Platzbedarf Wendelleitung SL (m)
1,5	2	0,3
1,6 - 2,5	3	0,4
2,6 - 3,5	4	0,4
3,6 - 4,3	5 (2 + 3)	0,6
4,4 - 5,3	6	0,6
5,4 - 6,1	7 (3 + 4)	0,8
6,2 - 7,1	8 (4 + 4)	0,8
7,2 - 8,0	9 (3 + 6)	0,9
8,1 - 9,0	10 (4 + 6)	0,9

### TECHNISCHE DATEN

Aderzahl/Querschnitt	4x 0,14 mm <sup>2</sup>
Betriebsspannung	max. 48 V AC/DC
Temperaturbereich	-20°C bis +80°C
Verfahrgeschwindigkeit	40 m/min
Fahrwege	1,5 m bis 23,5 m
Systemlängen	2,0 m bis 26,0 m in Fixmaßen: 2, 3, 4 und 6 m
Führungsprofil	Aluminium, eloxiert, verwindungssteif

## SPIRALGARNITUR

### TECHNISCHE DATEN

Blocklänge	bis zu 3000 mm
Auszuglänge	bis 4 fache Wendellänge
Leiter	Kupfer blank, feindrätig nach VDE 0295 Klasse 5
Nennspannung	300/500 V
Prüfspannung	Ader/Ader 2000 V
Temperaturbereich	-5°C bis +80°C
Kabelquerschnitt	2 x 0,75 mm <sup>2</sup>

### BESTELLANGABEN

Beschreibung	Bestellnummer
Spiralkabelgarnitur (2-adrig) Auszuglänge 6,0m inkl. Klemmdose mit Verschraubungen	700799
Stromführungsschiene Wendelleitungssystem WLS, Fahrweg:	700794
Spiralkabelgarnitur (2-adrig) Auszuglänge 3,0m inkl. Klemmdose mit Verschraubungen	700798
Gehäuse CHK	040585
Sicherheitskontaktleiste SKL 35-55, Endleiste inkl. 2,5 m Anschlusskabel und Aluprofil, Länge:	700785
Sicherheitskontaktleiste SKL 35-55, Durchgangsleiste inkl. 2,5 m Anschlusskabel und Aluprofil, Länge:	700786
Auswert-Schaltgerät für Sicherheitskontaktleiste SKL 35-55, 230V / 24 V AC/DC, einkanalig	700788



# Signalgeber

Mit eingebauter Warnsirene



Webseite

## EIGENSCHAFTEN

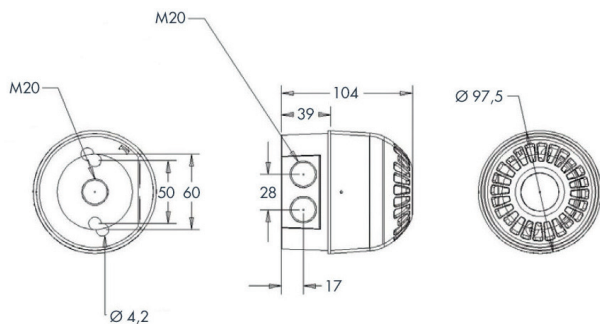
- Wird eingesetzt, um Personen vor dem Schließen bzw. der Bewegung automatischer Tore zu warnen
- In fast allen Steuerungen sind Ausgänge vorgesehen, welche die Bewegung der Tore anzeigen, z.T. sogar voraus-eilend und mit verzögertem Bewegungsbeginn
- Die LED-Blinkleuchte ist zusätzlich mit einer Warnsirene ausgestattet: Es sind 32 verschiedene Warntöne wählbar
- Die Lautstärke wird mit Hilfe eines Potentiometers eingestellt
- Bei Bedarf kann die Sirene auch komplett abgeschaltet werden



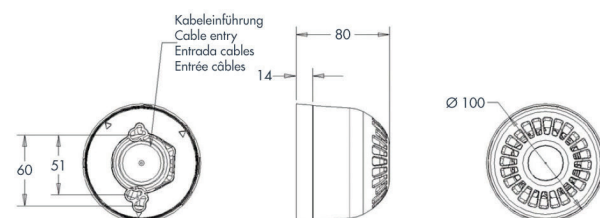
## ABMESSUNGEN

Alle Maßangaben in mm

### Signalgeber mit tiefem Sockel



### Signalgeber mit flachem Sockel



## TECHNISCHE DATEN

Anschlussspannung	Anschlussspannung 24 VDC
Stromaufnahme	ca. 26 mA bei aktivierter Sirene, 6 mA bei deaktivierter Sirene
Lautstärke	ca. 100 dBA, reduzierbar über integriertes Potentiometer
Blitzfrequenz	1 Hz
Farbe	rot
Schutzart	IP 65
Abmessungen D x H	97,5 x 104 mm

## BESTELLANGABEN

Beschreibung	Bestellnummer
Audiovisueller Signalgeber bestehend aus roter LED Blitzleuchte mit separat schaltbarer Warnsirene, IP65	700171



# Absicherungssensor für Industrietore

Für Industrietore



Webseite

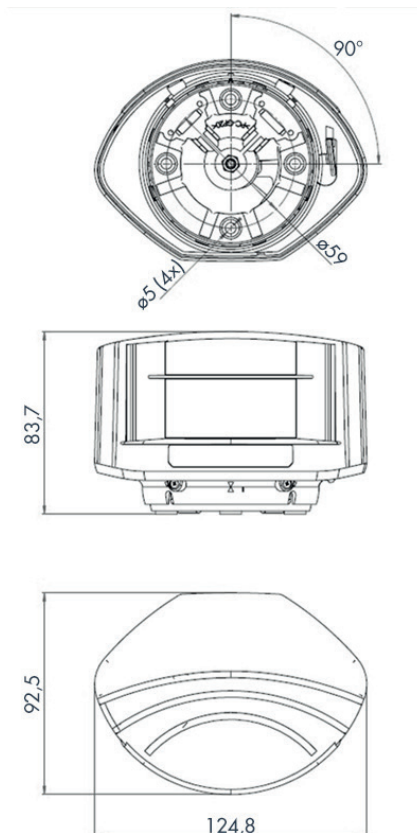
## EIGENSCHAFTEN

- Optimale Lösung zur Sicherung der Gefahrenbereiche an Toren
- Stellt als Schutzeinrichtung Typ E nach EN 12453 die höchstmögliche Sicherheitsstufe dar, die gewährleistet, dass niemand in den Bereich des sich bewegenden Tores gelangen kann. Dadurch sind keine weiteren Absicherungseinrichtungen erforderlich
- Bietet die Möglichkeit, 2 unabhängige Erfassungsfelder für die Auf- und Zufahrt sowie vor dem Tor 4 Erfassungsebenen mit variabler Tiefe einzustellen
- Die Einstellung des Erfassungsbereiches erfolgt mit Hilfe einer Infrarot-Fernbedienung
- Die Anzeige von Betriebszustand, Fehlern sowie der Stati der Relaisausgänge erfolgt über verschiedenfarbige LEDs



## ABMESSUNGEN

Alle Maßangaben in mm



## TECHNISCHE DATEN

Max. Erfassungsbereich	700384: 5 x 5 m 700385: 9,9 x 9,9 m
Stromversorgung	10 - 35 V DC am Sensoranschluss
Leistungsaufnahme	<5 W
Antwortzeit	Typ. 20 ms; max. 80 ms
Ausgänge	2 elektronische Relais (polaritätsfrei) Max. Schaltspannung 35 VDC/24 VAC Max. Schaltstrom 80 mA (resistiv)
Abmessungen	125 mm (B) x 93 mm (T) x 70 mm (H) (Montagesockel + 14 mm)
Gehäusematerial	PC/ASA
Gehäusefarbe	schwarz
Schutzklasse	IP 65
Temperaturbereich	-30 °C bis +60 °C (in Betrieb)
Technologie	Laser Scanner, Lichtlaufzeitmessung

## BESTELLANGABEN

Beschreibung	Bestellnummer
Absicherungssensor für Industrietore LZR-i110, max. Reichweite 5 x 5 m	700384
Absicherungssensor für Industrietore LZR-i100, max. Reichweite 10x10 m	700385
Infrarotfernbedienung zur Einstellung der Absicherungssensoren LZR	700366

# LZR Flatscan

Absicherungssensor für Drehflügeltüren



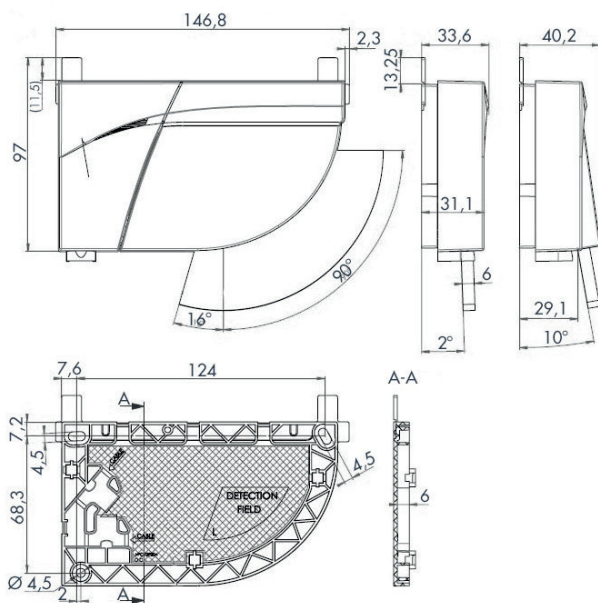
Webseite

## EIGENSCHAFTEN

- Nutzt die Lasertechnologie (Lichtlaufzeitmessung) für den Einsatz auf Drehflügeltüren
- 170 Messpunkte garantieren einen vollständigen Schutz beim Begehen der Tür
- Ein einziges Modul pro Seite reicht aus, um das gesamte Türblatt abzusichern, völlig unabhängig von der Türflügelbreite
- Mechanische Winkeleinstellung von 2° bis 10°
- Sonderfunktionen einstellbar über 4 DIP-Schalter
- Automatisches Einlernen: direkte Umgebung der Tür und Art des Bodens

## ABMESSUNGEN

Alle Maßangaben in mm



## TECHNISCHE DATEN

Max. Erfassungsbereich	4 m (diagonal) mit 2% Reflektivität (z. B.: bei B = 1,5 m -> max. H = 3,7 m)
Öffnungswinkel	Absicherung Türblatt: 86° / Fingerschutzbereich: 18°
Winkelauflösung	Absicherung Türblatt: 1,23° / Fingerschutzbereich: 0,18°
Testkörper	700 mm x 300 mm x 200 mm (Prüfkörper A gemäß EN 16005 und DIN 18650)
Stromversorgung	12-24 VDC ± 15%
Leistungsaufnahme	≤ 2 W
Antwortzeit	Absicherung Türblatt: max. 50 ms / Fingerschutzbereich: max. 90 ms
Ausgänge	2 elektronische Relais (galvanisch isolierte Ausgänge - polaritätsfrei)
Max. Schaltspannung	42 V AC/DC
Max. Schaltstrom	100 mA
LED-Signal	1 zweifarbige LED: Erfassungszustand / Ausgangszustand
Gehäusematerial - Farbe	PC/ASA - schwarz
Einstellungswinkel	+2° bis +10° (ohne Halterung)
Schutzklasse	IP 54
Temperaturbereich	-30°C bis +60°C in Betrieb

## BESTELLANGABEN

Beschreibung	Bestellnummer
Absicherungssensor für Drehflügeltüren LZR-Flatscan SW, KIT BLK, bestehend aus 2 Stück Flatscan (für Bandseite und Bandgegenseite)	700393
Infrarotfernbedienung zur Einstellung der Absicherungssensoren LZR	700366

# Lichtschranke

Einweglichtschranke bis 30 m



Webseite

## EIGENSCHAFTEN

- Reichweite bis 30 m
- Aufputz-Lichtschranke für Wand- oder Säulenmontage
- Front Kunststoff
- Bestehend aus Sender und Empfänger, die jeweils auf den gegenüberliegenden Seiten der Öffnung angebracht werden
- Wichtig für eine einwandfreie Funktion ist, dass Sender und Empfänger exakt in einer Flucht liegen
- Für die Aufputzmontage werden 2x Adapter benötigt

## ABMESSUNGEN

Alle Maßangaben in mm

- H = 78,4
- L = 55,4
- B = 21,5



## TECHNISCHE DATEN

Anschlussspannung	12-24 V
Schutzart	IP 54
Betriebstemperatur	-20° bis +55°
Ausrichtung	Automatikbetrieb
Nennreichweite	30 m
Stromaufnahme	Receiver: 30 mA Transmitter: 20 mA

## BESTELLANGABEN

Beschreibung	Bestellnummer
Lichtschranke XP30	700361
Adapter Aufputz für Lichtschranke XP30	700362

# Fingerschutzrollo für Drehtüren

Zur Absicherung der Nebenschließkante bei Drehtüren



Webseite

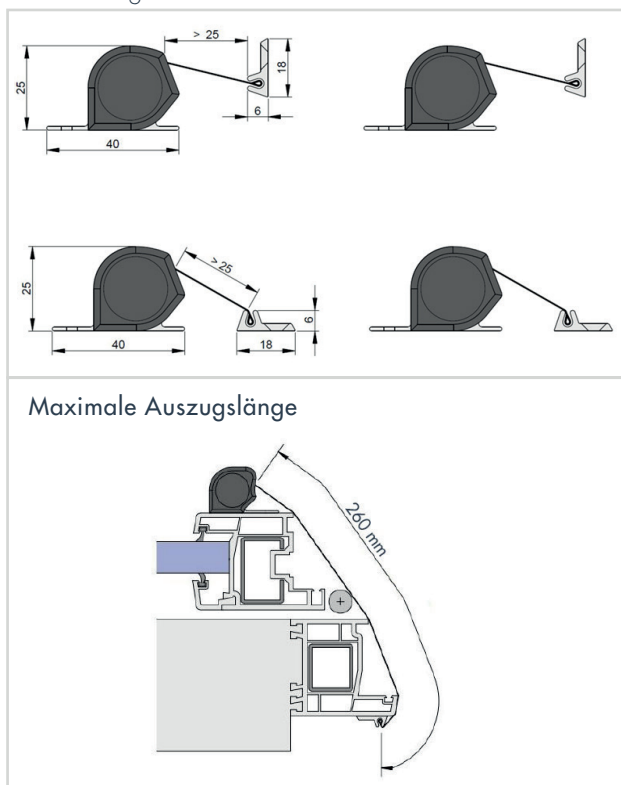
## EIGENSCHAFTEN

- Verhindert das Einklemmen von Fingern zwischen Tür und Zarge
- Wird sowohl am Türrahmen als auch auf dem Türblatt befestigt
- Das Rollo wird durch Federkraft konstant auf Spannung gehalten
- Wird die Tür geöffnet, wird das Rollo herausgezogen und verdeckt somit die Nebenschließkante
- Kann maximal 260 mm herausgezogen werden
- Aus schwarzem beschichtetem abwaschbarem Leinen
- Gesamtlänge: 1925 mm - Ein Kürzen ist nicht möglich



## ABMESSUNGEN

Alle Maßangaben in mm



## TECHNISCHE DATEN

Standard-Lieferlänge	1925 mm
Maximaler Auszug des Rollos	260 mm
Material Gehäuse	Aluminium AlMgSi 0,5 F22, natur
Material Rollo	beschichtetes Leinen, abwaschbar, schwarz

## BESTELLANGABEN

Beschreibung	Bestellnummer
Fingerschutzrollo zur Absicherung der Nebenschließkante, 1925 mm lang	710132

# Handtaster

Für Torantriebe DICTAMAT



Webseite

## EIGENSCHAFTEN

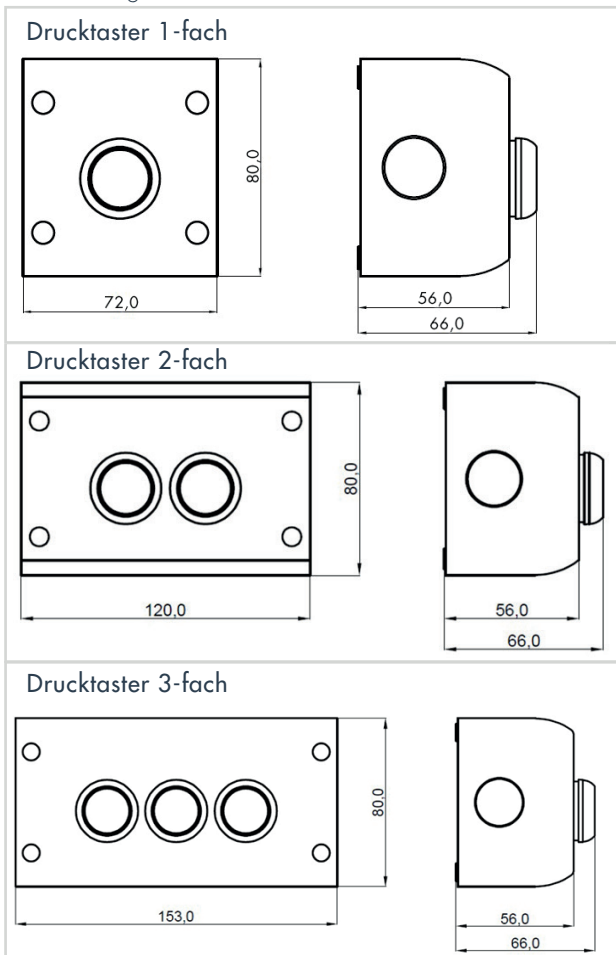
- In der Regel wird entweder ein Drucksterelement für AUF und ZU bzw. für AUF, STOP und ZU verwendet
- Andere Kombinationen auf Anfrage möglich

## KONTAKTARTEN

- AUF: Schließer (NO)
- AUF, ZU: 2x Schließer (NO)
- AUF, STOP, ZU: 2x Schließer (NO), 1x STOP Öffner (NC)

## ABMESSUNGEN

Alle Maßangaben in mm



## TECHNISCHE DATEN

Schutzart	IP 67
Temperaturbereich	-25 °C bis +70 °C

## BESTELLANGABEN

Beschreibung	Bestellnummer
Drucktaster 1-fach, Aufputz	700185
Drucktaster 2-fach, Auf-Zu, Aufputz	700117
Drucktaster 3-fach, AUF-STOP-ZU, Aufputz, STOP mit Öffnerkontakt	700142
Kontakt Schließer für Handtaster Aufputz	700760
Kontakt Öffner für Handtaster Aufputz	700761
Weitere Ausführungen auf Anfrage	

# Hauptschalter

Mit rotem Drehgriff und gelbem Sperrkranz



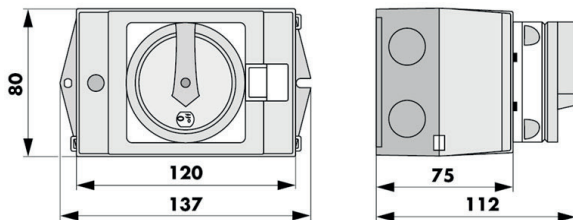
Webseite

## EIGENSCHAFTEN

- In der Zuleitung zur Steuerung sollte möglichst direkt bei der Steuerung ein Hauptschalter angebracht werden, der die Stromzufuhr zur Steuerung komplett abschaltet
- Abschließbar in 0-Stellung

## ABMESSUNGEN

Alle Maßangaben in mm



## TECHNISCHE DATEN

Schutzart	IP 65
Temperaturbereich	-25 °C bis +40 °C
Polzahl	3-polig

## BESTELLANGABEN

Beschreibung	Bestellnummer
Hauptschalter, abschließbar	700179

# Not-Stop Schalter

Rastend



Webseite

## EIGENSCHAFTEN

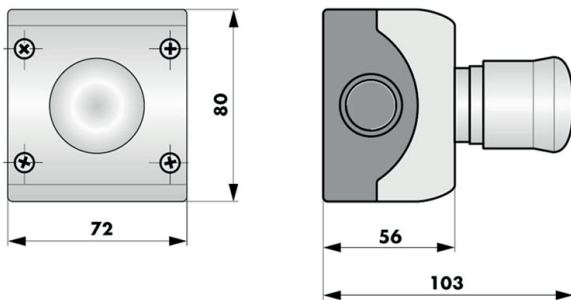
- Bei großen Schiebetoren sollte aus Sicherheitsgründen stets ein Not-Stop-Schalter vorgesehen werden

## KONTAKTARTEN

- Schließer (NO)
- Öffner (NC)

## ABMESSUNGEN

Alle Maßangaben in mm



## TECHNISCHE DATEN

Schutzart	IP 66
Temperaturbereich	-25° bis +70°
Mindestkraft für Zwangsöffnung	20 N

## BESTELLANGABEN

Beschreibung	Bestellnummer
Not-Stop, verrastend	700198

# Endschalter

## Sicherheits-Positionsschalter



Webseite

### EIGENSCHAFTEN

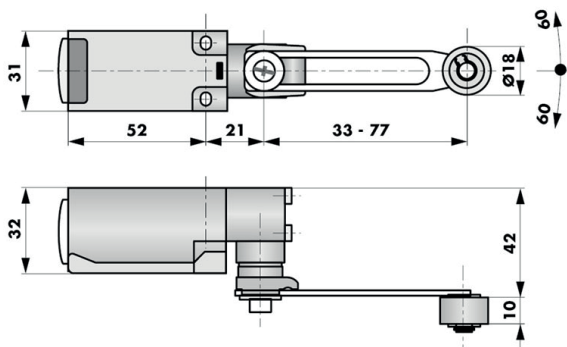
- Endschalter werden bei Antrieben benötigt, die keine integrierte Positionserkennung durch Lagegeber haben

### KONTAKTARTEN

- Schließer (NO)
- Öffner (NC)

### ABMESSUNGEN

Alle Maßangaben in mm



### TECHNISCHE DATEN

Schutzart	IP 66
Temperaturbereich	-25° bis +70°

### BESTELLANGABEN

Beschreibung	Bestellnummer
Endschalter	700156



# Großflächentaster

Besonders große Bedienoberfläche



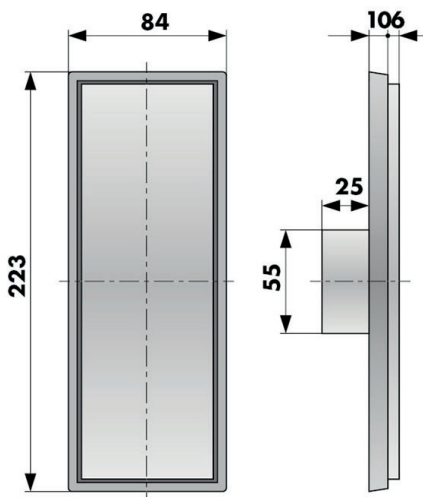
Webseite

## EIGENSCHAFTEN

- Komfortable Bedienung dank großer Oberfläche
- Empfehlenswert, wenn Personen, die die Tür passieren, entweder die Hände nicht frei haben und so den Taster möglichst mit dem Ellbogen betätigen
- Auch, um die Bedienung körperlich beeinträchtigter Menschen zu vereinfachen

## ABMESSUNGEN

Alle Maßangaben in mm



## TECHNISCHE DATEN

Temperaturbereich	-20 °C bis +50 °C
Schutzart	IP 30

## BESTELLANGABEN

Beschreibung	Bestellnummer
Großflächentaster, UP Edelstahloptik	700194

# Schlüsseltaster

Für die Bedienung des Tores nur durch ausgewählte Personen



Webseite

## EIGENSCHAFTEN

- Ein Schlüsseltaster wird gewählt, wenn die Bedienung des Tores einem ausgewählten Personenkreis vorbehalten bleiben soll.
- Hat nur zwei Bedienfunktionen: AUF und ZU
- Für Schlüsseltaster innerhalb einer Schließanlage sind die Schlüsselschalter mit Profilhalbzylinder lieferbar
- Der mitgelieferte Zylinder des Schlüsseltasters mit Profilhalbzylinder kann problemlos gegen einen Profilhalbzylinder der Schließanlage ausgetauscht werden
- Manche Artikel können von der Darstellung der Produktbilder abweichen

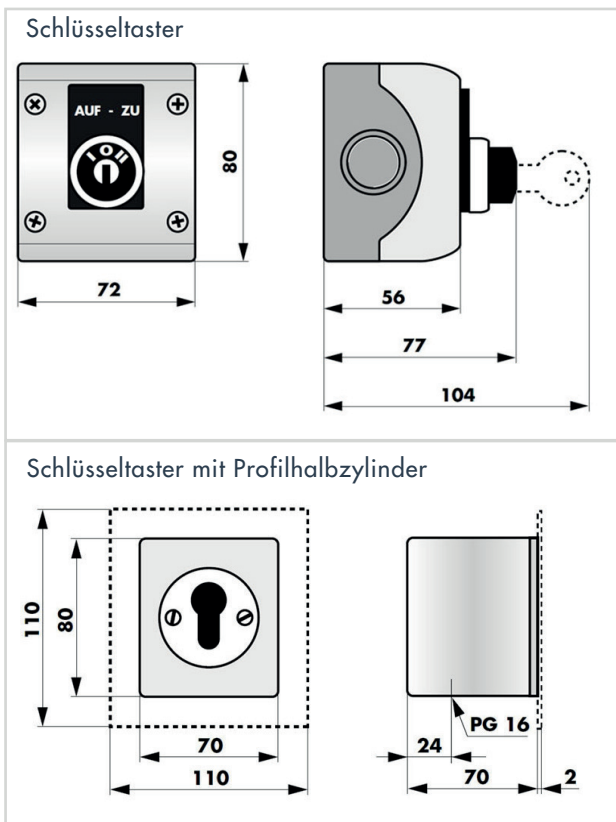
## KONTAKTARTEN

- AUF, ZU: Schließer (NO)



## ABMESSUNGEN

Alle Maßangaben in mm



## TECHNISCHE DATEN

Schutzart Schlüsseltaster	IP 67
Schutzart Schlüsseltaster m. Profilhalbzylinder	IP 55
Temperaturbereich	-25 °C bis +70 °C
Schaltwinkel	Schlüsseltaster: -60° - 0 - 60° Schlüsseltaster mit Profilhalbzylinder: -30° - 0 - 30°

## BESTELLANGABEN

Beschreibung	Bestellnummer
Schlüsseltaster Auf-Zu, Aufputz	700113
Schlüsseltaster Auf-Zu, Aufputz, Metallgehäuse mit Profilhalbzylinder und 2 Schlüsseln	700114
Schlüsseltaster Auf-Zu, Unterputz, Metallgehäuse mit Abdeckplatte, Profilhalbzylinder und 2 Schlüsseln	700115

# Bewegungsmelder - Radarmelder

Universeller Öffnungssensor für Automattüren



Webseite

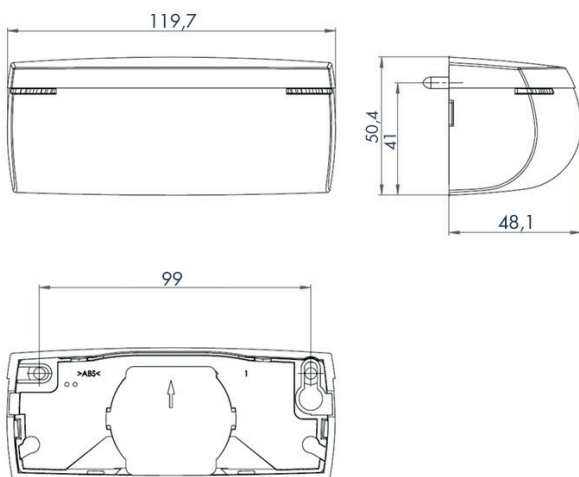
## EIGENSCHAFTEN

- Zum Auslösen des AUF-Befehls bei viel begangenen Türen eignen sich Bewegungsmelder in Kombination mit einer Schließautomatik
- Nach Ablauf der eingestellten Offenhaltezeit schließt die Tür automatisch
- Sehr breites Erfassungsfeld und eine sehr gute Erfassung sich seitlich nähernder Bewegungen
- Erfasst nur die Bewegungen, die sich der Tür nähern und ignoriert die Bewegungen, die sich entfernen
- Kann bis zu 4 m hoch montiert werden
- Sowohl für Wand- als auch Deckenmontage vorgesehen.
- Bei Montage auf der Bandseite (bei Drehflügeltüren) wird der Sensor auf der Drehachse montiert
- Gegen Aufpreis kann eine Infrarot-Fernbedienung mitgeliefert werden, mit deren Hilfe eine schnelle und sehr exakte Einstellung des Bewegungsmelders möglich ist



## ABMESSUNGEN

Alle Maßangaben in mm



## TECHNISCHE DATEN

Betriebsspannung	12 V bis 24 VDC +30 % / -10 % 12 V bis 24 VAC ±10 % (50 - 60 Hz)
Stromaufnahme	< 1 W
Schutzart	IP 54
Kabeleinführung	mit 2,5 m Anschlusskabel
Schaltkontakt (potentialfrei)	Umschalter
Temperaturbereich	-20 °C bis +55 °C
Erfassungsbereich	Breites Feld: 4m x 2m Schmales Feld: 2m x 2.2 m bei 2,2 m Montagehöhe
Gehäusematerial / Farbe	ABS / schwarz

## BESTELLANGABEN

Beschreibung	Bestellnummer
Radar-Bewegungsmelder Eagle Artek	700395
Infrarotfernbedienung zur Einstellung der Absicherungssensoren LZR	700366

# Funkfernbedienung

2-Kanal



Webseite

## EIGENSCHAFTEN

- Zum Öffnen bzw. Schließen von Türen und Toren mit DICTAMAT Torantrieben
- Bietet sich besonders bei Toren mit Fahrzeugverkehr die Bedienung mit Funk an
- Die einfachste und preisgünstigste Lösung ist die Funkfernbedienung
- Sie setzt sich aus dem Funkempfänger und einem oder mehreren Handsendern zusammen
- Die Antenne zum Empfang der Funksignale sitzt im Gehäuse des Funkempfängers



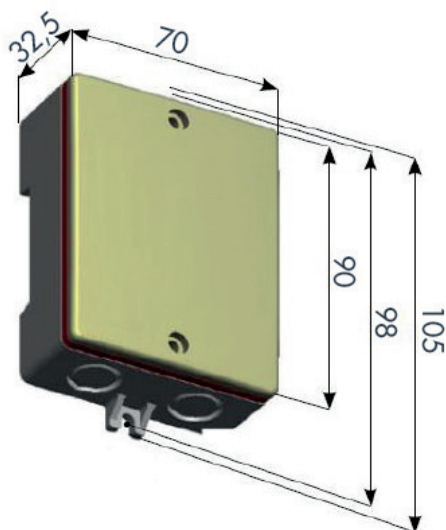
## ABMESSUNGEN

Alle Maßangaben in mm

### Handsender

6,3 x 4 x 1 cm

### Funkempfänger 2-Kanal



## TECHNISCHE DATEN

Betriebsspannung	24 VDC
Stromaufnahme	100 mA
Schutzart Empfänger	IP 44
Relaisausgang	2 Stück Kontaktart NO (1 x Impulsschaltung, 1 x Impuls oder festgeschaltet (einstellbar))
Frequenz	868,35 MHz +/-2
Anzahl Codes	250 Stück einspeicherbar
Temperaturbereich	-20 °C bis +55 °C
Reichweite (max.)	50 m (in freiem Feld)

## BESTELLANGABEN

Beschreibung	Bestellnummer
Funkempfänger 2-Kanal XR2 868C	700386
Handsender XT2 868 SLH LR weiß (2-Kanal)	700387
Handsender XT2 868 SLH LR schwarz (2-Kanal)	700388

# Deckenzugschalter

Für Torantriebe DICTAMAT



Webseite

## EIGENSCHAFTEN

- Wird insbesondere bei Gabelstaplerbetrieb in Verbindung mit der Schließautomatik des Torantriebes eingesetzt

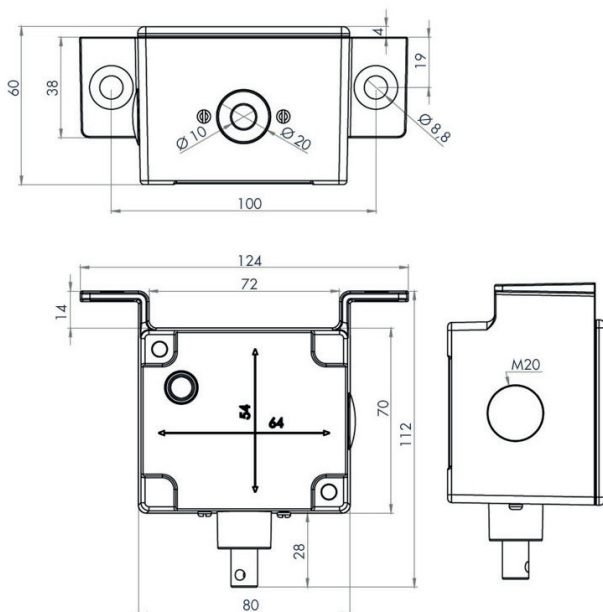
## KONTAKTARTEN

- Schließer (NO)
- Öffner (NO)



## ABMESSUNGEN

Alle Maßangaben in mm



## TECHNISCHE DATEN

Temperaturbereich	-30 °C bis +50 °C
Schutzart	IP 66
U <sub>max</sub>	400 V AC

## BESTELLANGABEN

Beschreibung	Bestellnummer
Deckenzugschalter IP65, 1 Schließer/1 Öffner für Wand und Deckenmontage mit Öse und 2m langem Kunststoffseil	700164

# Ex-geschützte Handtaster

Für explosionsgefährdete Bereiche



Webseite

## EIGENSCHAFTEN

- Die Handtaster gibt es als Ein-, Zwei- oder Dreifach-Tastenelemente.
- Sie können für verschiedene Funktionen verwendet werden: AUF, ZU, STOP
- ATEX-Prüfzeugnis: PTB 01 ATEX 1105

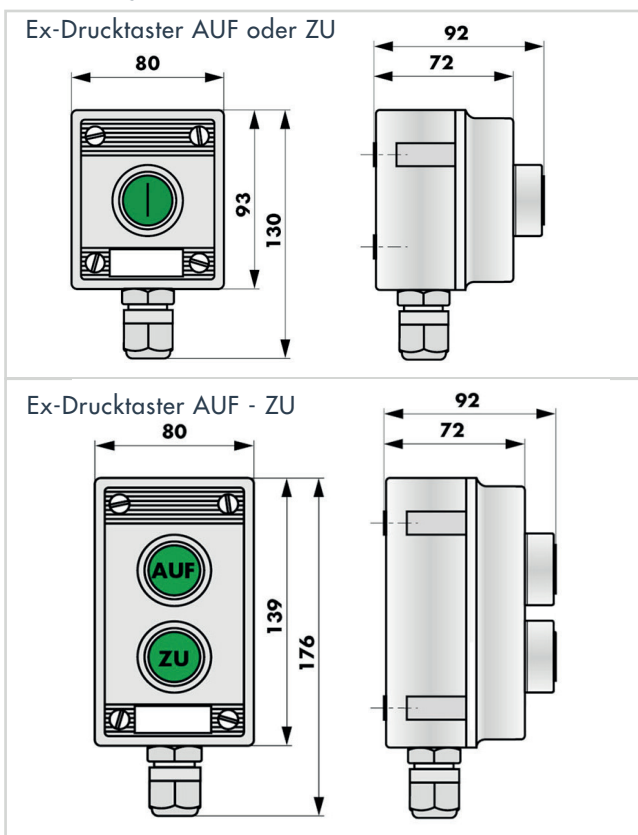
## KONTAKTART

- Alle Tasterelemente haben einen Öffner- und Schließkontakt. Bei den Bestell-Nummern ist die bei Verwendung mit DICTATOR-Antrieben übliche Kontaktart vermerkt
- Der STOP ist je nach Steuerung entweder als Öffner oder als Schließer anzuschließen



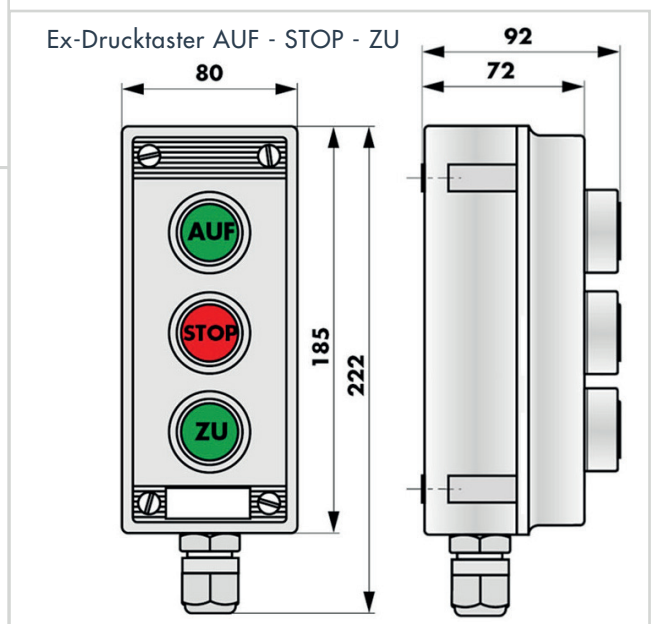
## ABMESSUNGEN

Alle Maßangaben in mm



## TECHNISCHE DATEN

Schutzart	Ex II 2(1) G Ex db eb ia ib [ia Ga] mb q IIA, IIB, IIC, T6, T5, T4 GB Ex II 2 D Ex tb IIIC T80°C, T95°C, T130°C Db
Gehäuse	Glasfaserverstärktes Polyesterharz



## BESTELLANGABEN

Beschreibung	Bestellnummer
EX-Drucktaster AUF oder ZU (Schließkontakt, NO)	700219
EX-Drucktaster AUF - ZU (2 x Schließkontakt, NO)	700217
EX-Drucktaster AUF - STOP - ZU	700247

# Sonstige ex-geschützte Taster / Schalter

Not-Stop, Endschalter, Zugschalter



Webseite

## EIGENSCHAFTEN

### Not-Stop Schalter

- Bei großen Schiebetoren sollte aus Sicherheitsgründen stets ein Not-Stop-Schalter vorgesehen werden
- Kontaktart: Kontaktblock mit Öffner- und Schließkontakt
- Zu verwenden ist üblicherweise der Kontakt „Öffner“

### Endschalter

- Zur Positionserkennung werden bei Antrieben im Ex-Bereich generell ex-geschützte Endschalter benötigt
- Kontaktart: Kontaktblock mit Öffner- und Schließkontakt
- Zu verwenden ist üblicherweise der Kontakt „Öffner“

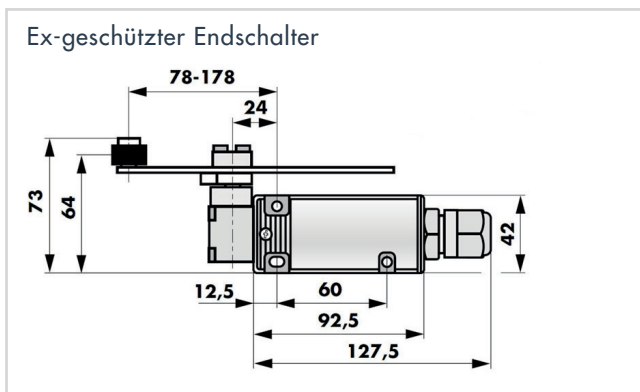
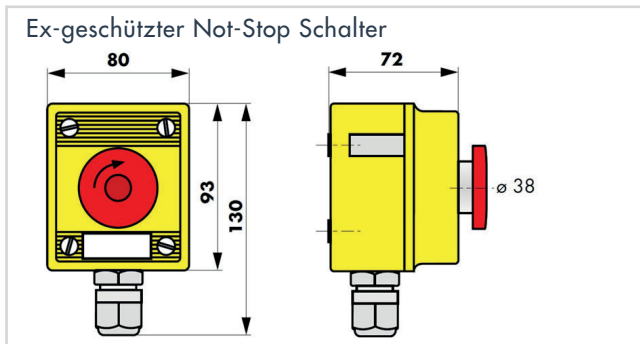
### Zugschalter

- Der Zugschalter wird insbesondere bei Gabelstaplerbetrieb in Verbindung mit der Schließautomatik des Torantriebes eingesetzt
- Kontaktart: Kontaktblock mit Öffner- und Schließkontakt. Zu verwenden ist der Kontakt „Schließer“



## ABMESSUNGEN

Alle Maßangaben in mm



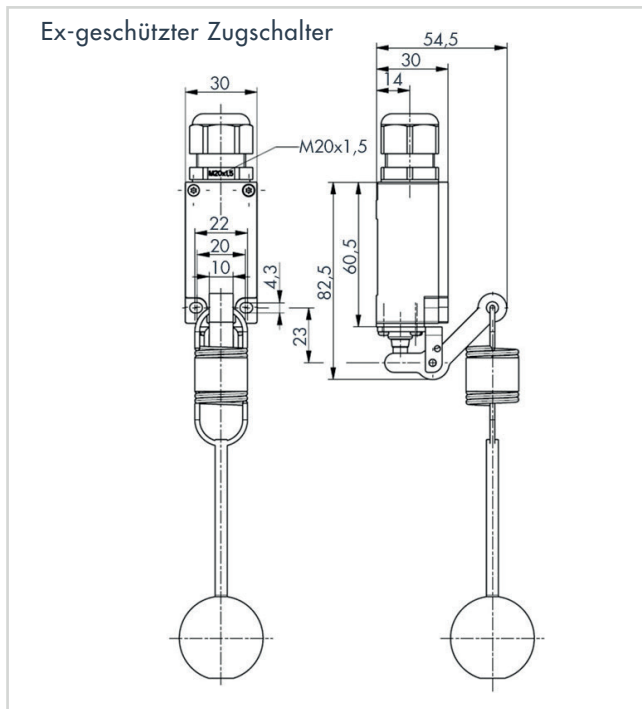
## TECHNISCHE DATEN

### Not-Stop Schalter

Schutzart	PTB 01 ATEX 1105 EX II 2(1) G Ex db eb ia ib [ia Ga] mb q IIA, IIB, IIC, T6, T5, T4 Gb Ex II 2 D Ex tb IIIC T80°C, T95°C, T130°C Db, IP66
Kontaktarten	Schließer (NO) Öffner (NC)

### Endschalter

Schutzart	BVS 17 ATEX E 021X, Ex II 2 G Ex db eb IIC T6 Gb, Ex II 2 D Ex tb IIIC T80°C D, (Ex Zone 1, 2 ,21, 22), IP 66
Umgebungstemperatur	-60 °C bis +55 °C
Kontaktart	Schließer (NO) Öffner (NC)



**Zugschalter**

Schutzart	Ex Zone 1 und 21, EX II 2G Ex de IIC T5 Gb, L II 2D Ex tb IIIC T80°C Db IECEx Ex de IIC T5 Gb, Ex tb IIIC T80°C Db+, IP 67
Umgebungstemperatur	-20 °C bis +60 °C
Kontaktart	Schließer (NO) Öffner (NC)

**BESTELLANGABEN**

Beschreibung	Bestellnummer
EX-geschützter Not-Stop-Schalter (Pilzsperrtaster) Öffner, NC)	700254
EX-geschützter Endschalter (Öffner, NC)	700223
Zugschalter EX-geschützt	700239