

Drehtürantrieb **DICTAMAT SPR**

Klein, aber sehr leistungsfähig



Webseite

EIGENSCHAFTEN

- Sowohl für 230 VAC als auch in Ausführung 24 VDC lieferbar
- Kann problemlos nachgerüstet werden
- Im Normalfall erfolgt der Öffnungsbefehl mittels Taster oder durch einen anderen Befehlsgeber (z. B. Radar, Funk). Es ist aber auch eine Push-and-Go-Funktion einstellbar
- Geeignet für häufige Betätigung (bis 600 Zyklen pro Tag, bei 2/3 des max. Gewichts)
- Das Schließen der Tür kann entweder per Taster oder automatisch nach einer einstellbaren Zeit (0 – 30 Sekunden) erfolgen
- Bei Bedarf kann der Antrieb mit einem Akkusatz aufgerüstet werden, sodass bei Stromausfall zunächst ein Notbetrieb möglich ist
- Der DICTAMAT SPR wird mit einer Abdeckhaube aus Edelstahl geliefert

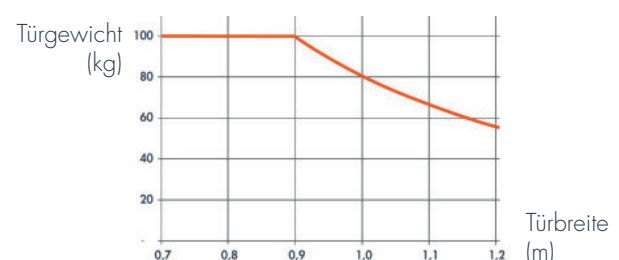


FUNKTIONEN

- **AUF-Befehl:**
 - per Taster (Standard)
 - Push-and-go (ein kurzes Anschieben der Tür von Hand aktiviert den Türantrieb und er öffnet die Tür automatisch; einstellbar in der Standard-Version)
 - Radar oder Funk als Optionen (zusätzliche Komponenten erforderlich)
- **ZU-Befehl:**
 - per Taster (Standard)
 - Schließautomatik (Tür schließt automatisch nach einer einstellbaren Zeit)
 - Radar oder Funk als Optionen (zusätzliche Komponenten erforderlich)
- **Sicherheit (Hinderniserkennung) in AUF:** Wenn die Tür öffnet und auf ein Hindernis trifft, hält die Tür sofort an
- **Sicherheit (Hinderniserkennung) in ZU:** Wenn die Tür schließt und auf ein Hindernis trifft, reversiert die Tür sofort, d.h. sie öffnet wieder
- **Tür dauerhaft offen:** Mithilfe des Tasters außen am Gehäuse des DICTAMAT SPR kann der Antrieb komplett ausgeschaltet werden. Nach Einschalten führt der Antrieb dann die folgenden zwei Bewegungen (Schließen und Öffnen) in Schleichgeschwindigkeit durch (Überprüfung der Endlagen)
- **Bewegen bei Stromausfall:** Der Antrieb ist stromlos leichtgängig, sodass die Tür bei Stromausfall ohne Kraftanstrengung von Hand geöffnet/geschlossen werden kann

TECHNISCHE DATEN

Nennanschlussspannung	24 VDC	230 VAC / 50/60 Hz
Verbrauch	3 A	0,5 A
Motornennleistung	120 W	120 W
Drehmoment	25 Nm	25 Nm
Stromversorgung für Zusatzkomponenten	24 VDC / max. 0,3 A	24 VDC / max. 0,3 A
Öffnungszeit	min. 3 Sek./90°, max. 6 Sek./90° (einstellbar)	
Schließzeit	min. 4 Sek./90°, max. 7 Sek./90° (einstellbar)	
Offenhaltezeit bei Schließzeitverzögerung	0 - 30 Sek. (einstellbar)	
Türbreite /Türgewicht	<ul style="list-style-type: none"> ■ bei 0,9 m Türbreite max. 100 kg ■ bei 1 m Türbreite max. 80 kg (siehe Diagramm) 	
Türöffnungswinkel	max. 100°	
Einschaltdauer	80 %	80 %
Schutzart	IP 30	IP 30
Temperaturbereich	-10 °C bis max. +50 °C	
Positionserkennung	Encoder, Einlernen über automatische Lernfahrt	

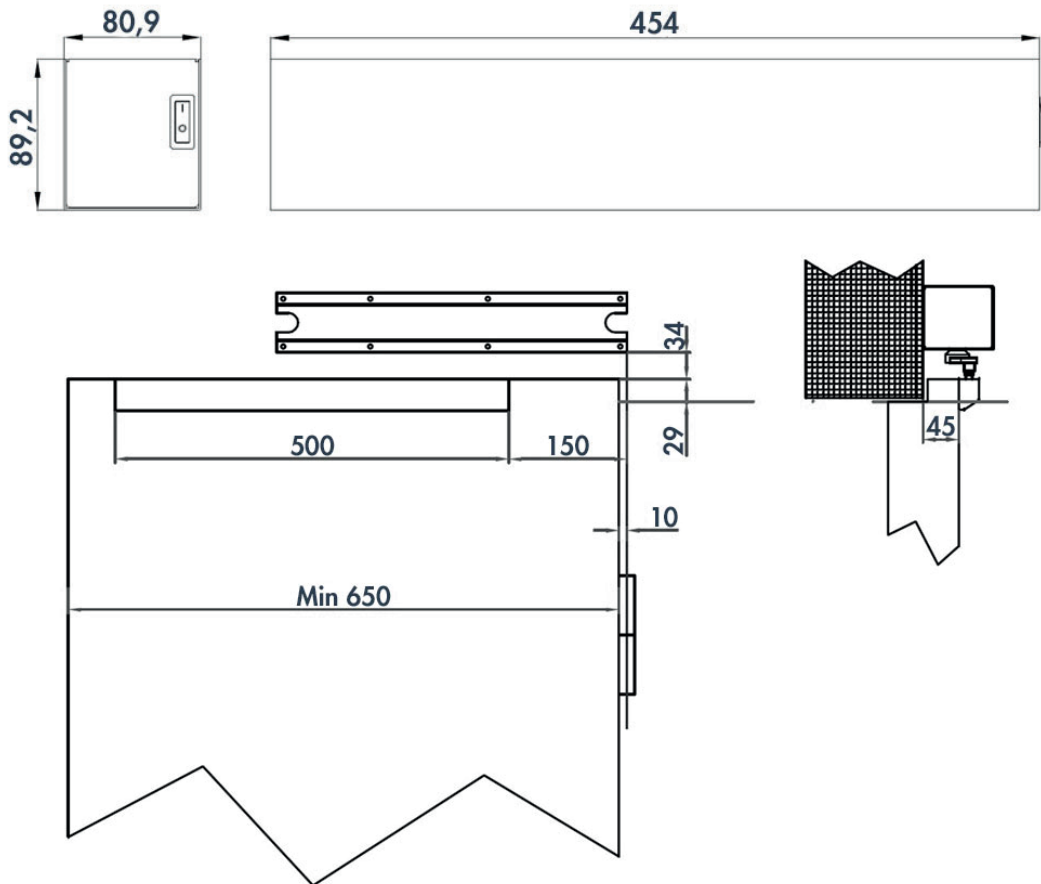


ABMESSUNGEN

Alle Maßangaben in mm



Fragebogen



KOMPONENTEN

Standard Komponenten (im Lieferumfang enthalten)

- Drehtürantrieb mit vormontierter Montageplatte
- Arm, Gleitschiene
- Montagewanne und Abdeckung für den Antrieb aus Edelstahl
- Abdeckung für die Gleitschiene aus Edelstahl

Zusatzkomponenten

- Bei Bedarf können zusätzliche Sicherheits- und Bedienelemente angeschlossen werden

BESTELLANGABEN

Beschreibung	Bestellnummer
Drehtürantrieb DICTAMAT SPR mit Edelstahlgehäuse und Gleitgestänge, Gleitschiene mit Edelstahlabdeckung, 24 VDC, incl. Steuerung	710141
Drehtürantrieb DICTAMAT SPR mit Edelstahlgehäuse und Gleitgestänge, Gleitschiene mit Edelstahlabdeckung, 230 VAC, incl. Steuerung	710140