

SICHERHEITS- UND BEDIENELEMENTE



Die Anforderungen für die Bedienung des Antriebs sind an jeder Anlage unterschiedlich. Ob normale Taster oder spezielle Bedienelemente, Schlüsselschalter oder sämtliche Komponenten zur automatischen Betätigung über Funk sowie Radar – Dictator hat immer das passende Zubehör im Programm.

Der Schutz von Personen und Material ist von entscheidender Bedeutung. Eine Vielzahl unterschiedlicher Sicherheitseinrichtungen kann hierfür eingesetzt werden.

Wenn Sie sich nicht sicher sind, wie Sie Ihre Anlage vorschriftsmäßig ausrüsten, kontaktieren sie unsere technische Abteilung. Wir beraten Sie gerne und sind Ihnen bei der Auswahl der richtigen Produkte behilflich.







INHALTSVERZEICHNIS - SICHERHEITS- UND BEDIENELEMENTE

Seite

Sicherheitselemente

	Sicherheitskontaktleiste 04.04.04 Sicherheitskontaktleisten an Torkanten schützen Mensch und Material
	Signalgeber 04.04.06 Mit eingebauter Warnsirene
	Absicherungssensor für Industrietore 04.04.07 Optimale Lösung zur Sicherung der Gefahrenbereiche an Toren
	LZR Flatscan 04.04.08 Absicherungssensor für Drehflügeltüren
	Lichtschranke 04.04.09 Einweglichtschranke bis 30 m
	Fingerschutzrolle 04.04.10 Zur Absicherung der Nebenschließkante bei Drehtüren

Bedienelemente

	Handtaster 04.04.11 Für Torantriebe DICTAMAT, 1fach, 2fach, 3fach
	Hauptschalter 04.04.12 Mit rotem Drehgriff und gelbem Sperrkranz
	Not-Stop Schalter 04.04.13 Rastend
	Endschalter 04.04.14 Sicherheits-Positionsschalter
	Großflächentaster 04.04.15 Besonders große Bedienoberfläche
	Schlüsseltaster 04.04.16 Für die Bedienung des Tores nur durch ausgewählte Personen



Bewegungsmelder / Radarmelder 04.04.17
 Universeller Öffnungssensor für Automatiktüren



Funkfernbedienung 04.04.18
 2-Kanal



Deckenzugschalter 04.04.19
 Für Torantriebe DICTAMAT

Ex-geschützte Bedienelemente



Ex-geschützte Handtaster 04.04.20
 Für explosionsgefährdete Bereiche



Sonstige Ex-geschützte Taster / Schalter 04.04.21
 Not-Stop Schalter, Endschalter, Zugschalter

Vorbehaltlich technischer Änderungen. Bei Irrtümern kein Anspruch auf Schadenersatz.

Sicherheitskontaktleiste

Sicherheitskontaktleisten an Torkanten schützen Mensch und Material



Webseite

EIGENSCHAFTEN

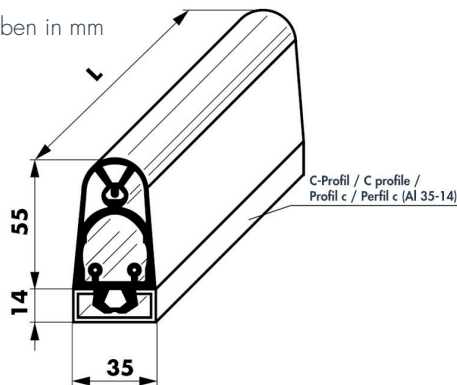
- Sobald die Kontaktleiste betätigt wird, bleibt das Tor entweder sofort stehen oder öffnet wieder
- Besteht aus einem Aluminium-C-Trägerprofil und einem Gummiprofil mit eingebautem Schaltelement
- Werden an dem Tor 2 Kontaktleisten verwendet, muss eine davon eine sog. Durchgangsleiste ohne Endwiderstand sein
- Eine Auswertelektronik überwacht, ob der Schaltkontakt geschlossen oder der Sicherheitskreis unterbrochen, d.h. die Kontaktleiste betätigt ist
- Die Stromzuführung zur Kontaktleiste erfolgt über eine Spiralgarnitur oder eine Stromführungsschiene mit Wendeleitungssystem WLS, die entweder oben auf dem Tor oder im Bereich der Torschiene montiert wird
- Für den elektrischen Anschluss müssen zwei Verteilerdosen gesetzt werden: eine feststehend an der Wand und eine auf dem Tor

Kontaktart

- Schließer (NO)

ABMESSUNGEN

Alle Maßangaben in mm



AUSWERT-SCHALTGERÄT

ABMESSUNGEN

Alle Maßangaben in mm



TECHNISCHE DATEN

Material	TPE
Schutzart	IP 67
Schaltwinkel	2x 45°
Betriebstemperatur	-10°C bis +50°C
Leitungsquerschnitt	2 x 0,34 mm ²
Elek. Belastbarkeit	24 V 10 mA

TECHNISCHE DATEN

Betriebsspannung	230 VAC ± 10%, 50Hz, 24 AC/DC ± 10%
Leistungsaufnahme	3,5 VA/230 V, 1,5 W 24 VDC, 1,2 VA 24 VAC
Schutzart	IP 20
Temperaturbereich	-20°C bis +55°C

Kontaktart

- Schließer (NO)

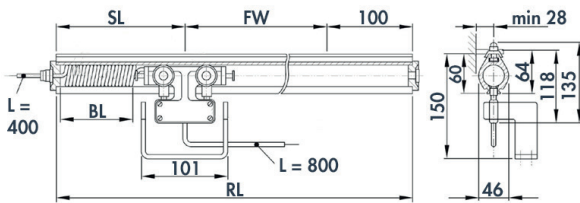
WENDELLEITUNGSSYSTEM WLS

EIGENSCHAFTEN

- Die Stromübertragung erfolgt über das Wendelleitungssystem WLS
- Besteht aus dem Profilrohr WLS und einer auf das Profil abgestimmten, abriebfesten und extrem formstabilen Wendelleitung mit Laufwagen
- Gesamtlänge (RL) errechnet sich wie folgt: $RL = FW + SL + 100 \text{ mm}$

ABMESSUNGEN

Alle Maßangaben in mm



Fahrweg FW max. (m)	Länge Profilrohr RL (m)	Platzbedarf Wendelleitung SL (m)
1,5	2	0,3
1,6 - 2,5	3	0,4
2,6 - 3,5	4	0,4
3,6 - 4,3	5 (2 + 3)	0,6
4,4 - 5,3	6	0,6
5,4 - 6,1	7 (3 + 4)	0,8
6,2 - 7,1	8 (4 + 4)	0,8
7,2 - 8,0	9 (3 + 6)	0,9
8,1 - 9,0	10 (4 + 6)	0,9

TECHNISCHE DATEN

Aderzahl/Querschnitt	4x 0,14 mm ²
Betriebsspannung	max. 48 V AC/DC
Temperaturbereich	-20°C bis +80°C
Verfahrgeschwindigkeit	40 m/min
Fahrwege	1,5 m bis 23,5 m
Systemlängen	2,0 m bis 26,0 m in Fixmaßen: 2, 3, 4 und 6 m
Führungsprofil	Aluminium, eloxiert, verwindungssteif

SPIRALGARNITUR

TECHNISCHE DATEN

Blocklänge	bis zu 3000 mm
Auszuglänge	bis 4 fache Wendellänge
Leiter	Kupfer blank, feindrätig nach VDE 0295 Klasse 5
Nennspannung	300/500 V
Prüfspannung	Ader/Ader 2000 V
Temperaturbereich	-5°C bis +80°C
Kabelquerschnitt	2 x 0,75 mm ²

BESTELLANGABEN

Beschreibung	Bestellnummer
Spiralkabelgarnitur (2-adrig) Auszuglänge 6,0m inkl. Klemmdose mit Verschraubungen	700799
Stromführungsschiene Wendelleitungssystem WLS, Fahrweg:	700794
Spiralkabelgarnitur (2-adrig) Auszuglänge 3,0m inkl. Klemmdose mit Verschraubungen	700798
Gehäuse CHK	040585
Sicherheitskontaktleiste SKL 35-55, Endleiste inkl. 2,5 m Anschlusskabel und Aluprofil, Länge:	700785
Sicherheitskontaktleiste SKL 35-55, Durchgangsleiste inkl. 2,5 m Anschlusskabel und Aluprofil, Länge:	700786
Auswert-Schaltgerät für Sicherheitskontaktleiste SKL 35-55, 230V / 24 V AC/DC, einkanalig	700788

Signalgeber

Mit eingebauter Warnsirene



Webseite

EIGENSCHAFTEN

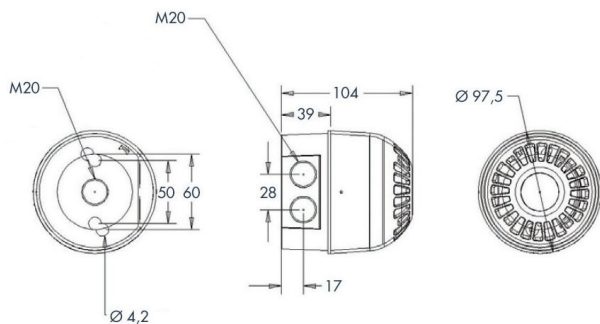
- Wird eingesetzt, um Personen vor dem Schließen bzw. der Bewegung automatischer Tore zu warnen
- In fast allen Steuerungen sind Ausgänge vorgesehen, welche die Bewegung der Tore anzeigen, z.T. sogar voraus-eilend und mit verzögertem Bewegungsbeginn
- Die LED-Blinkleuchte ist zusätzlich mit einer Warnsirene ausgestattet: Es sind 32 verschiedene Warntöne wählbar
- Die Lautstärke wird mit Hilfe eines Potentiometers eingestellt
- Bei Bedarf kann die Sirene auch komplett abgeschaltet werden



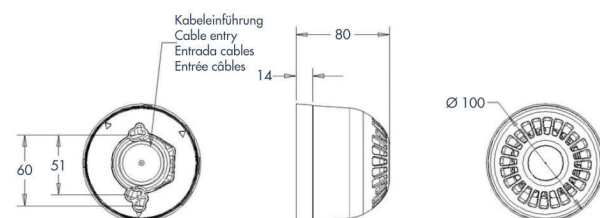
ABMESSUNGEN

Alle Maßangaben in mm

Signalgeber mit tiefem Sockel



Signalgeber mit flachem Sockel



TECHNISCHE DATEN

Anschlussspannung	Anschlussspannung 24 VDC
Stromaufnahme	ca. 26 mA bei aktivierter Sirene, 6 mA bei deaktivierter Sirene
Lautstärke	ca. 100 dBA, reduzierbar über integriertes Potentiometer
Blitzfrequenz	1 Hz
Farbe	rot
Schutzart	IP 65
Abmessungen D x H	97,5 x 104 mm

BESTELLANGABEN

Beschreibung	Bestellnummer
Audiovisueller Signalgeber bestehend aus roter LED Blitzleuchte mit separat schaltbarer Warnsirene, IP65	700171

Absicherungssensor für Industrietore

Für Industrietore



Webseite

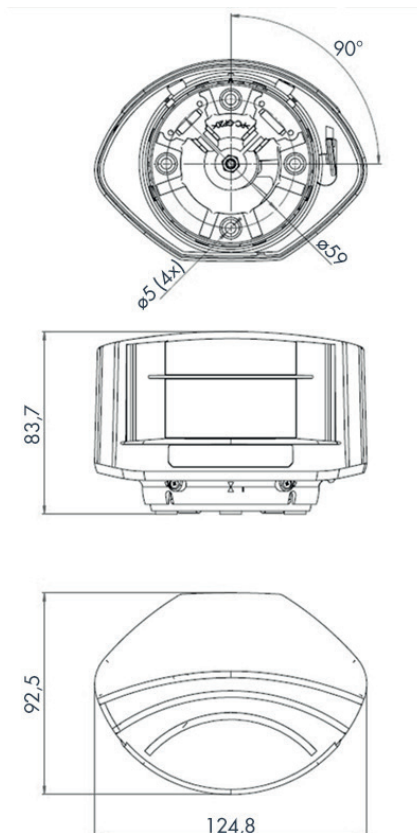
EIGENSCHAFTEN

- Optimale Lösung zur Sicherung der Gefahrenbereiche an Toren
- Stellt als Schutzeinrichtung Typ E nach EN 12453 die höchstmögliche Sicherheitsstufe dar, die gewährleistet, dass niemand in den Bereich des sich bewegenden Tores gelangen kann. Dadurch sind keine weiteren Absicherungseinrichtungen erforderlich
- Bietet die Möglichkeit, 2 unabhängige Erfassungsfelder für die Auf- und Zufahrt sowie vor dem Tor 4 Erfassungsebenen mit variabler Tiefe einzustellen
- Die Einstellung des Erfassungsbereiches erfolgt mit Hilfe einer Infrarot-Fernbedienung
- Die Anzeige von Betriebszustand, Fehlern sowie der Stati der Relaisausgänge erfolgt über verschiedenfarbige LEDs



ABMESSUNGEN

Alle Maßangaben in mm



TECHNISCHE DATEN

Max. Erfassungsbereich	700384: 5 x 5 m 700385: 9,9 x 9,9 m
Stromversorgung	10 - 35 V DC am Sensoranschluss
Leistungsaufnahme	<5 W
Antwortzeit	Typ. 20 ms; max. 80 ms
Ausgänge	2 elektronische Relais (polaritätsfrei) Max. Schaltspannung 35 VDC/24 VAC Max. Schaltstrom 80 mA (resistiv)
Abmessungen	125 mm (B) x 93 mm (T) x 70 mm (H) (Montagesockel + 14 mm)
Gehäusematerial	PC/ASA
Gehäusefarbe	schwarz
Schutzklasse	IP 65
Temperaturbereich	-30 °C bis +60 °C (in Betrieb)
Technologie	Laser Scanner, Lichtlaufzeitmessung

BESTELLANGABEN

Beschreibung	Bestellnummer
Absicherungssensor für Industrietore LZR-i110, max. Reichweite 5 x 5 m	700384
Absicherungssensor für Industrietore LZR-i100, max. Reichweite 10x10 m	700385
Infrarotfernbedienung zur Einstellung der Absicherungssensoren LZR	700366

LZR Flatscan

Absicherungssensor für Drehflügeltüren



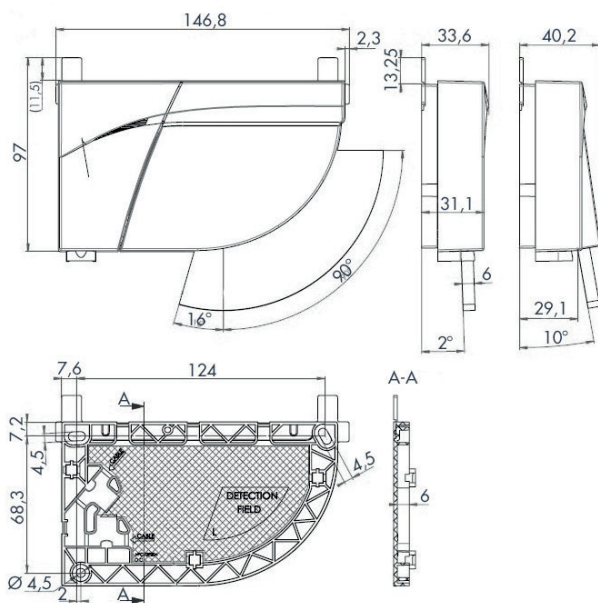
Webseite

EIGENSCHAFTEN

- Nutzt die Lasertechnologie (Lichtlaufzeitmessung) für den Einsatz auf Drehflügeltüren
- 170 Messpunkte garantieren einen vollständigen Schutz beim Begehen der Tür
- Ein einziges Modul pro Seite reicht aus, um das gesamte Türblatt abzusichern, völlig unabhängig von der Türflügelbreite
- Mechanische Winkeleinstellung von 2° bis 10°
- Sonderfunktionen einstellbar über 4 DIP-Schalter
- Automatisches Einlernen: direkte Umgebung der Tür und Art des Bodens

ABMESSUNGEN

Alle Maßangaben in mm



TECHNISCHE DATEN

Max. Erfassungsbereich	4 m (diagonal) mit 2% Reflektivität (z. B.: bei B = 1,5 m -> max. H = 3,7 m)
Öffnungswinkel	Absicherung Türblatt: 86° / Fingerschutzbereich: 18°
Winkelauflösung	Absicherung Türblatt: 1,23° / Fingerschutzbereich: 0,18°
Testkörper	700 mm x 300 mm x 200 mm (Prüfkörper A gemäß EN 16005 und DIN 18650)
Stromversorgung	12-24 VDC ± 15%
Leistungsaufnahme	≤ 2 W
Antwortzeit	Absicherung Türblatt: max. 50 ms / Fingerschutzbereich: max. 90 ms
Ausgänge	2 elektronische Relais (galvanisch isolierte Ausgänge - polaritätsfrei)
Max. Schaltspannung	42 V AC/DC
Max. Schaltstrom	100 mA
LED-Signal	1 zweifarbige LED: Erfassungszustand / Ausgangszustand
Gehäusematerial - Farbe	PC/ASA - schwarz
Einstellungswinkel	+2° bis +10° (ohne Halterung)
Schutzklasse	IP 54
Temperaturbereich	-30°C bis +60°C in Betrieb

BESTELLANGABEN

Beschreibung	Bestellnummer
Absicherungssensor für Drehflügeltüren LZR-Flatscan SW, KIT BLK, bestehend aus 2 Stück Flatscan (für Bandseite und Bandgegenseite)	700393
Infrarotfernbedienung zur Einstellung der Absicherungssensoren LZR	700366

Lichtschranke

Einweglichtschranke bis 30 m



Webseite

EIGENSCHAFTEN

- Reichweite bis 30 m
- Aufputz-Lichtschranke für Wand- oder Säulenmontage
- Front Kunststoff
- Bestehend aus Sender und Empfänger, die jeweils auf den gegenüberliegenden Seiten der Öffnung angebracht werden
- Wichtig für eine einwandfreie Funktion ist, dass Sender und Empfänger exakt in einer Flucht liegen
- Für die Aufputzmontage werden 2x Adapter benötigt

ABMESSUNGEN

Alle Maßangaben in mm

- H = 78,4
- L = 55,4
- B = 21,5



TECHNISCHE DATEN

Anschlussspannung	12-24 V
Schutzart	IP 54
Betriebstemperatur	-20° bis +55°
Ausrichtung	Automatikbetrieb
Nennreichweite	30 m
Stromaufnahme	Receiver: 30 mA Transmitter: 20 mA

BESTELLANGABEN

Beschreibung	Bestellnummer
Lichtschranke XP30	700361
Adapter Aufputz für Lichtschranke XP30	700362

Fingerschutzrollo für Drehtüren

Zur Absicherung der Nebenschließkante bei Drehtüren



Webseite

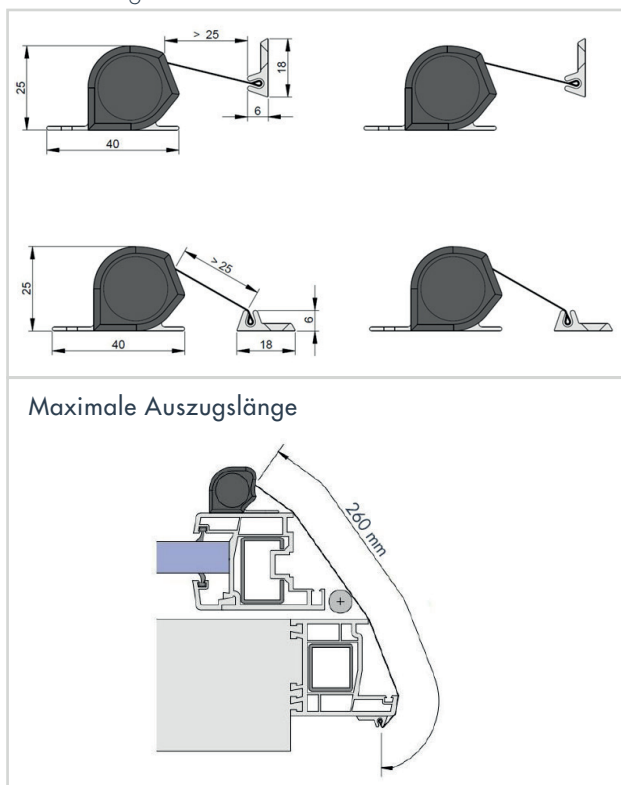
EIGENSCHAFTEN

- Verhindert das Einklemmen von Fingern zwischen Tür und Zarge
- Wird sowohl am Türrahmen als auch auf dem Türblatt befestigt
- Das Rollo wird durch Federkraft konstant auf Spannung gehalten
- Wird die Tür geöffnet, wird das Rollo herausgezogen und verdeckt somit die Nebenschließkante
- Kann maximal 260 mm herausgezogen werden
- Aus schwarzem beschichtetem abwaschbarem Leinen
- Gesamtlänge: 1925 mm - Ein Kürzen ist nicht möglich



ABMESSUNGEN

Alle Maßangaben in mm



TECHNISCHE DATEN

Standard-Lieferlänge	1925 mm
Maximaler Auszug des Rollos	260 mm
Material Gehäuse	Aluminium AlMgSi 0,5 F22, natur
Material Rollo	beschichtetes Leinen, abwaschbar, schwarz

BESTELLANGABEN

Beschreibung	Bestellnummer
Fingerschutzrollo zur Absicherung der Nebenschließkante, 1925 mm lang	710132

Handtaster

Für Torantriebe DICTAMAT



Webseite

EIGENSCHAFTEN

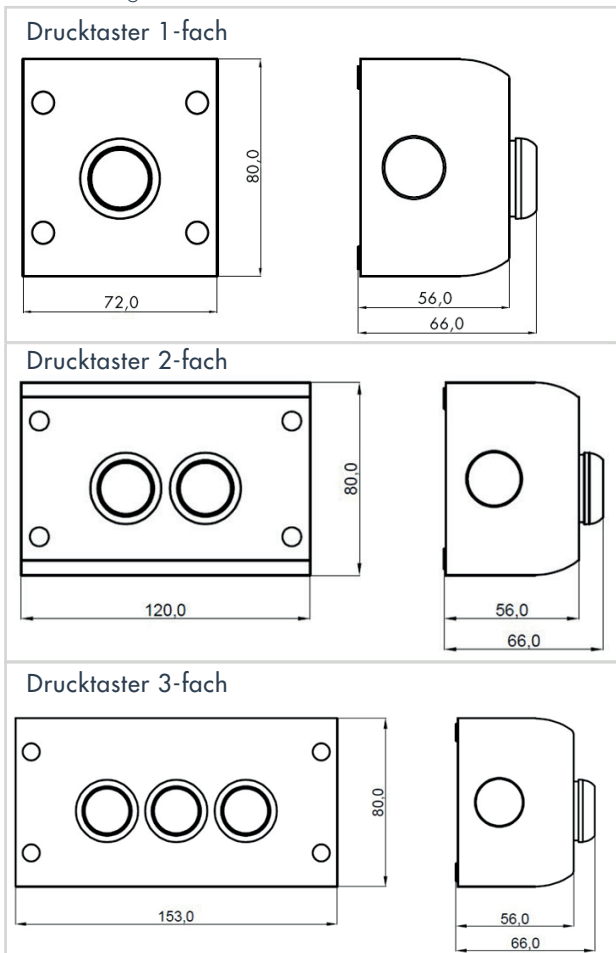
- In der Regel wird entweder ein Drucksterelement für AUF und ZU bzw. für AUF, STOP und ZU verwendet
- Andere Kombinationen auf Anfrage möglich

KONTAKTARTEN

- AUF: Schließer (NO)
- AUF, ZU: 2x Schließer (NO)
- AUF, STOP, ZU: 2x Schließer (NO), 1x STOP Öffner (NC)

ABMESSUNGEN

Alle Maßangaben in mm



TECHNISCHE DATEN

Schutzart	IP 67
Temperaturbereich	-25 °C bis +70 °C

BESTELLANGABEN

Beschreibung	Bestellnummer
Drucktaster 1-fach, Aufputz	700185
Drucktaster 2-fach, Auf-Zu, Aufputz	700117
Drucktaster 3-fach, AUF-STOP-ZU, Aufputz, STOP mit Öffnerkontakt	700142
Kontakt Schließer für Handtaster Aufputz	700760
Kontakt Öffner für Handtaster Aufputz	700761
Weitere Ausführungen auf Anfrage	

Hauptschalter

Mit rotem Drehgriff und gelbem Sperrkranz



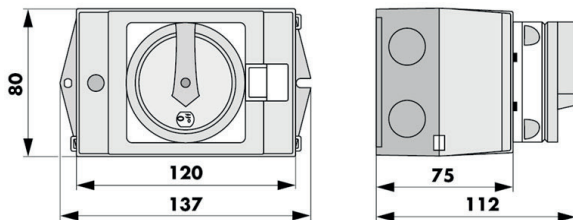
Webseite

EIGENSCHAFTEN

- In der Zuleitung zur Steuerung sollte möglichst direkt bei der Steuerung ein Hauptschalter angebracht werden, der die Stromzufuhr zur Steuerung komplett abschaltet
- Abschließbar in 0-Stellung

ABMESSUNGEN

Alle Maßangaben in mm



TECHNISCHE DATEN

Schutzart	IP 65
Temperaturbereich	-25 °C bis +40 °C
Polzahl	3-polig

BESTELLANGABEN

Beschreibung	Bestellnummer
Hauptschalter, abschließbar	700179

Not-Stop Schalter

Rastend



Webseite

EIGENSCHAFTEN

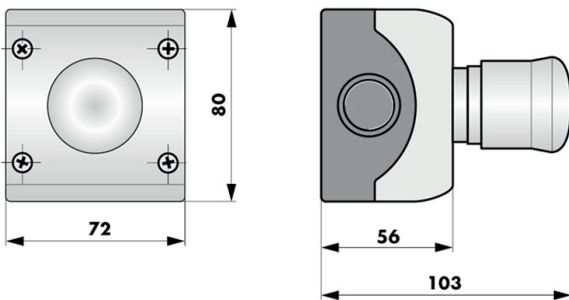
- Bei großen Schiebetoren sollte aus Sicherheitsgründen stets ein Not-Stop-Schalter vorgesehen werden

KONTAKTARTEN

- Schließer (NO)
- Öffner (NC)

ABMESSUNGEN

Alle Maßangaben in mm



TECHNISCHE DATEN

Schutzart	IP 66
Temperaturbereich	-25° bis +70°
Mindestkraft für Zwangsöffnung	20 N

BESTELLANGABEN

Beschreibung	Bestellnummer
Not-Stop, verrastend	700198

Endschalter

Sicherheits-Positionsschalter



Webseite

EIGENSCHAFTEN

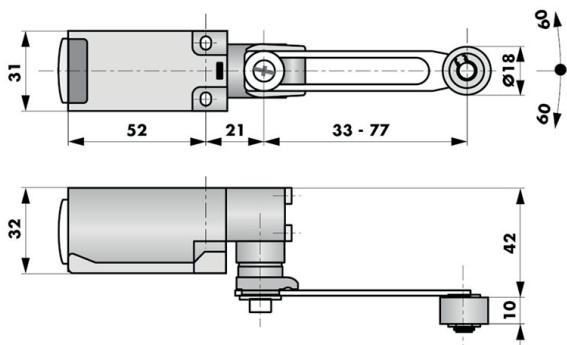
- Endschalter werden bei Antrieben benötigt, die keine integrierte Positionserkennung durch Lagegeber haben

KONTAKTARTEN

- Schließer (NO)
- Öffner (NC)

ABMESSUNGEN

Alle Maßangaben in mm



TECHNISCHE DATEN

Schutzart	IP 66
Temperaturbereich	-25° bis +70°

BESTELLANGABEN

Beschreibung	Bestellnummer
Endschalter	700156

Großflächentaster

Besonders große Bedienoberfläche



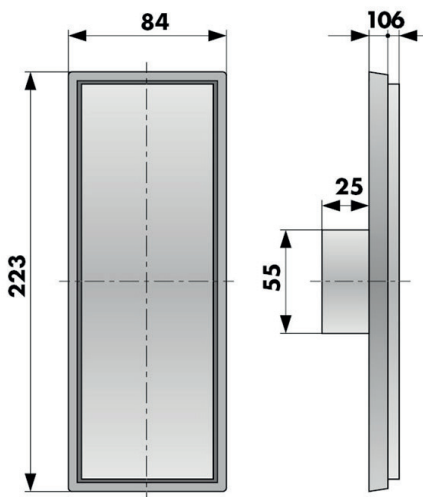
Webseite

EIGENSCHAFTEN

- Komfortable Bedienung dank großer Oberfläche
- Empfehlenswert, wenn Personen, die die Tür passieren, entweder die Hände nicht frei haben und so den Taster möglichst mit dem Ellbogen betätigen
- Auch, um die Bedienung körperlich beeinträchtigter Menschen zu vereinfachen

ABMESSUNGEN

Alle Maßangaben in mm



TECHNISCHE DATEN

Temperaturbereich	-20 °C bis +50 °C
Schutzart	IP 30

BESTELLANGABEN

Beschreibung	Bestellnummer
Großflächentaster, UP Edelstahloptik	700194

Schlüsseltaster

Für die Bedienung des Tores nur durch ausgewählte Personen



Webseite

EIGENSCHAFTEN

- Ein Schlüsseltaster wird gewählt, wenn die Bedienung des Tores einem ausgewählten Personenkreis vorbehalten bleiben soll.
- Hat nur zwei Bedienfunktionen: AUF und ZU
- Für Schlüsseltaster innerhalb einer Schließanlage sind die Schlüsselschalter mit Profilhalbzylinder lieferbar
- Der mitgelieferte Zylinder des Schlüsseltasters mit Profilhalbzylinder kann problemlos gegen einen Profilhalbzylinder der Schließanlage ausgetauscht werden
- Manche Artikel können von der Darstellung der Produktbilder abweichen

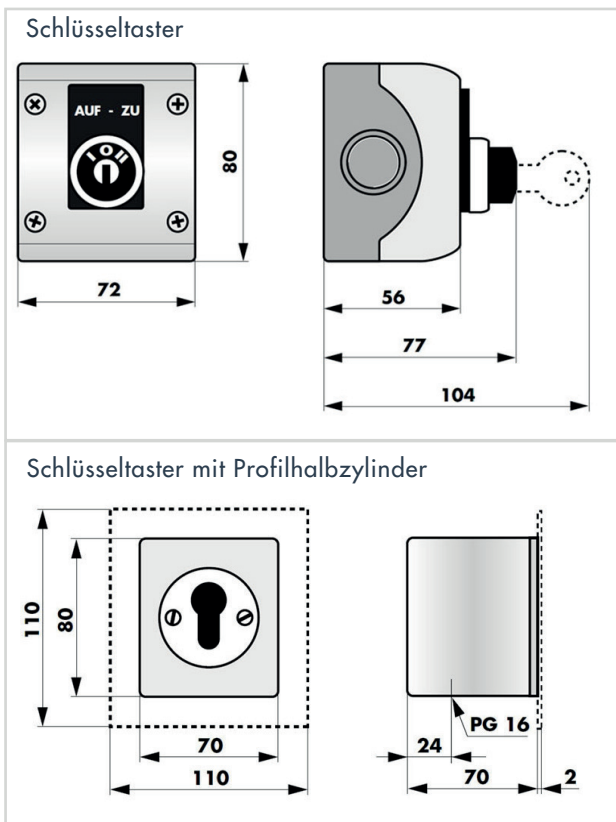
KONTAKTARTEN

- AUF, ZU: Schließer (NO)



ABMESSUNGEN

Alle Maßangaben in mm



TECHNISCHE DATEN

Schutzart Schlüsseltaster	IP 67
Schutzart Schlüsseltaster m. Profilhalbzylinder	IP 55
Temperaturbereich	-25 °C bis +70 °C
Schaltwinkel	Schlüsseltaster: -60° - 0 - 60° Schlüsseltaster mit Profilhalbzylinder: -30° - 0 - 30°

BESTELLANGABEN

Beschreibung	Bestellnummer
Schlüsseltaster Auf-Zu, Aufputz	700113
Schlüsseltaster Auf-Zu, Aufputz, Metallgehäuse mit Profilhalbzylinder und 2 Schlüsseln	700114
Schlüsseltaster Auf-Zu, Unterputz, Metallgehäuse mit Abdeckplatte, Profilhalbzylinder und 2 Schlüsseln	700115

Bewegungsmelder - Radarmelder

Universeller Öffnungssensor für Automattüren



Webseite

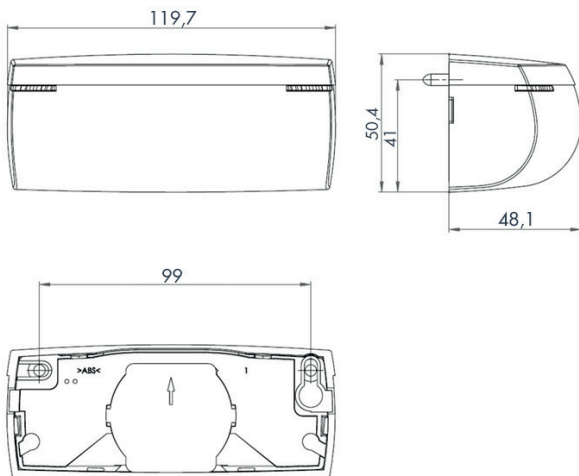
EIGENSCHAFTEN

- Zum Auslösen des AUF-Befehls bei viel begangenen Türen eignen sich Bewegungsmelder in Kombination mit einer Schließautomatik
- Nach Ablauf der eingestellten Offenhaltezeit schließt die Tür automatisch
- Sehr breites Erfassungsfeld und eine sehr gute Erfassung sich seitlich nähernder Bewegungen
- Erfasst nur die Bewegungen, die sich der Tür nähern und ignoriert die Bewegungen, die sich entfernen
- Kann bis zu 4 m hoch montiert werden
- Sowohl für Wand- als auch Deckenmontage vorgesehen.
- Bei Montage auf der Bandseite (bei Drehflügeltüren) wird der Sensor auf der Drehachse montiert
- Gegen Aufpreis kann eine Infrarot-Fernbedienung mitgeliefert werden, mit deren Hilfe eine schnelle und sehr exakte Einstellung des Bewegungsmelders möglich ist



ABMESSUNGEN

Alle Maßangaben in mm



TECHNISCHE DATEN

Betriebsspannung	12 V bis 24 VDC +30 % / -10 % 12 V bis 24 VAC ±10 % (50 - 60 Hz)
Stromaufnahme	< 1 W
Schutzart	IP 54
Kabeleinführung	mit 2,5 m Anschlusskabel
Schaltkontakt (potentialfrei)	Umschalter
Temperaturbereich	-20 °C bis +55 °C
Erfassungsbereich	Breites Feld: 4m x 2m Schmales Feld: 2m x 2.2 m bei 2,2 m Montagehöhe
Gehäusematerial / Farbe	ABS / schwarz

BESTELLANGABEN

Beschreibung	Bestellnummer
Radar-Bewegungsmelder Eagle Artek	700395
Infrarotfernbedienung zur Einstellung der Absicherungssensoren LZR	700366

Funkfernbedienung

2-Kanal



Webseite

EIGENSCHAFTEN

- Zum Öffnen bzw. Schließen von Türen und Toren mit DICTATOR Torantrieben
- Bietet sich besonders bei Toren mit Fahrzeugverkehr die Bedienung mit Funk an
- Die einfachste und preisgünstigste Lösung ist die Funkfernbedienung
- Sie setzt sich aus dem Funkempfänger und einem oder mehreren Handsendern zusammen
- Die Antenne zum Empfang der Funksignale sitzt im Gehäuse des Funkempfängers



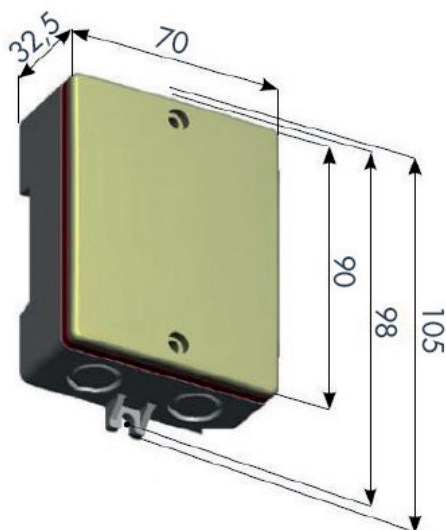
ABMESSUNGEN

Alle Maßangaben in mm

Handsender

6,3 x 4 x 1 cm

Funkempfänger 2-Kanal



TECHNISCHE DATEN

Betriebsspannung	24 VDC
Stromaufnahme	100 mA
Schutzart Empfänger	IP 44
Relaisausgang	2 Stück Kontaktart NO (1 x Impulsschaltung, 1 x Impuls oder festgeschaltet (einstellbar))
Frequenz	868,35 MHz +/-2
Anzahl Codes	250 Stück einspeicherbar
Temperaturbereich	-20 °C bis +55 °C
Reichweite (max.)	50 m (in freiem Feld)

BESTELLANGABEN

Beschreibung	Bestellnummer
Funkempfänger 2-Kanal XR2 868C	700386
Handsender XT2 868 SLH LR weiß (2-Kanal)	700387
Handsender XT2 868 SLH LR schwarz (2-Kanal)	700388

Deckenzugschalter

Für Torantriebe DICTAMAT



Webseite

EIGENSCHAFTEN

- Wird insbesondere bei Gabelstaplerbetrieb in Verbindung mit der Schließautomatik des Torantriebes eingesetzt

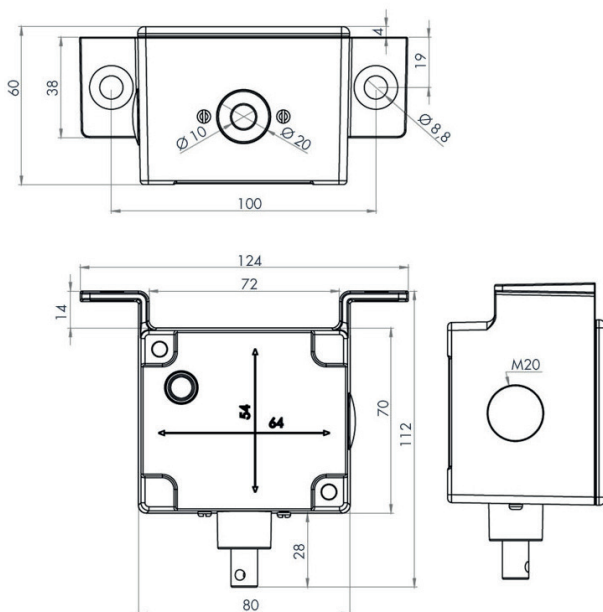
KONTAKTARTEN

- Schließer (NO)
- Öffner (NO)



ABMESSUNGEN

Alle Maßangaben in mm



TECHNISCHE DATEN

Temperaturbereich	-30 °C bis +50 °C
Schutzart	IP 66
U _{max}	400 V AC

BESTELLANGABEN

Beschreibung	Bestellnummer
Deckenzugschalter IP65, 1 Schließer/1 Öffner für Wand und Deckenmontage mit Öse und 2m langem Kunststoffseil	700164

Ex-geschützte Handtaster

Für explosionsgefährdete Bereiche



Webseite

EIGENSCHAFTEN

- Die Handtaster gibt es als Ein-, Zwei- oder Dreifach-Tastenelemente.
- Sie können für verschiedene Funktionen verwendet werden: AUF, ZU, STOP
- ATEX-Prüfzeugnis: PTB 01 ATEX 1105

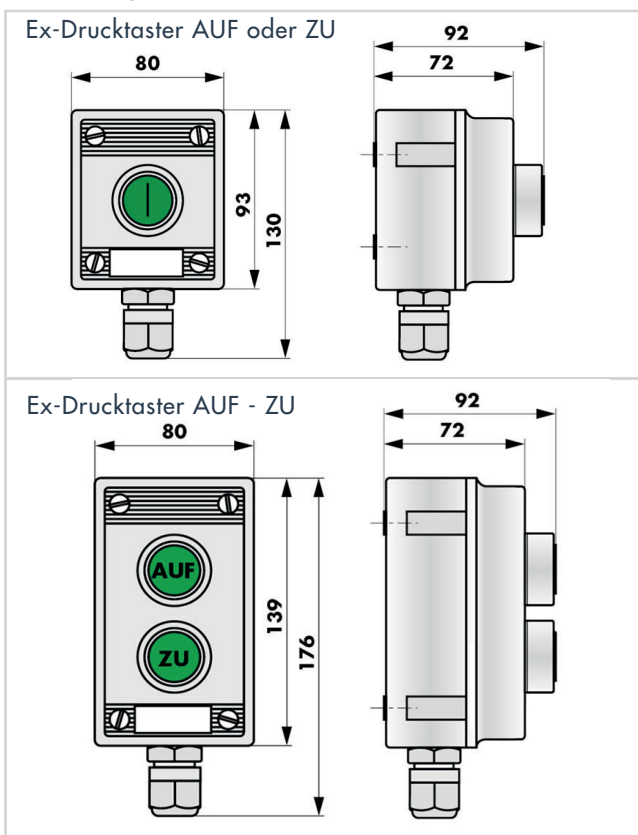
KONTAKTART

- Alle Tasterelemente haben einen Öffner- und Schließkontakt. Bei den Bestell-Nummern ist die bei Verwendung mit DICTATOR-Antrieben übliche Kontaktart vermerkt
- Der STOP ist je nach Steuerung entweder als Öffner oder als Schließer anzuschließen



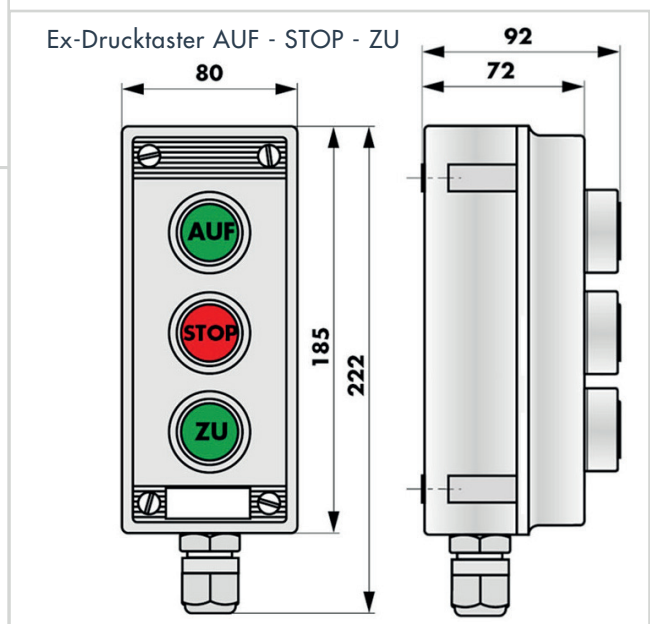
ABMESSUNGEN

Alle Maßangaben in mm



TECHNISCHE DATEN

Schutzart	Ex II 2(1) G Ex db eb ia ib [ia Ga] mb q IIA, IIB, IIC, T6, T5, T4 GB Ex II 2 D Ex tb IIIC T80°C, T95°C, T130°C Db
Gehäuse	Glasfaserverstärktes Polyesterharz



BESTELLANGABEN

Beschreibung	Bestellnummer
EX-Drucktaster AUF oder ZU (Schließkontakt, NO)	700219
EX-Drucktaster AUF - ZU (2 x Schließkontakt, NO)	700217
EX-Drucktaster AUF - STOP - ZU	700247

Sonstige ex-geschützte Taster / Schalter

Not-Stop, Endschalter, Zugschalter



Webseite

EIGENSCHAFTEN

Not-Stop Schalter

- Bei großen Schiebetoren sollte aus Sicherheitsgründen stets ein Not-Stop-Schalter vorgesehen werden
- Kontaktart: Kontaktblock mit Öffner- und Schließkontakt
- Zu verwenden ist üblicherweise der Kontakt „Öffner“

Endschalter

- Zur Positionserkennung werden bei Antrieben im Ex-Bereich generell ex-geschützte Endschalter benötigt
- Kontaktart: Kontaktblock mit Öffner- und Schließkontakt
- Zu verwenden ist üblicherweise der Kontakt „Öffner“

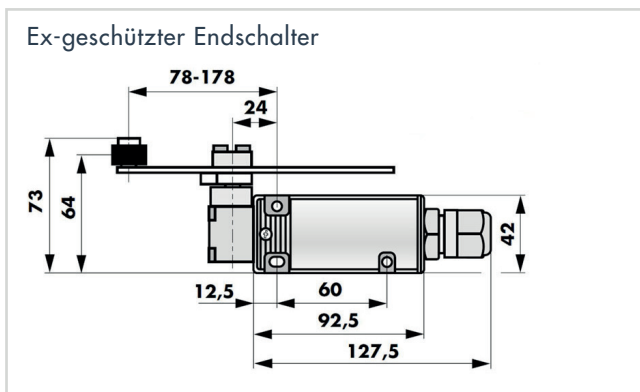
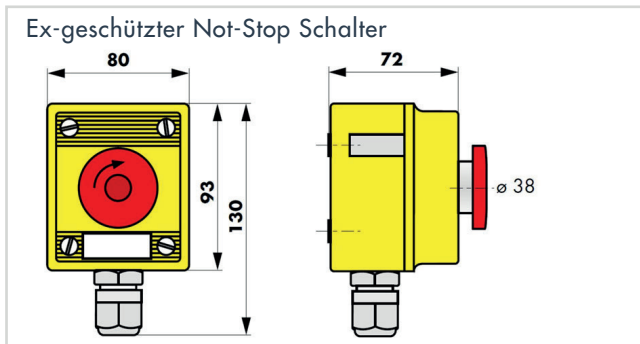
Zugschalter

- Der Zugschalter wird insbesondere bei Gabelstaplerbetrieb in Verbindung mit der Schließautomatik des Torantriebes eingesetzt
- Kontaktart: Kontaktblock mit Öffner- und Schließkontakt. Zu verwenden ist der Kontakt „Schließer“



ABMESSUNGEN

Alle Maßangaben in mm



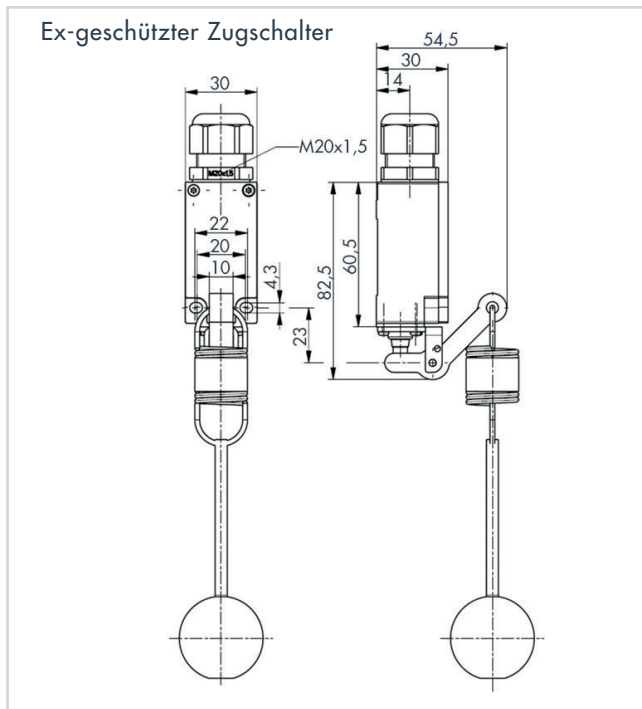
TECHNISCHE DATEN

Not-Stop Schalter

Schutzart	PTB 01 ATEX 1105 EX II 2(1) G Ex db eb ia ib [ia Ga] mb q IIA, IIB, IIC, T6, T5, T4 Gb Ex II 2 D Ex tb IIIC T80°C, T95°C, T130°C Db, IP66
Kontaktarten	Schließer (NO) Öffner (NC)

Endschalter

Schutzart	BVS 17 ATEX E 021X, Ex II 2 G Ex db eb IIC T6 Gb, Ex II 2 D Ex tb IIIC T80°C D, (Ex Zone 1, 2 ,21, 22), IP 66
Umgebungstemperatur	-60 °C bis +55 °C
Kontaktart	Schließer (NO) Öffner (NC)



Zugschalter

Schutzart	Ex Zone 1 und 21, EX II 2G Ex de IIC T5 Gb, L II 2D Ex tb IIIC T80°C Db IECEx Ex de IIC T5 Gb, Ex tb IIIC T80°C Db+, IP 67
Umgebungstemperatur	-20 °C bis +60 °C
Kontaktart	Schließer (NO) Öffner (NC)

BESTELLANGABEN

Beschreibung	Bestellnummer
EX-geschützter Not-Stop-Schalter (Pilzsperrtaster) Öffner, NC)	700254
EX-geschützter Endschalter (Öffner, NC)	700223
Zugschalter EX-geschützt	700239