

Ankerplatten Baureihe T

Die Teleskop-Ankerplatte mit Dämpfung



Webseite

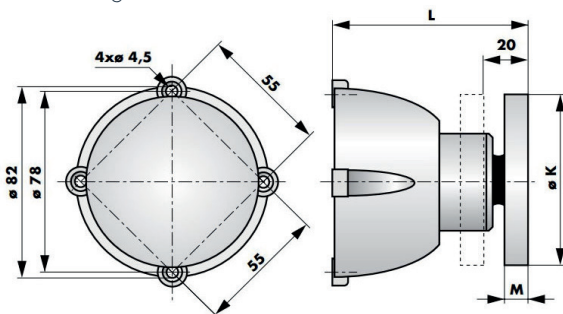
EIGENSCHAFTEN

- Federkraft beträgt ca. 100 N (bei 20 mm Hub)
- Robuste und solide Verarbeitung mit Gehäuse aus glasfaserverstärktem Kunststoff
- Die Ankerplatte selbst ist flexibel gelagert und kann dadurch einen Winkel bis zu 10° ausgleichen
- Die Teleskopanker dämpfen mit ihrer Federkraft den Aufschlag des Tores auf den Haftmagneten und sind daher besonders bei schweren, großen Toren zu empfehlen. Sie gewährleisten, dass der Magnet auf der Ankerplatte auch bei einem starken Aufprall sicher haften bleibt
- Zudem muss die Ankerplatte plan auf der Polfläche des Haftmagneten aufliegen
- Geprüft in Verbindung mit den DICTATOR Haftmagneten



ABMESSUNGEN

Alle Maßangaben in mm



	K	L	M
AP GD 50 T 80	Ø 54	80	7
AP GD 60 T 80	Ø 64	80	7
AP GD 70 T 84	Ø 74	84	10

TECHNISCHE DATEN

Oberfläche	Ankerscheibe Stahl verzinkt
Gehäuse	PA 66, glasfaserverstärkt, anthrazit
Ausgleichswinkel	bis zu 10°
Federkraft	ca. 100 N (bei 20 mm Hub)

MONTAGE



Montageanleitung

BESTELLANGABEN

Beschreibung	Bestellnummer
Ankerplatte AP GD 50 T 80	040071
Ankerplatte AP GD 60 T 80	040028
Ankerplatte AP GD 70 T 84	040029