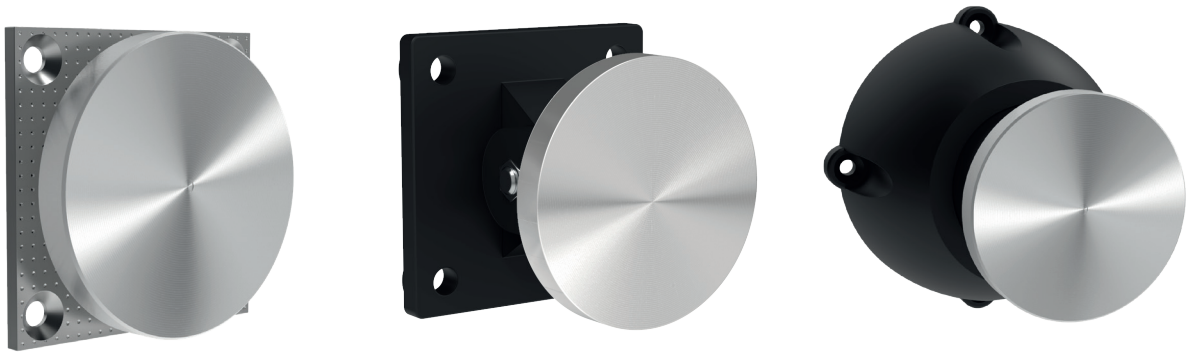


ANKERPLATTEN






Die in den technischen Daten aufgeführte Haftkraft der Elektromagnete ist nur dann gewährleistet, wenn entsprechende Ankerplatten als Gegenstück verwendet werden.

Die DICTATOR Ankerplatten werden aus hochwertigem Material hergestellt, so dass die angegebenen Haftkräfte der Magnete in jedem Fall eingehalten werden.

Um die Montage so einfach wie möglich zu gestalten und eine optimale Funktion der Feststallanlage zu gewährleisten, sind die Ankerplatten in unterschiedlichen Bauformen lieferbar.

Bei der Auswahl der Ankerplatte ist es wichtig, dass der Durchmesser der Ankerscheibe geringfügig größer als der Durchmesser der Magnetfläche ist.

INHALTSVERZEICHNIS - ANKERPLATTEN

	Seite
 Ankerplatten Baureihe G 07.04.04 Der flexible Anker mit Gummilager	07.04.04
 Ankerplatten Baureihe W 07.04.05 Die Ausführung mit Winkelgelenk	07.04.05
 Ankerplatten Baureihe T 07.04.06 Die Teleskop-Ankerplatte mit Dämpfung	07.04.06

Vorbehaltlich technischer Änderungen. Bei Irrtümern kein Anspruch auf Schadenersatz.

Ankerplatten Baureihe G

Der flexible Anker mit Gummilager



Webseite

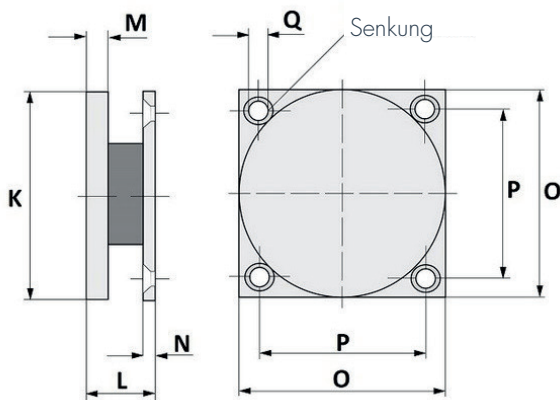
EIGENSCHAFTEN

- Um die Haftkraft des Magneten voll auszunützen, muss die Ankerplatte mindestens denselben Durchmesser haben wie die Polfläche des Haftmagneten
- Bestehend aus einer verzinkten Grundplatte, einem elastischen Verbindungsstück und einer verzinkten Ankerplatte
- Das elastische Verbindungsstück gleicht einen Winkel zwischen Feuerschutztür und Oberfläche des Haftmagneten bis zu 10° aus
- Zudem muss die Ankerplatte plan auf der Polfläche des Haftmagneten aufliegen
- Geprüft in Verbindung mit den DICTATOR Haftmagneten



ABMESSUNGEN

Alle Maßangaben in mm



	K	L	M	N	O	P	Q
AP GD 40 G14	∅ 44	14	5,5	3	50	40	∅ 4,5
AP GD 50 G16	∅ 54	16	7	3	55	44	∅ 4,5
AP GD 60 G16	∅ 64	16	7	3	65	55	∅ 4,5
AP GD 60 G30	∅ 64	30	7	3	65	55	∅ 4,5
AP GD 60 G60	∅ 64	60	7	3	65	55	∅ 4,5
AP GD 70 G20	∅ 74	20	10	4	75	60	∅ 5,5

TECHNISCHE DATEN

Oberfläche	verzinkt
Ausgleichswinkel	bis zu 10°

MONTAGE



Montageanleitung

BESTELLANGABEN

Beschreibung	Bestellnummer
Ankerplatte AP GD 40 G 14	040089
Ankerplatte AP GD 50 G 16	040025
Ankerplatte AP GD 60 G 16	040039
Ankerplatte AP GD 60 G 30	040096
Ankerplatte AP GD 60 G 60	040084
Ankerplatte AP GD 70 G 20	040026

Ankerplatten Baureihe W

Die Ankerplatte mit Winkelgelenk



Webseite

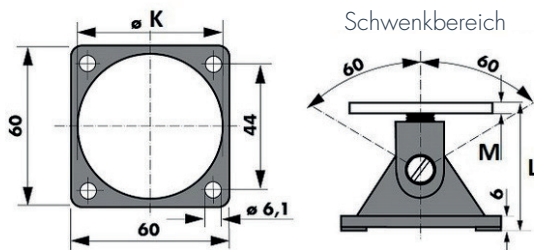
EIGENSCHAFTEN

- Um die Haftkraft des Magneten voll auszunützen, muss die Ankerplatte mindestens denselben Durchmesser haben wie die Polfläche des Haftmagneten
- Zudem muss die Ankerplatte plan auf der Polfläche des Haftmagneten aufliegen
- Bestehen aus einer verzinkten Ankerplatte sowie einem Winkelgelenk und einer Grundplatte aus schwarzem Kunststoff
- Durch ihr Winkelgelenk kann die Ankerplatte in beiden Richtungen bis maximal 60° geschwenkt und in jeder beliebigen Position fixiert werden
- Geprüft in Verbindung mit den DICTATOR Haftmagneten



ABMESSUNGEN

Alle Maßangaben in mm



TECHNISCHE DATEN

Oberfläche	Ankerscheibe Stahl verzinkt
Grundplatte und Winkelgelenk	Kunststoff, schwarz
Ausgleichswinkel	bis zu 60°

MONTAGE



Montageanleitung

	K	L	M
AP GD 40 W50	∅ 44	50	5,5
AP GD 50 W50	∅ 54	51	7
AP GD 60 W50	∅ 64	51	7
AP GD 70 W54	∅ 74	54	10

BESTELLANGABEN

Beschreibung	Bestellnummer
Ankerplatte AP GD 40 W 50	040072
Ankerplatte AP GD 50 W 50	040027
Ankerplatte AP GD 60 W 50	040070
Ankerplatte AP GD 70 W 54	040068

Ankerplatten Baureihe T

Die Teleskop-Ankerplatte mit Dämpfung



Webseite

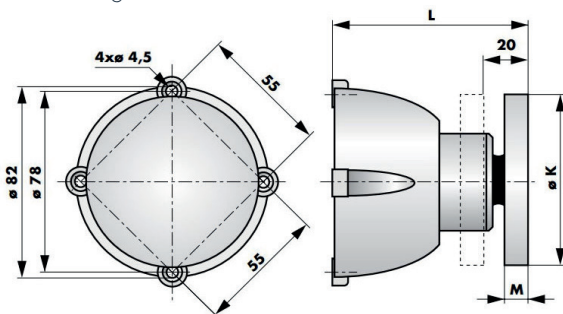
EIGENSCHAFTEN

- Federkraft beträgt ca. 100 N (bei 20 mm Hub)
- Robuste und solide Verarbeitung mit Gehäuse aus glasfaserverstärktem Kunststoff
- Die Ankerplatte selbst ist flexibel gelagert und kann dadurch einen Winkel bis zu 10° ausgleichen
- Die Teleskopanker dämpfen mit ihrer Federkraft den Aufschlag des Tores auf den Haftmagneten und sind daher besonders bei schweren, großen Toren zu empfehlen. Sie gewährleisten, dass der Magnet auf der Ankerplatte auch bei einem starken Aufprall sicher haften bleibt
- Zudem muss die Ankerplatte plan auf der Polfläche des Haftmagneten aufliegen
- Geprüft in Verbindung mit den DICTATOR Haftmagneten



ABMESSUNGEN

Alle Maßangaben in mm



	K	L	M
AP GD 50 T 80	Ø 54	80	7
AP GD 60 T 80	Ø 64	80	7
AP GD 70 T 84	Ø 74	84	10

TECHNISCHE DATEN

Oberfläche	Ankerscheibe Stahl verzinkt
Gehäuse	PA 66, glasfaserverstärkt, anthrazit
Ausgleichswinkel	bis zu 10°
Federkraft	ca. 100 N (bei 20 mm Hub)

MONTAGE



Montageanleitung

BESTELLANGABEN

Beschreibung	Bestellnummer
Ankerplatte AP GD 50 T 80	040071
Ankerplatte AP GD 60 T 80	040028
Ankerplatte AP GD 70 T 84	040029

