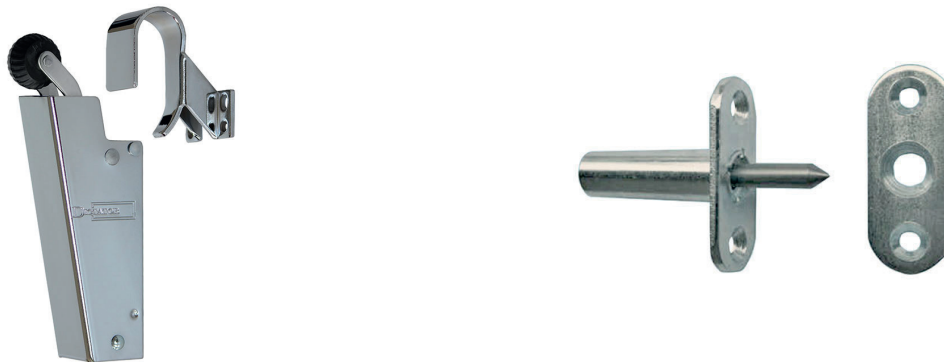


ZUBEHÖR FÜR BRANDSCHUTZTÜREN



Öftmals schließen Brandschutztüren trotz Schließmittel nicht komplett, da möglicherweise eine zweite, kurz dahinter liegende Tür geschlossen ist. Die Luft in der "Schleuse" wirkt als Luftpolster und verhindert so, dass die Tür ganz zugehen kann. Ist die zweite Tür hingegen geöffnet, schlägt die Tür i.d.R. mit einem lautem Knall ins Schloss. DICTATOR Türdämpfer sind hierfür die Lösung.

Im Fall von Feuer können große Türflügel – auch wenn sie zunächst sicher geschlossen sind – durch die hohe Temperatur und den dadurch entstehenden Druckunterschied an manchen Stellen wieder etwas aufgedrückt werden. Der entstehende Spalt kann dazu führen, dass sich das Feuer trotz Brandschutztür ausbreiten kann. Dies wird durch HLS-Verriegelungen verhindert

INHALTSVERZEICHNIS - ZUBEHÖR FÜR BRANDSCHUTZTÜREN

	Seite
	Türdämpfer V 1600 / V 1600F für Brandschutztüren 07.06.04 Die zugelassene Lösung für Brand- und Rauchschutztüren
	HLS Verriegelung 07.06.08 Sicher geschlossene Brandschutztüren – ohne Spalt

Vorbehaltlich technischer Änderungen. Bei Irrtümern kein Anspruch auf Schadenersatz.

Türdämpfer V 1600 & V 1600F Brandschutz

Das Universalmodell in unterschiedlichsten Ausführungen



Video



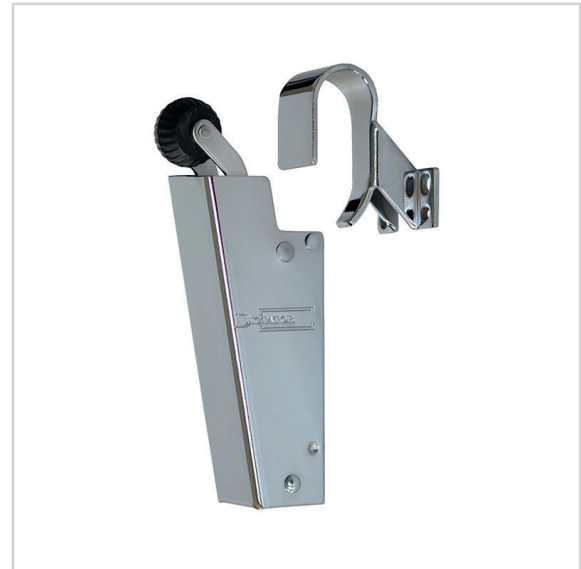
Webseite

EIGENSCHAFTEN

- Der Zylinder des Türdämpfers ist verkleidet und die Befestigungsschrauben an der Tür sind nicht sichtbar
- In verschiedenen Farben und Oberflächen erhältlich (verchromt, farbig beschichtet, Edelstahl)
- Die Türdämpfermodelle V 1600F mit 80 N und V 1600 mit 50 N sind für den Einsatz an Feuer- und Rauchschutztüren geprüft. Details dazu finden Sie im Abschnitt „Brandschutz“

MONTAGE-OPTIONEN

- Wird standardmäßig senkrecht auf der Bandseite der Tür montiert
- Unterschiedliche Haken ermöglichen die Montage an auf-, gleich- und zurückliegenden Türen. Mehr Informationen finden Sie im Abschnitt „Auswahl des Hakens“
- Montage an Ganzglastüren mithilfe Montageplatten möglich
- Vor der Montage ist zu klären, ob für die Montage an der jeweiligen Feuer- oder Rauchschutztür Montageplatten erforderlich sind. Details dazu finden Sie im Abschnitt „Brandschutz“



TECHNISCHE DATEN

Türart	Drehtüren DIN links und DIN rechts, auf-, gleich- und zurückliegend
Schließkraft	50 N; 80 N
Dämpfungscharakteristik	progressiv
Schließgeschwindigkeit	einstellbar (außer V 1600F)
Dämpfungsmedium	Silikonöl
Material	Stahl; V2A
Oberfläche (Stahl)	glanzverchromt; mattverchromt; farbig beschichtet
Lieferumfang	Türdämpfer, Haken, Befestigungsschrauben für Holztüren

BRANDSCHUTZ

Türdämpfer V 1600 / V 1600F für Brandschutztüren

Die Türdämpfer V 1600F mit fest eingestellter Schließgeschwindigkeit und starker Feder sowie der V 1600 mit 50 N besitzen für Deutschland eine allgemeine bauaufsichtliche Zulassung zur Verwendung an Feuer- und Rauchschutztüren.



Montagehinweise Brandschutz

Bevor der Türdämpfer an Feuer- bzw. Rauchschutztüren montiert wird, ist jedoch zunächst zu überprüfen, ob der Türdämpfer in der Türenzulassung enthalten ist oder ob eine Herstellererklärung des Türenproduzenten existiert, in der die Anbringung des Türdämpfers an der jeweiligen Tür erlaubt wird. Die dort gemachten Vorgaben sind genauestens zu befolgen. Vor der Montage ist außerdem zu klären, ob für die Montage an der jeweiligen Feuer- oder Rauchschutztür Montageplatten erforderlich sind. Dies wird vom Hersteller in dem Verwendbarkeitsnachweis zur jeweiligen Tür geregelt. Details dazu finden Sie im Dokument „**Montagehinweise Brandschutz**“.

Gerne übernimmt DICTATOR im jeweiligen Fall die Klärung mit den Türherstellern.

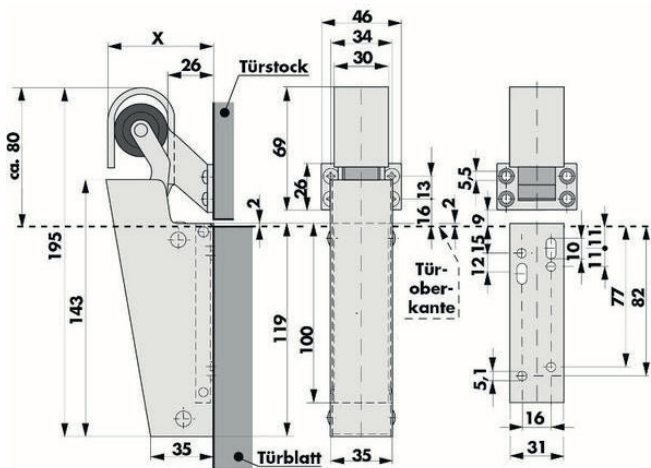
AUSWAHL DES HAKENS

- Haken 1009: gleichliegende Türen (-4 bis +14 mm)
- Haken 1013 : aufliegende Türen (+15 bis +30 mm)
- Haken 1011: zurückliegende Türen (-5 bis -20 mm)



ABMESSUNGEN

Alle Maßangaben in mm



Maß X bei

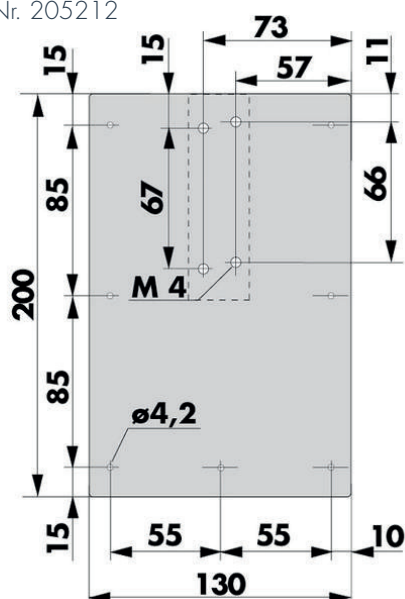
- Haken 1009 für gleichliegende Türen: X = 59
- Haken 1013 für aufliegende Türen: X = 78
- Haken 1011 für zurückliegende Türen: X = 39

MONTAGEZUBEHÖR

Alle Maßangaben in mm

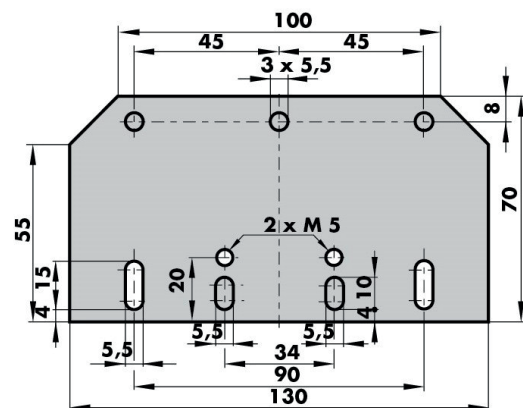
Montageplatte für Montage des Türdämpfers an Brandschutztüren

Bestell-Nr. 205212



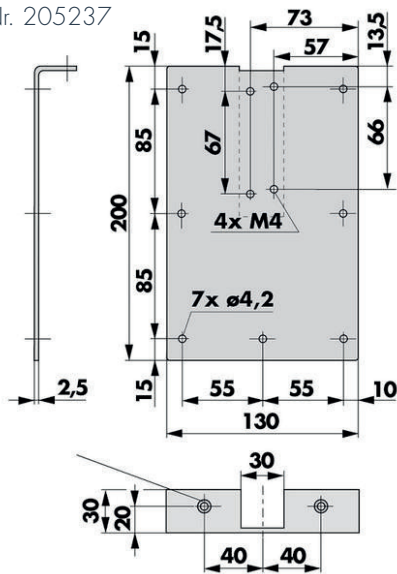
Montageplatte für Montage des Hakens an Brandschutztüren

Bestell-Nr. 205231XL



Montageplatte für Brandschutztüren ohne Falz

Bestell-Nr. 205237



BESTELLANGABEN

Bezeichnung	Montage	Haken 1009	Haken 1011	Haken 1013
V 1600 50 N glanzverchromt	senkrecht	300460	300629	300461
V 1600 50 N mattverchromt	senkrecht	300460X	300457	300461X
V 1600 50 N RAL 9010 weiß	senkrecht	300466	*	300965
V 1600 50 N RAL 8017 braun	senkrecht	300454	300979	300966
V 1600 50 N RAL 9005 schwarz	senkrecht	300456	-	-
V 1600 50 N RAL 9006 grau	senkrecht	300467	*	300964
V 1600 50 N V2A	senkrecht	300612	-	-
V 1600 80 N glanzverchromt	senkrecht	300480	*	300951
V 1600 80 N mattverchromt	senkrecht	300480X	*	*
V 1600 80 N RAL 9010 weiß	senkrecht	300954	*	300968
V 1600 80 N V2A	senkrecht	300614	-	-
V 1600F 80 N glanzverchromt	senkrecht	300960	300963	300973

Bei großen Stückzahlen sind auch andere Farben auf Anfrage möglich.

*: Auf Anfrage erhältlich

ZUBEHÖR

Beschreibung	Bestellnummer
Montageplatte für Haken 1009, 1011 oder 1013 zu Türdämpfer, 130 x 70 mm, mit 4 Kreuzschlitz-Linsenkopfschrauben M5 x 6, Stahl verzinkt	205231XL
Montageplatte für Türdämpfer V 1600 an Brandschutztüren ohne Falz, mit 4 Kreuzschlitz-Senkkopfschrauben M4 x 6, Stahl verzinkt	205237
Montageplatte für Türdämpfer V 1600 an Brandschutztüren, mit 4 Kreuzschlitz-Senkkopfschrauben M4 x 6, Stahl verzinkt	205212

HLS-Verriegelung

Sicher geschlossene Brandschutztüren – ohne Spalt



Webseite

BESCHREIBUNG

Einwandfrei funktionierende Brandschutz- und Rauchabschlusstüren sind eine unverzichtbare Voraussetzung für Schadensvermeidung bzw. -begrenzung. Gerade bei Drehtüren kann im Brandfall große Hitze dazu führen, dass sie sich verziehen und so ein gefährlicher Türspalt entsteht. Durch diesen könnte sich das Feuer trotz Brandschutztür weiter ausbreiten. Die **HotLocking-Safe**-Verriegelung bietet Schutz dafür.

EIGENSCHAFTEN

- Wird in zwei verschiedenen Ausführungen geliefert. Sie unterscheiden sich lediglich in der Gegenplatte:
 - Standardausführung: die Gegenplatte hat eine ange-senkte Bohrung als Aufnahme für den Riegelbolzen
 - Ausführung für Türen, die sich leichter verformen: die Bohrung in der Gegenplatte ist als Einlaufrichter ausgeformt, so dass der Riegelbolzen hier auch dann noch problemlos in die Bohrung der Gegenplatte ein-fahren kann, wenn die Tür sich bereits etwas verformt hat

WICHTIG: Der Einbau der HLS-Verriegelung darf nur in Ab-sprache mit dem jeweiligen Türhersteller erfolgen.

FUNKTIONSWEISE

- Die Verriegelung wird an den Stellen in die Zarge (bzw. Tür) eingebaut, an denen die größte Gefahr besteht, dass ein Spalt zwischen Tür und Rahmen auftreten kann
- Im Normalzustand ist der Verriegelungsbolzen im Gehä-use eingefahren und wird durch das Schmelzlot arretiert
- Erst wenn die Umgebungstemperatur auf ca. 600 °C steigt und die Verriegelung selbst ca. 65 °C warm ist, wird das Schmelzlot flüssig und die Feder hinten im Ge-häuse kann den Riegelbolzen herausdrücken
- Damit wird das Türblatt sicher in der Zarge fixiert und kann sich nicht verwinden



TECHNISCHE DATEN

Gehäuse	Stahl verzinkt
Material	Hotmelt
Schmelzpunkt	bei Umgebungstemperaturen von ca. 600 °C, Hotmelt selbst bei ca. 65°
Federkraft	ca. 11 N
Hub	23 mm
Einsatzbereich	Feuerschutz-Drehtüren T30 und T60
Türarten	Holz- und Stahltüren mit Holz- und Stahlzargen
Prüfung	DIN EN 1634-1:2000

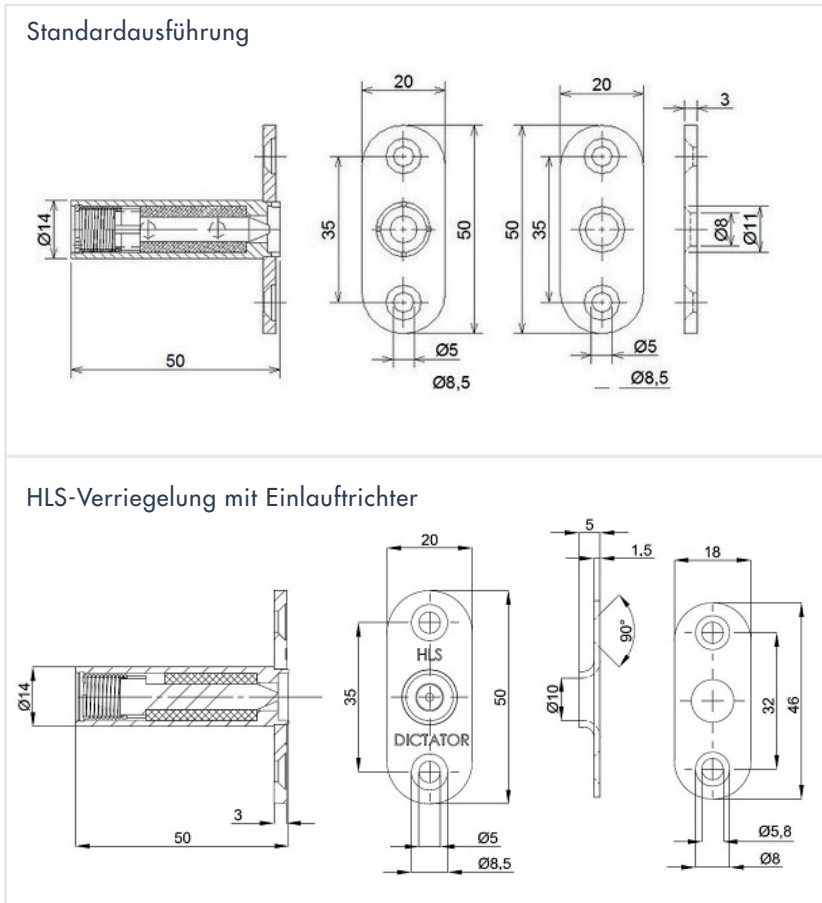
MONTAGE



Montage-anleitung

ABMESSUNGEN

Alle Maßangaben in mm



BESTELLGABEN

Beschreibung	Bestellnummer
Thermische Verriegelung TV2003-50, Hotmelt, Stift 23 mm Hub, 2 Bohrungen $\varnothing 5$ mit Senkung $\varnothing 8,5$	710715
Thermische Verriegelung TV2003-50, Hotmelt, Stift 23 mm Hub, Gegenplatte mit Einlaufrichter	710717