

Zubehör für Schiebetüren

DICTATOR liefert verschiedenes Zubehör für Aufzugschiebetüren. Hierzu gehören:

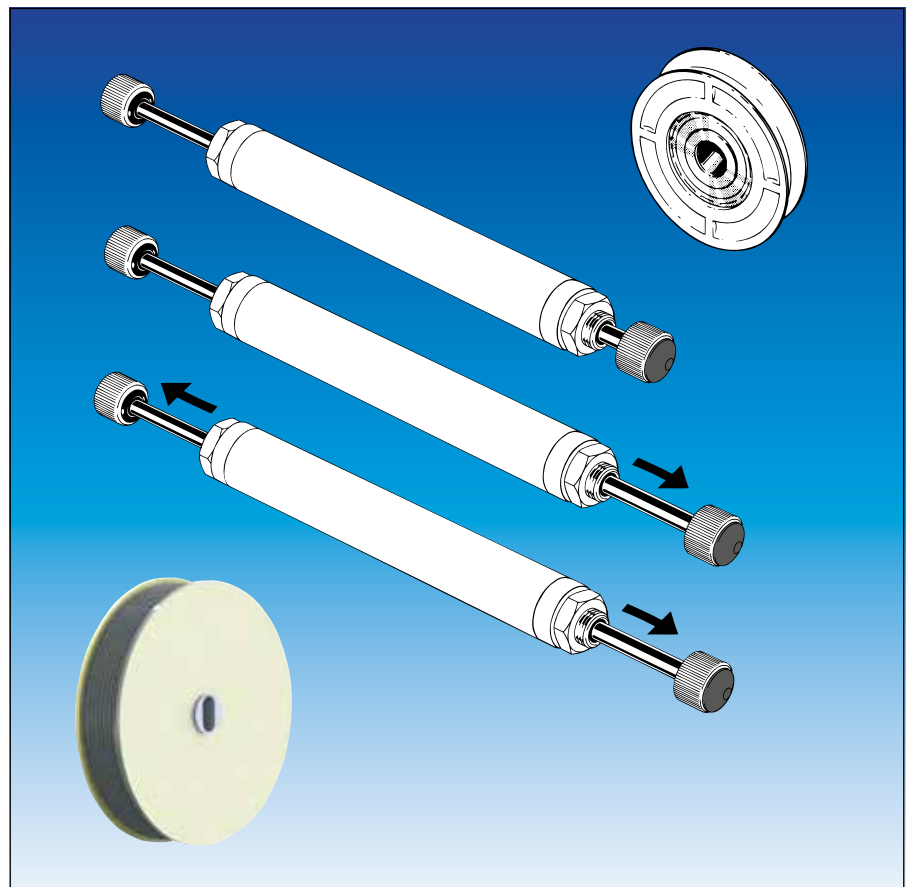
- Zweiseitige hydraulische Dämpfer ZDH
- Schiebetürdämpfer Standard Haushahn
- Federseilrollen
- Laufrollen

Die **DICTATOR Schiebetürdämpfer** der Baureihe **ZDH** sind zweiseitig wirkende, hydraulische Dämpfer für Aufprallgeschwindigkeiten bis zu 2,0 m/sec. Die Schiebetür kann in beiden Endlagen mit nur einem Dämpfer abgebremst werden. Der Dämpfer selbst wird hierzu auf der Tür befestigt, wobei entsprechende Anschläge in der jeweiligen Auf- und Zu-Position vorzusehen sind.

Die DICTATOR Dämpfer der Baureihe ZDH sind regulierbar und lassen sich so optimal auf den jeweiligen Einsatzfall einstellen. Informationen zu den am häufigsten in Aufzugschiebetüren eingesetzten Modellen finden sich auf der folgenden Seite.

Für die mechanische Schließung von Schiebetüren werden vielfach DICTATOR **Federseilrollen** eingesetzt.

DICTATOR **Laufrollen** finden sich in den Laufwerken von Aufzugschiebetüren.



Übersicht

DICTATOR zweiseitige Schiebetürdämpfer ZDH	Seite 01.046.00
DICTATOR Schiebetürdämpfer Standard Haushahn	Seite 01.047.00
DICTATOR Federseilrollen	Seite 01.048.00
DICTATOR Laufrollen	Seite 01.050.00

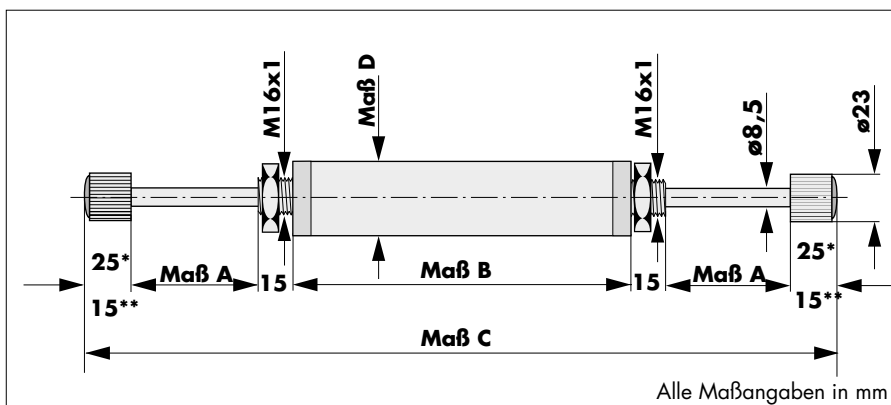


Universal-Dämpfer ZDH - beidseitig dämpfend

Abhängig vom jeweils benötigten Typ werden die Dämpfer ZDH mit automatisch ausfahrenden Kolbenstangen, mit sich gegenseitig ausschubenden Kolbenstangen oder mit einer automatisch ausfahrenden und einer von der gegenüberliegenden Kolbenstange jeweils wieder ausgeschobenen Kolbenstange geliefert.

Bei Dämpfern mit Zahnregulierung (ZR) läßt sich durch Drehen unter Zug der ganz herausgezogenen Kolbenstange die Dämpfung für beide Seiten getrennt einstellen. Bei der Ausführung mit Nadelregulierung (NR) stellen Sie die Dämpfung stufenlos durch eine Einstellschraube von vorne in der Kolbenstange ein.

Maße



* Pufferhöhe bei Zahnregulierung 25 mm

** Pufferhöhe bei Nadelregulierung 15 mm

Technische Angaben und Bestellnummern

Typenbezeichnung	Maß A	Maß B	Maß C	Maß D	Regulierung	Aufzugtyp	Bestell-Nr.
ZDH 50/50 BG	50	137	297	28	Nadelregulierung	-	210110
ZDH 50/50 a	50	137	297	28	Nadelregulierung	-	210000
ZDH 50/50 a/EG/P	50	220	400	28	Zahnregulierung	Rathgeber	203190
ZDH 60/80 a	60/80	260	484	28	Zahnregulierung		210420*
ZDH 70/70 a/EG/P	70	260	480	28	Zahnregulierung	Rathgeber	203191
ZDH 55/55 BG	55	132	255	35	Zahnregulierung durchgehende Kolbenstange	Rathgeber	203195**
ZDH 120 BG	120	208	408	28	Zahnregulierung durchgehende Kolbenstange	Stahl bis 1300 mm Breite	203162***

* Gewindelänge 44 mm auf der Seite der Kolbenstange mit Länge 60 mm

** Kolbenstange \varnothing 12 mm, einseitig Gewinde M 24 x 1 mm, 17 mm lang

*** mit Entlastungsnut

Zeichenerklärung:

a	selbstausfahrende Kolbenstange
a/EG	eine Kolbenstange fährt selbst aus, eine Kolbenstange wird durch die andere ausgeschoben
BG	Kolbenstangen schieben sich gegenseitig aus
P	Progressive Dämpfung

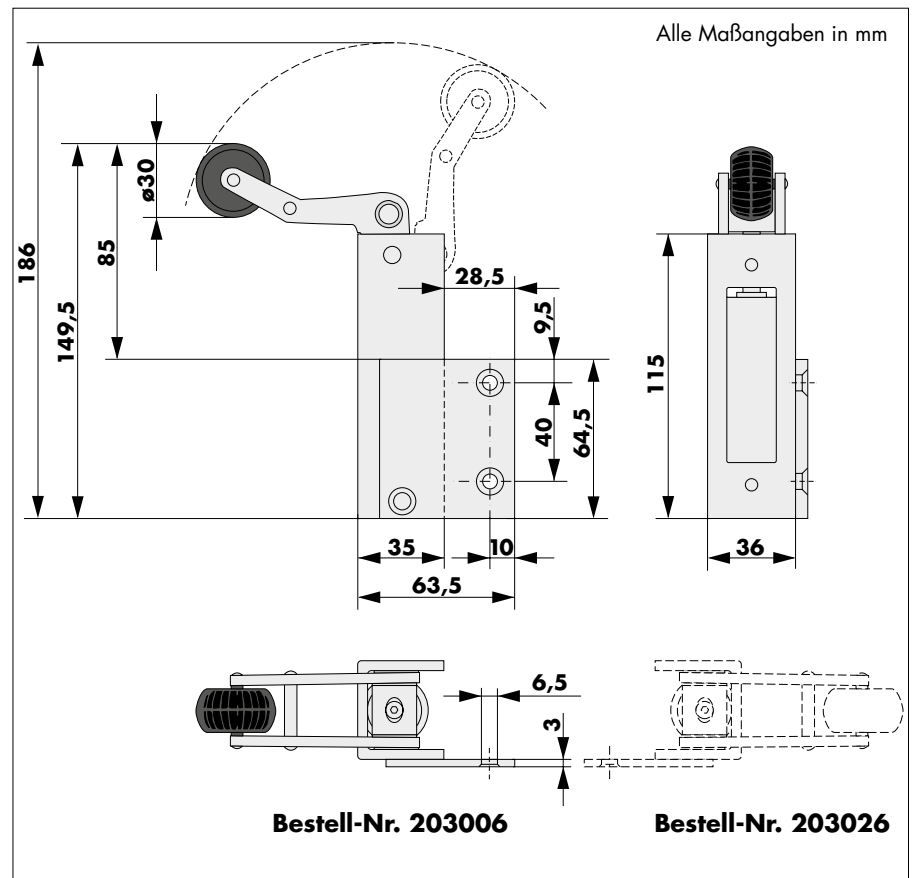


Türdämpfer Standard Haushahn für Schiebetüren

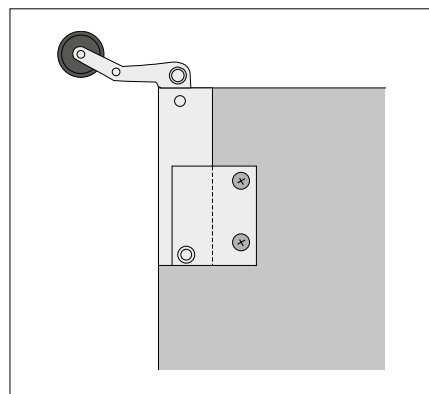
Diesen Türdämpfer finden Sie vor allem bei den Aufzügen der Firma Haushahn. Je nach Anbringung der senkrechten, seitlichen Befestigungslasche, ist er für rechts- oder linksschließende **Aufzugsschiebetüren** geeignet.

Aufgrund der qualitativ hochwertigen Verarbeitung und der progressiven Dämpfung schließt er Aufzugtüren besonders sanft. Dank eines temperaturneutralen Silikonöls als Dämpfungsflüssigkeit arbeitet der Türdämpfer auch bei unterschiedlichen Temperaturen einwandfrei, ohne daß man ihn nachregulieren muß.

Maße



Montagehinweise

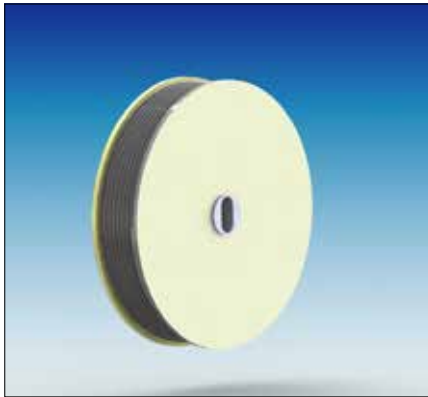


Der Türdämpfer wird mit der Befestigungs-lasche an der Stirnseite der Schiebetür montiert. Befestigen Sie den Türdämpfer mit zwei Schrauben (M6) am Türblatt. Die Dämpfung können Sie durch Drehen der Kolbenstange präzise einstellen. Eine genaue Beschreibung finden Sie auf Seite 01.020.00.

Bestellangaben

Standard Haushahn, 20 N, Lasche links für linksschließende Tür Bestell-Nr. 203006

Standard Haushahn, 20 N, Lasche rechts für rechtsschließende Tür Bestell-Nr. 203026



dictator Federseilrollen für Schiebetüren

Gemäß der EN 81-1/2, Punkt 7.7.3.2. müssen alle von der "Fahrkorbtür betätigten Schachtüren" immer zusätzlich mit einem mechanischen Schließmechanismus ausgerüstet werden. Die dictator Federseilrollen in der neuen Ausführung im Kunststoffgehäuse sind hierfür die ideale Lösung, denn sie bieten zum einen eine sehr hohe Lebensdauer und zum anderen eine optimale Funktion. Dies wird durch die im Gehäuse eingespritzten Führungsrillen für das Kunststoffseil und eine optimierte Lagerung der Feder im Gehäuse erreicht. Durch den Einsatz eines Kunststoffgehäuses und -seils wird zusätzlich die Lärmemission minimiert.

Ausführungen

Die Kunststoff-Federseilrolle ist je nach gewünschter Montageart und "Bedienungskomfort" mit unterschiedlichen Naben lieferbar.

- Nabe für Befestigung mit bauseitigem 8 mm Vierkantbolzen oder Schraube M8 mit Vierkantansatz (DIN 603) (bauseitig). Für diese Ausführung ist ein Montagewinkel lieferbar (Art. Nr. 070113), siehe Abbildung bei Maßen.
- Rutschnabe: diese verhindert eine mögliche Beschädigung der Feder beim Spannen bzw. Entspannen. Die Federseilrolle wird immer mit einer Halterung geliefert (verzinkt oder V2A). Die Montage an Wand oder Decke wird wesentlich vereinfacht, wenn man die Halterung an der extra erhältlichen Montageplatte mit Gewindestiften befestigt.

Maße

Ausführung mit Innenvierkant

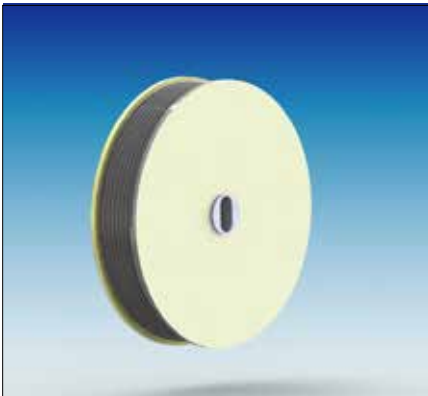
Federseilrolle (ohne Montagewinkel = Lieferzustand)

Federseilrolle mit Montagewinkel (separat zu bestellen)

Ausführung mit Rutschnabe und Haltewinkel

Zusätzliche Montageplatte für Modell mit Rutschnabe

Alle Maßangaben in mm

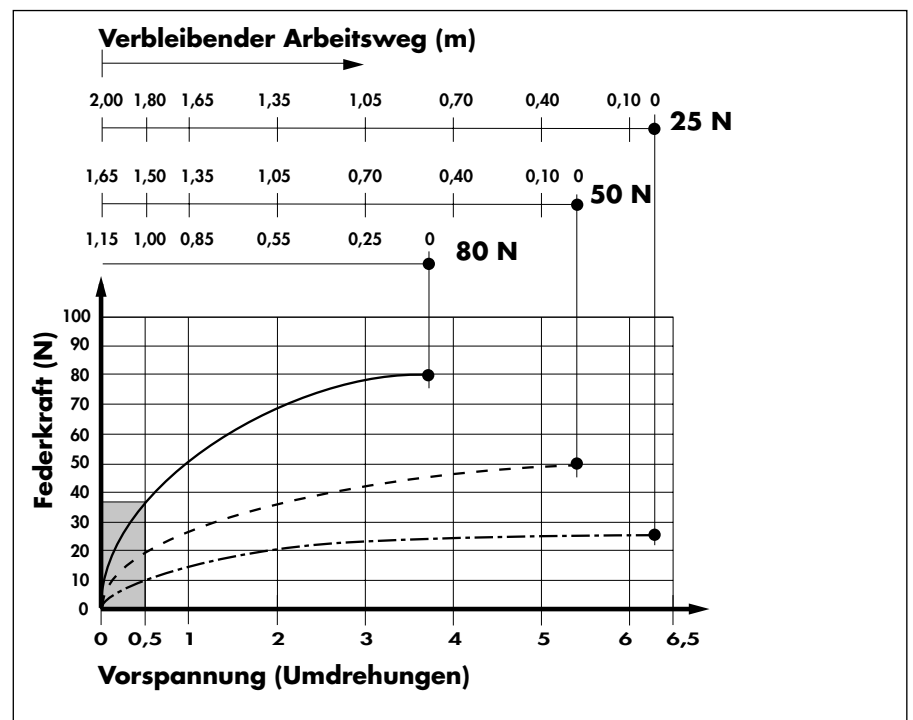


DICTATOR Federseilrollen für Schiebetüren - Forts.

Um eine optimale Funktion der Federseilrolle sicherzustellen, müssen die Türen so leichtgängig sein, daß die Kraft der verwendeten Federseilrolle ausreicht, um die Tür aus jeder Position zu bewegen. Sollten Sie unsicher sein, messen Sie bitte mit einer Federwaage die Kraft, die benötigt wird, um die Tür zu bewegen.

Grundsätzlich gilt: je höher die Kraft der Federseilrolle ist, d.h. je stärker sie vorgespannt wird, desto geringer ist der Arbeitsweg.

Kraft-Weg-Diagramm



Technische Daten

Material Gehäuse	schwer entflammbarer Kunststoff DOMAMID
Seil	schwer entflammbares Kevlar Seil mit Polyester-mantel ca. Ø 2 mm, mit Kausche (Innendurchmesser ca. 5,5 mm)
Schließkraft	25 N - 80 N, je nach Typ

Bestellangaben

Federseilrolle 25 N mit Innenvierkant	Bestell-Nr. 070110
Federseilrolle 50 N mit Innenvierkant	Bestell-Nr. 070111
Federseilrolle 80 N mit Innenvierkant	Bestell-Nr. 070112
Montagewinkel für Federseilrolle mit Innenvierkant, verzinkt	Bestell-Nr. 070113
Federseilrolle 25 N mit Rutschnabe, Halterung verzinkt	Bestell-Nr. 070102
Federseilrolle 50 N mit Rutschnabe, Halterung verzinkt	Bestell-Nr. 070093
Federseilrolle 80 N mit Rutschnabe, Halterung verzinkt	Bestell-Nr. 070094
Federseilrolle 25 N mit Rutschnabe, Halterung aus V2A	Bestell-Nr. 070103
Federseilrolle 50 N mit Rutschnabe, Halterung aus V2A	Bestell-Nr. 070098
Federseilrolle 80 N mit Rutschnabe, Halterung aus V2A	Bestell-Nr. 070099
Montageplatte zu Federseilrolle mit Rutschnabe, verzinkt	Bestell-Nr. 070114

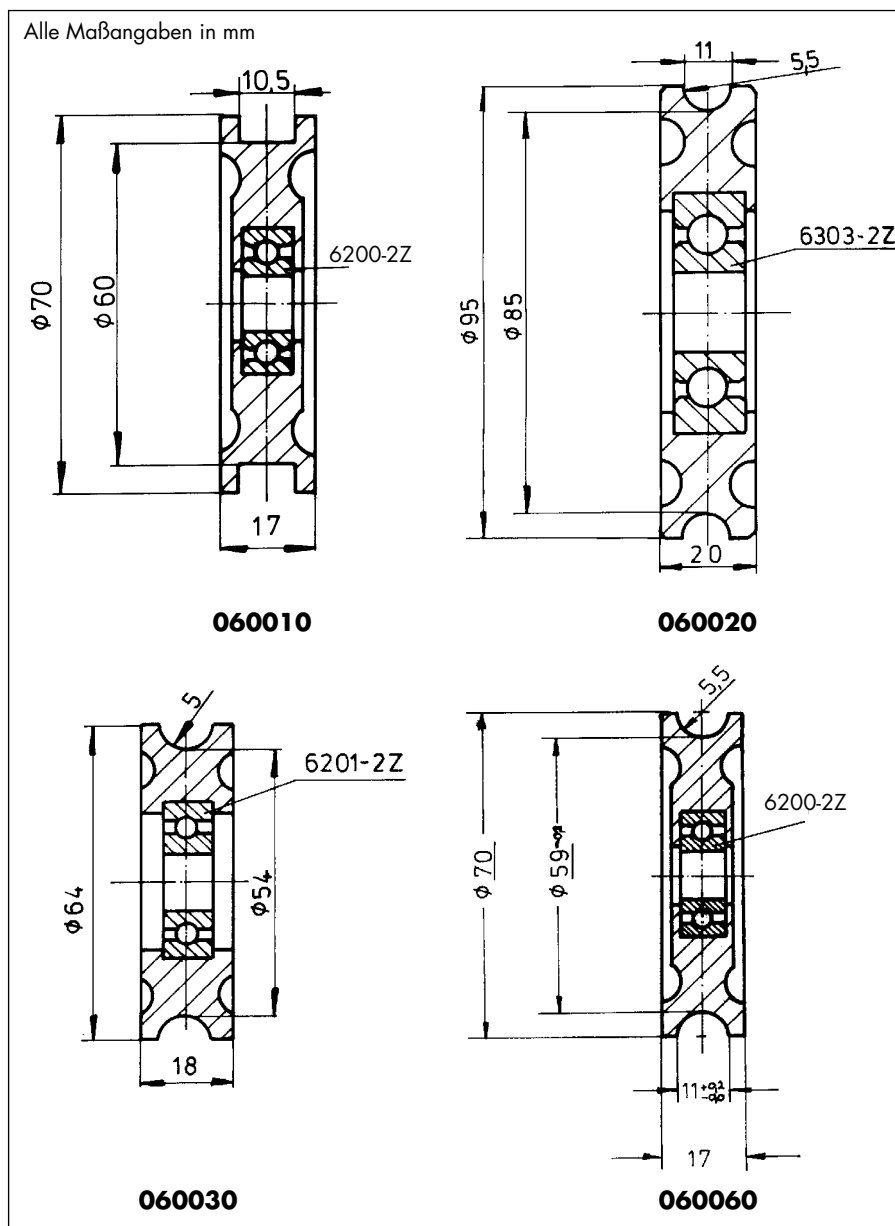


DICTATOR Laufrollen für Schiebetüren

Die DICTATOR Laufrollen für Schiebetüren werden mit eingespritztem Kugellager hergestellt. Sie sind in verschiedenen Durchmessern und Laufflächen lieferbar.

Nachfolgende Maßzeichnungen geben einen Auszug aus dem DICTATOR-Standardprogramm wieder.

Maße



Bestellangaben

Laufrolle $\phi 70$	Bestell-Nr. 060010
Laufrolle $\phi 95$	Bestell-Nr. 060020
Laufrolle $\phi 64$	Bestell-Nr. 060030
Laufrolle $\phi 70$	Bestell-Nr. 060060