

Sonstiges Aufzugzubehör

Neben dem auf den vorangehenden Seiten aufgeführten Zubehör für Aufzugtüren liefert DICTATOR auch die **Magnetschalter Novoperm** zur Positionserkennung.

Die Magnetschalter der **Baureihe BA** sind lageunabhängige Schlitzschalter, die durch ein spezielles Magnetsystem den besonderen Bedingungen des Aufzug- und Förderanlagenbaus angepaßt sind. Magnetsystem und Kontaktwerte gewährleisten einen besonders günstigen Ein- und Ausschaltbereich.

Die Magnetschalter der **Baureihe R** sind zylindrische Annäherungsschalter. Schaltkontakt und Betätigungsmagnet werden getrennt voneinander angebracht. Der Schaltvorgang wird durch Annäherung des Magneten an den Magnetschalter ausgelöst. Auch bei engen Platzverhältnissen lassen sich die Magnetschalter R gut einbauen.

Weiterhin sind nachfolgende **Produkte auf Anfrage** lieferbar:

- Lichtrasterdecken für Aufzugskabinen
- Ersatzteile für ältere Aufzugstypen wie z.B. Schindler



Übersicht

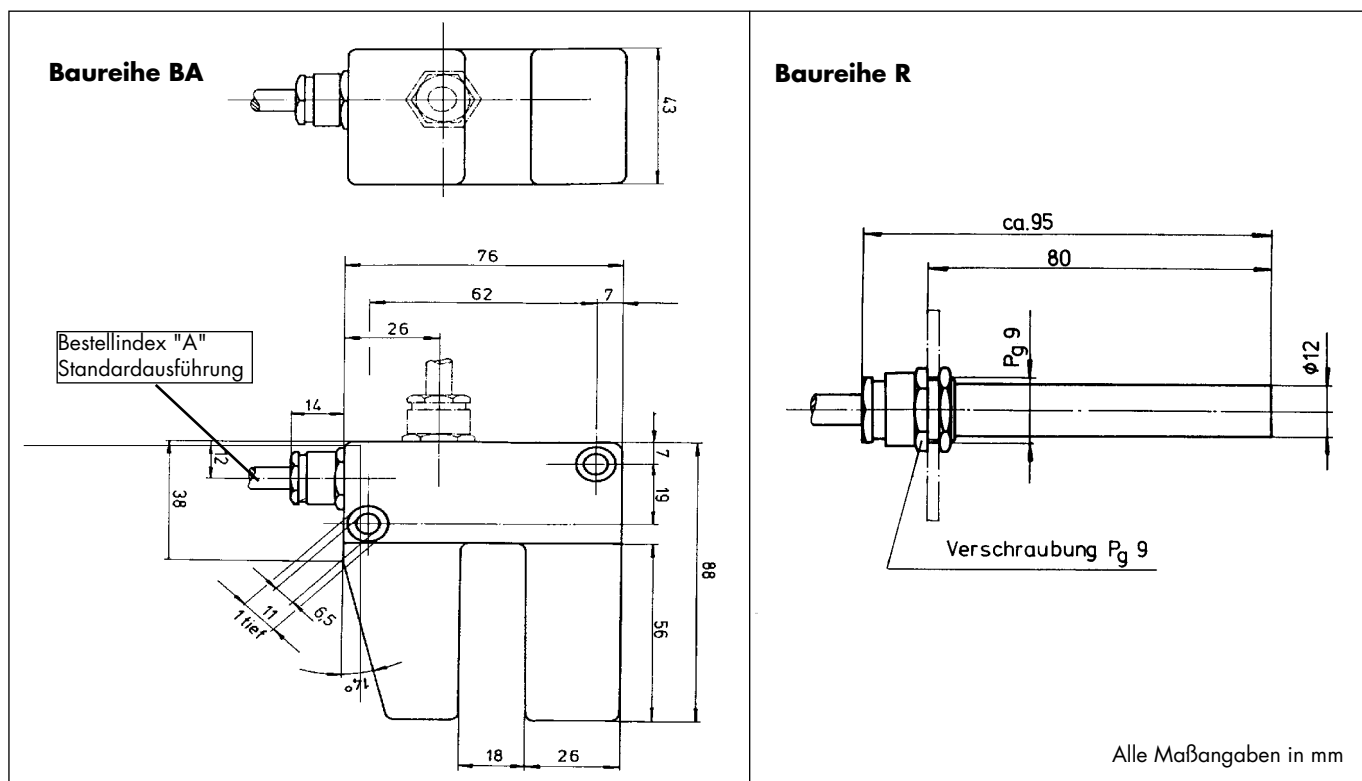
Magnetschalter Novoperm	Seite 01.056.00
DICTATOR Lichtrasterdecken für Aufzugskabinen	auf Anfrage
Ersatzteile	auf Anfrage

Magnetschalter

Technische Daten

	BA 30	BA 23S	R 33	R 34
Kontaktart	Umschalter	Schließer	Umschalter	Umschalter
Schutzart	IP 60			
Schaltleistung max.	30 W/60 VA	100 W	120 W/120 VA	80 W/80 VA
Schaltspannung max.	230 VAC	400 VAC	250 VAC	250 VAC
Schaltstrom max.	1 A	3 A	3 A	1,3 A
Schaltzeit	< 4 ms	< 4,5 ms	< 3,5 ms	< 3,5 ms
Prelldauer	< 0,5 ms			
Schalzhäufigkeit	100 Hz			
Kontaktlebensdauer mechanisch	10 ⁹ Schaltungen			
Anschlußkabel (fest eingegossen)	2,5 m	2,5 m	1,0 m	1,0 m
Temperaturbereich	-40 °C bis +60 °C			

Abmessungen



Bestellangaben

Magnetschalter NOVOPERM Typ BA 30	Bestell-Nr. 050029
Magnetschalter NOVOPERM Typ BA 23-S	Bestell-Nr. 700123
Magnetschalter NOVOPERM Typ R 33	Bestell-Nr. 050036
Magnetschalter NOVOPERM Typ R 34	Bestell-Nr. 050037
Weitere Typen auf Anfrage	