

IHRE DATEN

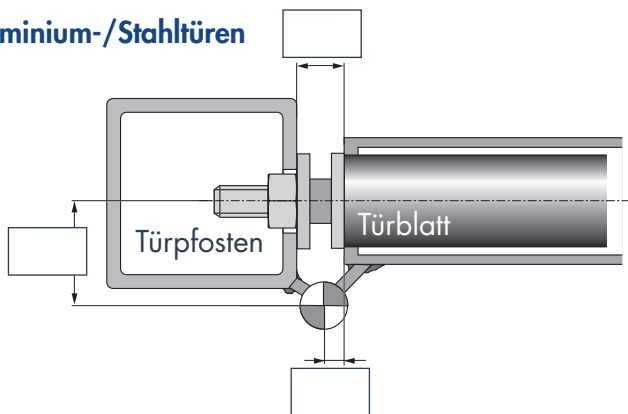
Firma:
 Ansprechpartner:
 Telefon:
 E-Mail:
 Objekt:

ANGABEN ZU TÜR/TOR

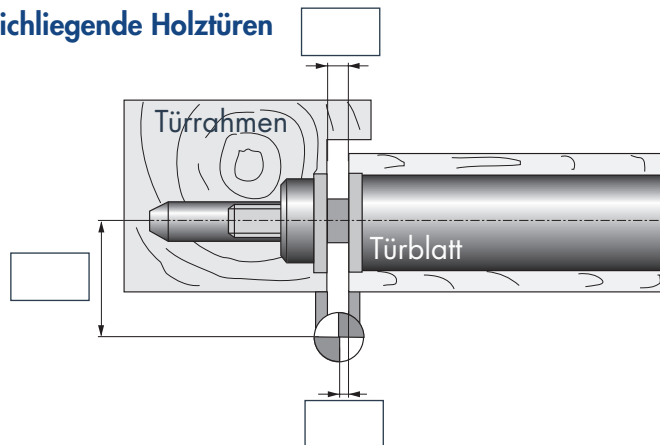
Türblattbreite: mm
 Türblattgewicht: ca. kg
 Gewünschter max. Öffnungswinkel: °
 DIN-Richtung der Tür: rechts links
 Montageposition des Rohrtürschließers:
 unten Mitte oben

Bitte wählen Sie die zutreffende Bandsituation aus und geben Sie die Maße dazu an.

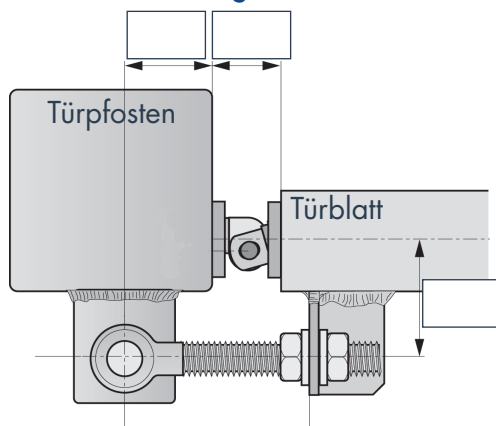
a) Aluminium-/Stahltüren



b) Gleichliegende Holztüren



c) Zauntüren/-tore mit Augenschraubenbändern



BILDER

Bitte senden Sie uns **zusätzlich** Fotos von beiden Seiten der Tür / des Tores zu.