

## Fragebogen Türschließer DIREKT

### Ihre Daten

Firma: \_\_\_\_\_

Ansprechpartner: \_\_\_\_\_

Tel.: \_\_\_\_\_

E-Mail: \_\_\_\_\_

Objekt: \_\_\_\_\_

### Angaben zu Tür/Tor

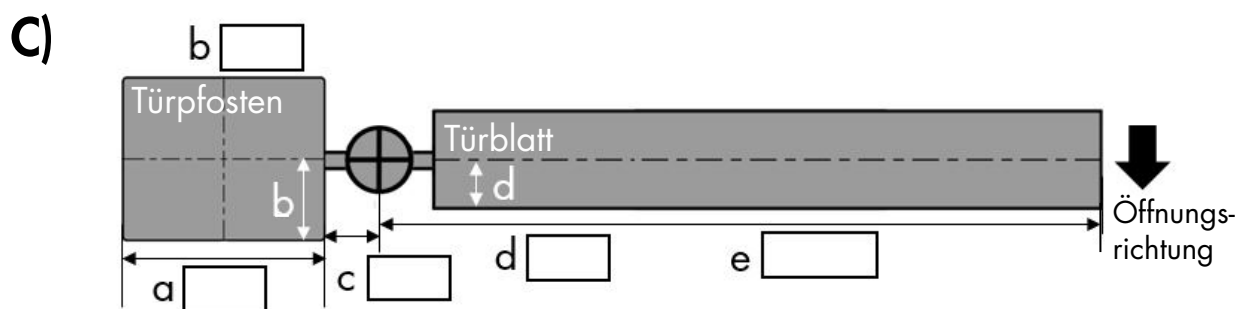
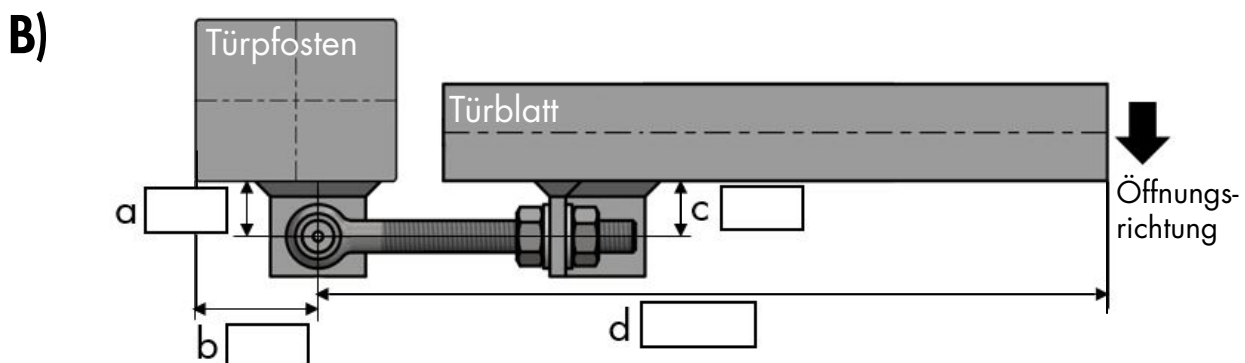
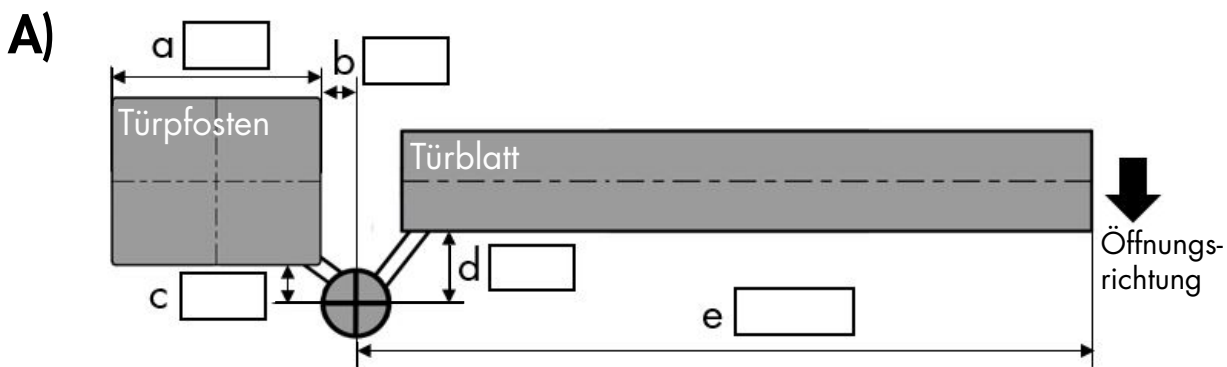
Gewünschter Öffnungswinkel: \_\_\_\_\_ °

Gewicht: ca. \_\_\_\_\_ kg

Handelt es sich um steigende Bänder?

Wenn ja, wie groß ist die Steigung?  
 \_\_\_\_\_ (in mm oder Grad)

**Bitte wählen Sie die zutreffende Bandsituation aus und geben Sie die Maße dazu an.**



### Fotos

Bitte senden Sie uns **zusätzlich** Fotos von beiden Seiten der Tür/des Tores zu.