

DICTATOR

**MONTAGEANLEITUNG
PENDELTÜRBÄNDER HAWGOOD 41/42**

**INSTALLATION INSTRUCTIONS
SWING DOOR HINGES HAWGOOD 41/42**

**INSTRUCCIONES DE INSTALACIÓN
BISAGRAS DE VAIVÉN HAWGOOD 41/42**

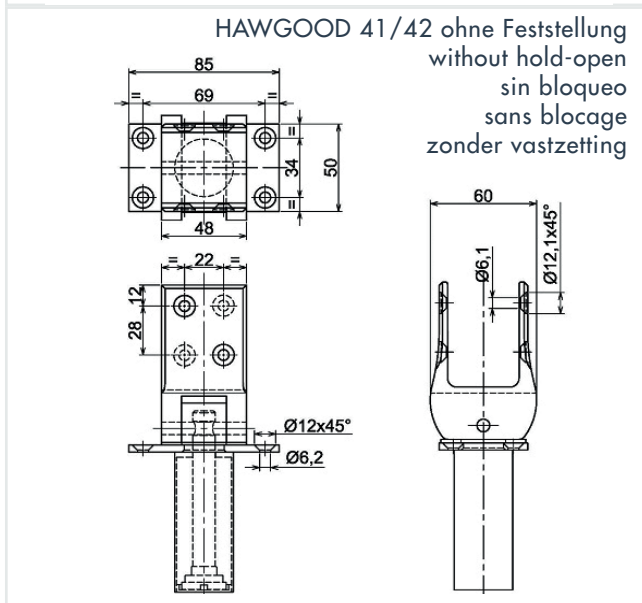
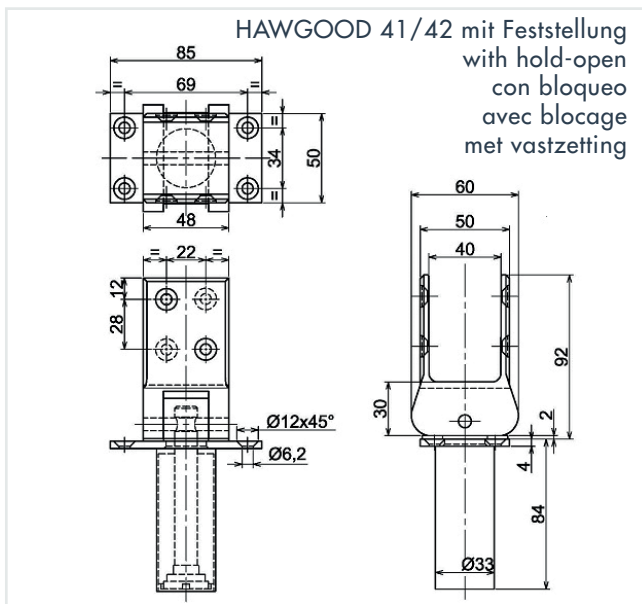
**INSTRUCTIONS D'INSTALLATION
PAUMELLES À RESSORT HAWGOOD 41/42**

**MONTAGEHANDLEIDING
HAWGOOD DEURVEERSCHARNIEREN 41/42**

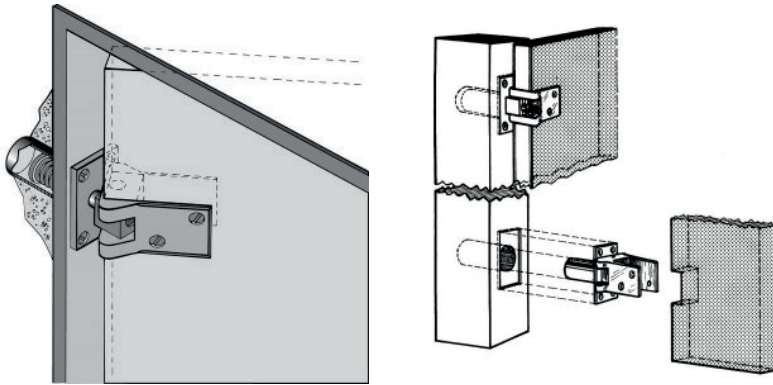
	Abmessungen / Dimensions / Dimensiones / Afmetingen	02
DE	Montageanleitung	03
EN	Installation instructions	05
ES	Instrucciones de instalación	07
FR	Instructions de montage	09
NL	Montagehandleiding	11

ABMESSUNGEN / DIMENSIONS / DIMENSIONES / AFMETINGEN

Alle Maßangaben in mm / All dimensions in mm /
 Todas las dimensiones en mm / Toutes dimensions en mm / Alle afmetingen in mm



MONTAGE



Montagehinweise

- Pro Tür werden mindestens 2 Pendeltürbänder benötigt.
- Sie sollten jeweils ca. 120 mm unterhalb der Oberkante bzw. oberhalb der Unterkante der Tür angebracht werden.

Montage

1. Zunächst wird in die Zarge ein Loch für die Aufnahme des Federzapfens gebohrt: Durchmesser 38 mm, Lochtiefe ca. 90 mm. Das Loch muss mittig in die Zarge gebohrt werden. Achten Sie bitte darauf, dass es genau im 90° Winkel zur Kante sitzt.
2. Zeichnen Sie nun die Abmessungen der Befestigungsplatte auf der Zarge an.
3. Stecken Sie hierzu das Pendelband mit dem Zapfen in das gebohrte Loch und achten Sie darauf, dass der Zapfen frei in dem Loch sitzt und nicht an einer Seite anstößt. Dies würde die Arbeit der Feder im Zapfen behindern. Auch muss die Platte parallel zur Zargenkante sitzen.
4. Nehmen Sie nun das Pendelband wieder aus der Bohrung.
5. Bereiten Sie die Aufnahme für die Platte vor (Dicke 3 mm). Die Platte muss danach plan mit der Zarge in der Aufnahme sitzen.
6. Anschließend werden die Befestigungslöcher für die Platte gebohrt.
7. Nun das Pendeltürband in die Aufnahmebohrung für den Federzapfen stecken und die Platte verschrauben.

Wichtig: Der Schuh des Pendeltürbandes muss genau rechtwinklig zur Zarge stehen, damit die Tür ganz schließt.

8. Nun wird der Schuh am Türblatt befestigt. Hierzu stellen Sie das Türblatt in der gewünschten Höhe an die Zarge (evtl. Holz unterlegen) und drücken es gegen die Schuhe, sodass Sie die genaue Höhe anzeichnen können, in der die Schuhe in das Türblatt eingelassen werden.

Größe der Aussparung: ca. 48 x 29 mm

Falls die Tür dicker als das Innenmaß des Schuhs ist, muss das Türblatt zunächst auf beiden Seiten gleichmäßig auf die gewünschte Dicke gebracht werden.

9. Nun die Tür in die Schuhe schieben und die Befestigungslöcher vorbohren.

10. Anschließend die Schuhe festschrauben. Achten Sie darauf, dass die Befestigungsschrauben für die Schuhe fest in der Tür sitzen.

Achtung:

- Wenn die Befestigungsbohrungen für die Schuhe nicht genau mittig zu den Bohrungen im Schuh sitzen, kann sich beim Festschrauben des Schuhs dieser leicht verziehen und dann gegenüber dem Federzapfen verklemmen.
- Türen, die mehr als 100° geöffnet werden können, müssen zusätzlich mit einem mechanischen Türstopper o.ä. ausgerüstet werden.

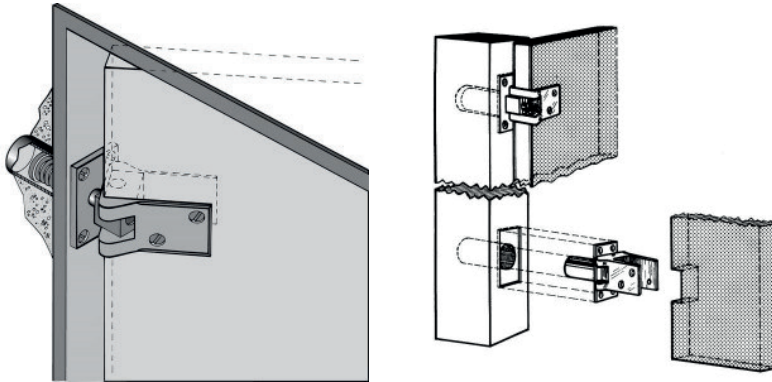
Wartungshinweise

Um eine optimale Wirkung und eine möglichst lange Lebensdauer zu erzielen, sollten die DICTATOR Pendeltürbänder HAWGOOD in regelmäßigen Abständen gereinigt und die drehenden und beweglichen Teile geschmiert werden.

Sie haben Fragen?

Wir beraten Sie gerne! Kontaktieren Sie uns einfach!

INSTALLATION



Installation notice

- At least two hinges are necessary per door.
- They should be installed approx. 120 mm below the upper edge or above the bottom edge of the door leaf.

Installation steps

1. Drill a hole in the door frame to accommodate the pin of the spring: diameter 38 mm, depth of hole approx. 90 mm. The hole must be drilled in the center of the frame. Please make sure that it is positioned exactly at 90° to the edge.
2. Draw the dimensions of the fixing plate on the frame.
3. Insert the pivot of the swing door hinge into the hole, making sure that there is enough clearance all around the plastic pin, otherwise the spring in the plastic pin won't work properly. Also, the plate must be parallel to the edge of the frame.
4. Remove the swing door hinge.
5. Prepare the recess for the mounting plate (3 mm thick) on the door frame, so that the mounting plate is flush with the door frame.
6. Drill the fixing holes.
7. Place the pivot of the swing door hinge in the hole and screw the plate to the frame.

Important: The hinge shoe must be positioned exactly at a right angle with the frame to ensure that the door closes completely.

8. Secure the shoe to the door leaf. To do this, place the door leaf at the desired height against the frame (if necessary place a block of wood underneath to achieve the correct height) and press it against the shoes so that you can mark the exact height at which the shoes will be embedded in the door leaf.

Size of the recess: approx. 48 x 29 mm

If the door is thicker than the inner dimension of the shoe, the door leaf must first be brought to the desired thickness evenly on both sides.

9. Insert the door into the shoes and drill the fixing holes.

10. Screw the shoes on tightly. Make sure that the fastening screws for the shoes are secured.

Attention:

- If the holes for fixing the shoe on the door are not exactly centered on the holes in the shoe, the shoe may slightly warp when it is screwed tight and get jammed against the spring pin.
- Doors that can be opened more than 100° must be fitted with an additional mechanical door stop or similar.

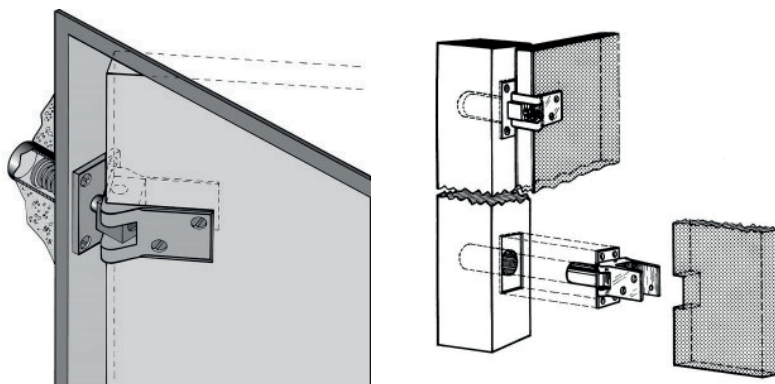
Maintenance

To achieve an optimal performance and the longest operational life possible, the DICTATOR HAWGOOD swing door hinges should be cleaned regularly and all moving parts should be lubricated.

Questions?

We'll be happy to help! Just contact us!

INSTALACIÓN



Indicaciones para la instalación

- Se necesitan, como mínimo, dos bisagras por puerta.
- Deberían montarse a aprox. 120 mm del borde superior e inferior de la puerta.

Pasos a seguir

1. Hacer un taladro en el marco de la puerta de 38 mm de diámetro y unos 90 mm de profundidad para alojar el pasador. El taladro debe hacerse perfectamente centrado y en un ángulo de 90° respecto al marco.
2. Marcar las dimensiones de la placa de sujeción en el marco.
3. Introducir el tubo con el muelle de la bisagra en el taladro. Es importante que el tubo no toque el interior del taladro y pueda moverse libremente, de lo contrario podría impedir el correcto funcionamiento del muelle. La placa debe estar paralela al canto del marco.
4. Retirar la bisagra del taladro
5. Preparar una entalladura para la placa en el marco de 3 mm de espesor. La placa debe quedar paralela al borde del marco.
6. Taladrar los agujeros para los tornillos.
7. Introducir la bisagra de vaivén en el taladro del marco y atornillar la placa.

Importante: Para que la puerta cierre completamente, la horquilla de la bisagra debe estar exactamente en ángulo recto respecto al marco.

8. Para fijar la horquilla de la bisagra a la hoja de la puerta, posicionar la puerta contra el marco a la altura deseada (si es necesario, puede calzarla con un trozo de madera por debajo), presionarla contra las horquillas para poder marcar en la hoja la altura correcta de las entalladuras a realizar.

Dimensiones de las entalladuras: aprox. 48 x 29 mm

Si la puerta es más gruesa que la medida interior de la horquilla, el grosor de la puerta debe ser reducido por igual a ambos lados.

9. Introducir la puerta en las horquillas y preparar los taladros para los tornillos

10. Atornillar las horquillas y comprobar que los tornillos estén bien fijos en la puerta.

Atención:

- Si los taladros para los tornillos no se encuentran exactamente centrados con los agujeros de la horquilla, esta podría deformarse ligeramente y atascarse con el eje del muelle
- Las puertas que pueden abrirse a más de 100° deben equiparse con un tope mecánico o similar.

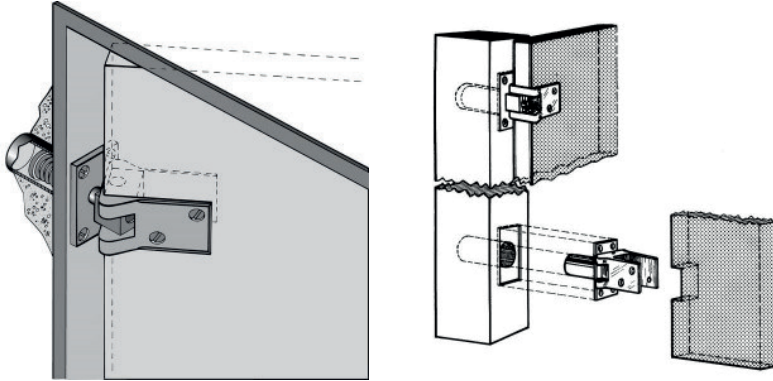
Mantenimiento

Para un funcionamiento óptimo y una larga vida útil, conviene limpiar regularmente las bisagras DICTATOR HAWGOOD y lubricar sus partes móviles.

¿Preguntas?

Estaremos encantados de ayudarle. Contacte con nosotros.

MONTAGE



Notice de montage

- Par porte il faut au minimum 2 paumelles.
- On devrait les monter à environ 120 mm au-dessous du bord supérieur et en-dessus du bord inférieur de la porte.

Étapes de montage

1. Percer un trou dans l'huissierie pour y loger le tenon du ressort : diamètre de 38 mm, profondeur environ 90 mm. Le perçage doit être centré dans l'huissierie et exactement à un angle de 90° par rapport au bord.
2. Marquer les dimensions de la plaque de montage sur l'huissierie.
3. Pour ce faire, insérer le tenon de la paumelle dans le perçage et s'assurer que le tenon repose librement dans le trou et ne touche pas un des côtés. Cela empêcherait le bon fonctionnement du ressort.
4. Enlever la paumelle du perçage.
5. Préparer le logement pour la plaque (épaisseur de 3 mm). Il faut que la plaque soit plane avec l'huissierie.
6. Percer les trous de fixation pour la plaque.
7. Insérer la paumelle dans le trou pour le tenon et visser la plaque.

Important : Il faut que le sabot de la paumelle se trouve à un angle de 90° à l'huissierie afin de permettre la fermeture complète de la porte.

8. Maintenant fixer les sabots au panneau de porte. Pour y arriver, il faut le placer à l'hauteur désirée contre l'hubriserie (si nécessaire placer un bloc de bois en dessous) et le presser contre les sabots pour pouvoir marquer l'hauteur où il faut foncer les sabots dans la porte.

Dimensions de la réservation : env. 48 x 29 mm

Si la porte est plus épaisse que la dimension intérieure du sabot, il faut réduire l'épaisseur du panneau à la mesure nécessaire de manière uniforme aux deux côtés.

9. Pousser la porte dans les sabots et amorcer les trous de fixation

10. Visser les sabots et vérifier que les vis de fixation soient bien logées dans la porte.

Attention :

- Si les trous de fixation pour les sabots ne sont pas exactement dans l'axe des perçages dans le sabot, le sabot pourrait se distordre facilement quand il est vissé à la porte et par conséquent se coincer contre le tenon de ressort.
- Pour des portes avec un angle d'ouverture de plus de 100°, il faut prévoir une butée mécanique additionnelle.

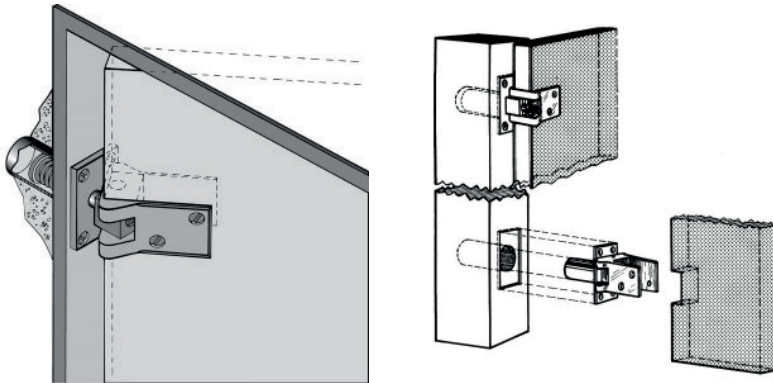
Instructions d'entretien

Afin d'obtenir un fonctionnement optimal et une durée de vie très longue, nous recommandons de nettoyer les paumelles DICTATOR HAWGOOD et de lubrifier toutes les parties mouvantes et pivotantes en intervalles réguliers.

Questions ?

Nous vous aiderons volontiers. Contactez-nous !

MONTAGE



Opmerking

- Per deur zijn er minstens twee scharnieren nodig.
- Deze moeten ca. 120 mm onder de bovenrand of boven de onderrand van het deurblad worden gemonteerd.

Montage

1. Boor eerst een gat voor de veerbuis in het kozijn: diameter 38 mm, diepte van het gat ca. 90 mm. Het gat moet in het midden van het kozijn worden gecentreerd en nauwkeurig onder een hoek van 90° ten opzichte van de rand worden geboord.
2. Vervolgens markeert u de afmetingen van de bevestigingsplaat op het kozijn.
3. Plaatst u het scharnier van de deurveerscharnier in het gat. Zorg ervoor dat er rondom de kunststofbuizen ruimte is, anders kan de veer in de kunststofbuis niet goed werken. De plaat moet ook evenwijdig aan de rand van het kozijn zijn.
4. Verwijder de deurveerscharnier.
5. Hak de afgetekende bevestigingsplaatjes (3 mm dik) uit het deurkozijn, zodat de bevestigingsplaat gelijk ligt met het deurkozijn.
6. Boor nu de bevestigingsgaten.
7. Plaats het scharnier van de deurveerscharnier in het gat en schroef de plaat op het kozijn.

Belangrijk: De schoen moet precies in een rechte hoek met het kozijn worden geplaatst om ervoor te zorgen dat de deur volledig sluit.

8. Bevestig de schoen aan het deurblad: plaats het deurblad op de gewenste hoogte tegen het kozijn (plaats eventueel een blokje hout eronder om de juiste hoogte te bereiken) en druk het tegen de schoenen zodat u de exacte hoogte kunt markeren waar de schoenen moet komen te zitten.

Grootte van uitsparing: ca. 48 x 29 mm

Als het deurblad dikker is dan de binnenmaat van de schoen, moet het deurblad aan beide zijden evenveel worden verkleind tot de noodzakelijke dikte.

9. Steek de deur in de schoenen en boor de bevestigingsgaten.

10. Zorg ervoor dat de bevestigingsschroeven stevig in de deur zijn geschroefd.

Let op:

- Als de gaten voor de bevestiging van de schoen aan de deur niet precies in het midden van de gaten in de schoen passen, kan de schoen een beetje kromtrekken als hij wordt aangedraaid en vast komen te zitten tegen de veerpen.
- Deuren die meer dan 100° kunnen worden geopend, moeten bovendien worden voorzien van een mechanische deurstop of iets dergelijks.

Onderhoud

Om optimale prestaties en een zo lang mogelijke levensduur te bereiken, moeten de DICTATOR HAWGOOD deurveerscharnieren regelmatig worden gereinigd en moeten alle bewegende en roterende delen worden gesmeerd.

Vragen?

Wij helpen u graag. Neem contact met ons op!