

## DICTATOR Rohrtürschließer RTS

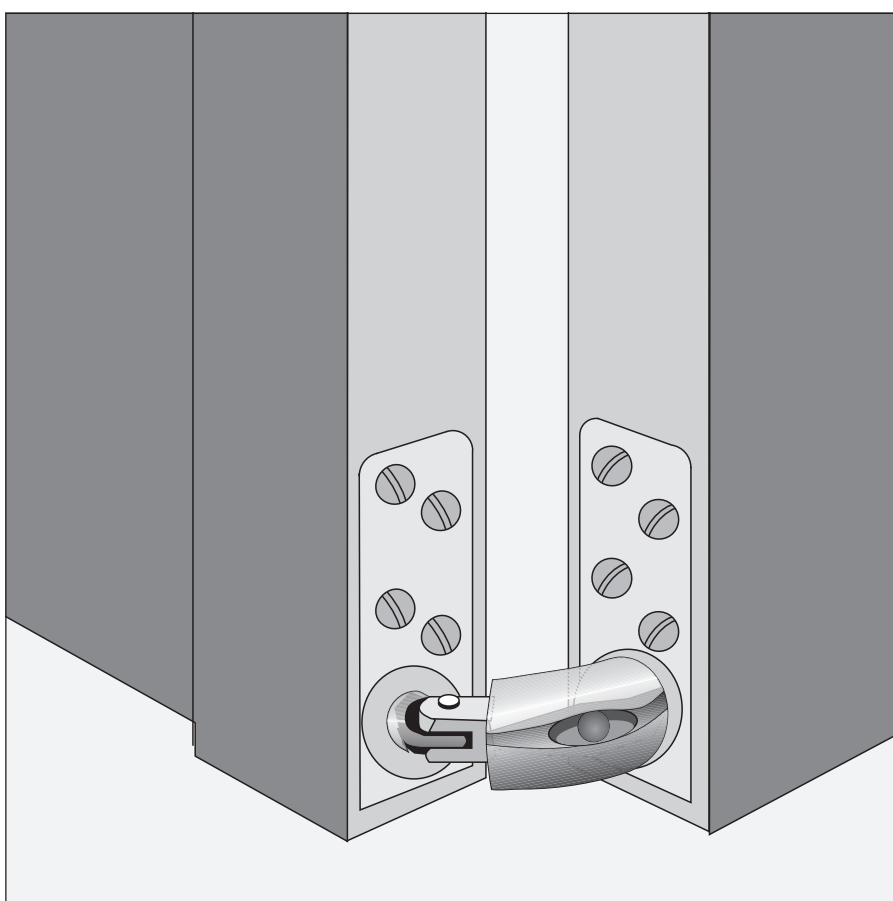
### Der "unsichtbare" Türschließer

Der DICTATOR Rohrtürschließer RTS wird in die Tür eingebaut und ist damit praktisch unsichtbar. Nur bei geöffneter Tür ist noch das Gelenkteil zu sehen.

Der DICTATOR Rohrtürschließer RTS wird vielfach bei **Türen im Außenbereich** (Gartentüren, Zugangstüren zu Fabrikgebäuden mit Zugangskontrolle) eingesetzt. Dort gibt es oberhalb der Tür keine Zarge, an der der Arm eines Obentürschließers befestigt werden könnte. Der **verdeckte Einbau** schützt den RTS vor Witterungseinflüssen und macht ihn weitgehend **vandalensicher**.

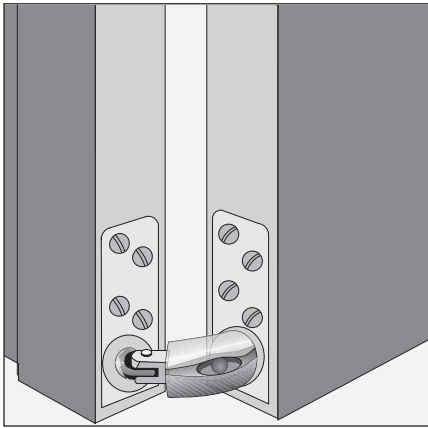
Der Rohrtürschließer RTS ist besonders für Stahl- und Aluminiumtüren geeignet. Er kann problemlos auch nachträglich in das Rahmenprofil eingebaut werden. Für gleichliegende Holztüren mit mindestens 40 mm Dicke ist der Rohrtürschließer mit speziellen Frontplatten lieferbar.

Sein abriebfestes Spezialgelenk ist flexibel, so daß der Rohrtürschließer bei unterschiedlichen Türbändern verwendet werden kann. Allerdings müssen bestimmte Maße und Hinweise beachtet werden (siehe folgende Seiten). Je nach Typ der verwendeten Bänder und Lage des Drehpunktes können die Türen bis zu **180° geöffnet** werden.



### Technische Daten

Material	Stahl
Öffnungswinkel	max. 180°, je nach Tür u. Bändern
Gewicht pro Türflügel	bis 80 kg
Höhe der Türflügel	bis 2500 mm
Breite der Türflügel	750 mm bis 1150 mm
Türarten	Stahl-, Aluminium- und Holztüren
Schließgeschwindigkeit	einstellbar



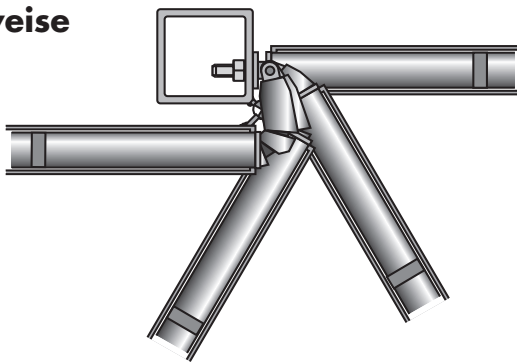
## Rohrtürschließer RTS - t und RTS - u

Die DICTATOR Rohrtürschließer RTS - t und RTS - u haben eine einseitige Befestigungsplatte. Sie sind für den Einbau ganz oben oder unten in der Tür vorgesehen.

Bei Türen aus Stahl kann das Gewinde für die Befestigungsschrauben direkt in das Türprofil geschnitten werden. Andernfalls sind Gewindehülsen einzunieten. Bei Türen aus Aluminium sind entsprechende Verstärkungsplatten in die Profile einzuschieben.

Die Rohrtürschließer RTS - t und RTS - u unterscheiden sich in der Lage der Längsnut im Gelenkteil (Zugang zur Regulierung). Beachten Sie daher bei der Auswahl des Rohrtürschließers RTS - t oder RTS - u die gewünschte Einbaulage (oben oder unten) und die DIN-Öffnungsrichtung der Tür.

## Funktionsweise



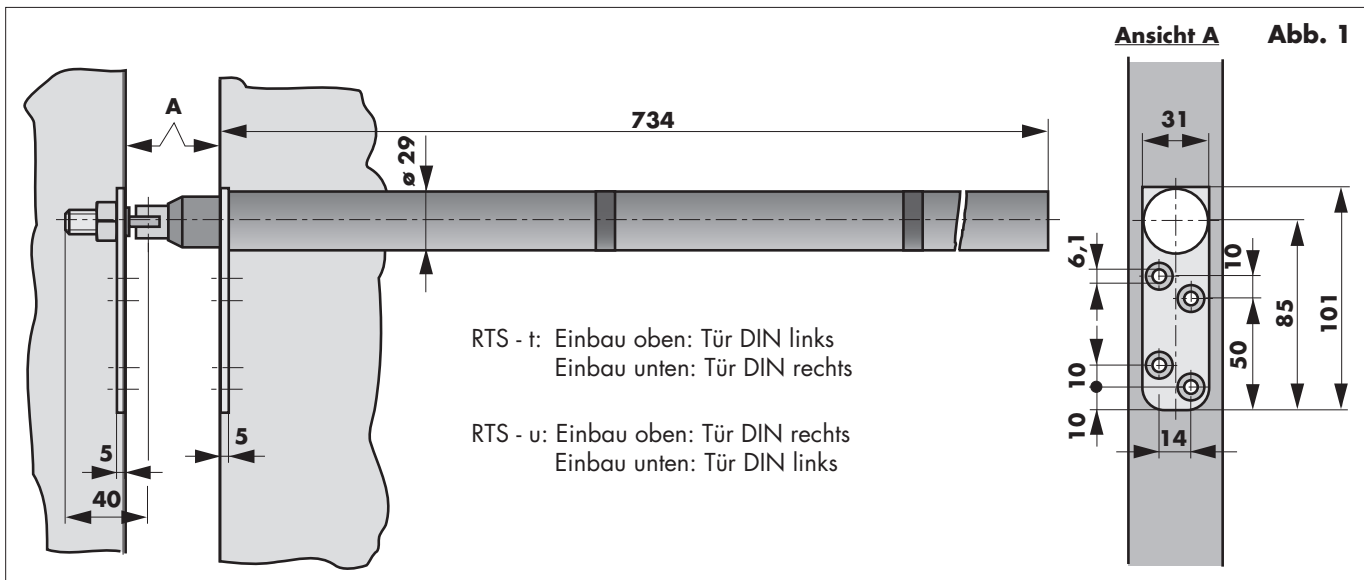
Der Rohrtürschließer RTS wird in das Türblatt eingelassen. Er ist mit der Gegenplatte, die an der Zarge befestigt ist, über ein elastisches Kunststoff-Gelenk mit innenliegenden Stahlseilen verbunden. Beim Öffnen der Tür wird das Gelenk herausgezogen und die Schließfeder im hinteren Bereich des Rohrtürschließers gespannt. Die Schließgeschwindigkeit wird durch den Dämpfungszylinder (im mittleren Teil des Türschließers) kontrolliert. Sie ist regulierbar und kann so den Erfordernissen angepaßt werden.

## Lieferumfang

Mit jedem Rohrtürschließer wird das benötigte Montagezubehör in einer Tüte mitgeliefert. Es umfaßt die

- Gegenplatte zur Montage am Türrahmen (genau gleiches Bohrbild wie die Frontplatte des Schließers),
- Zargenstück A und B mit beschichtetem Gewinde (nur 1 Stück wird für die Montage benötigt; zur Auswahl des für Ihre Montage richtigen Auges siehe folgende Seiten)
- 1 Gelenkbolzen mit Nut,
- 1 Sicherungsring
- 1 Innensechskantschlüssel zur Regulierung der Schließgeschwindigkeit

## Maße



## Bestellangaben

Rohrtürschließer RTS - t (lang)

Bestell-Nr. 400525

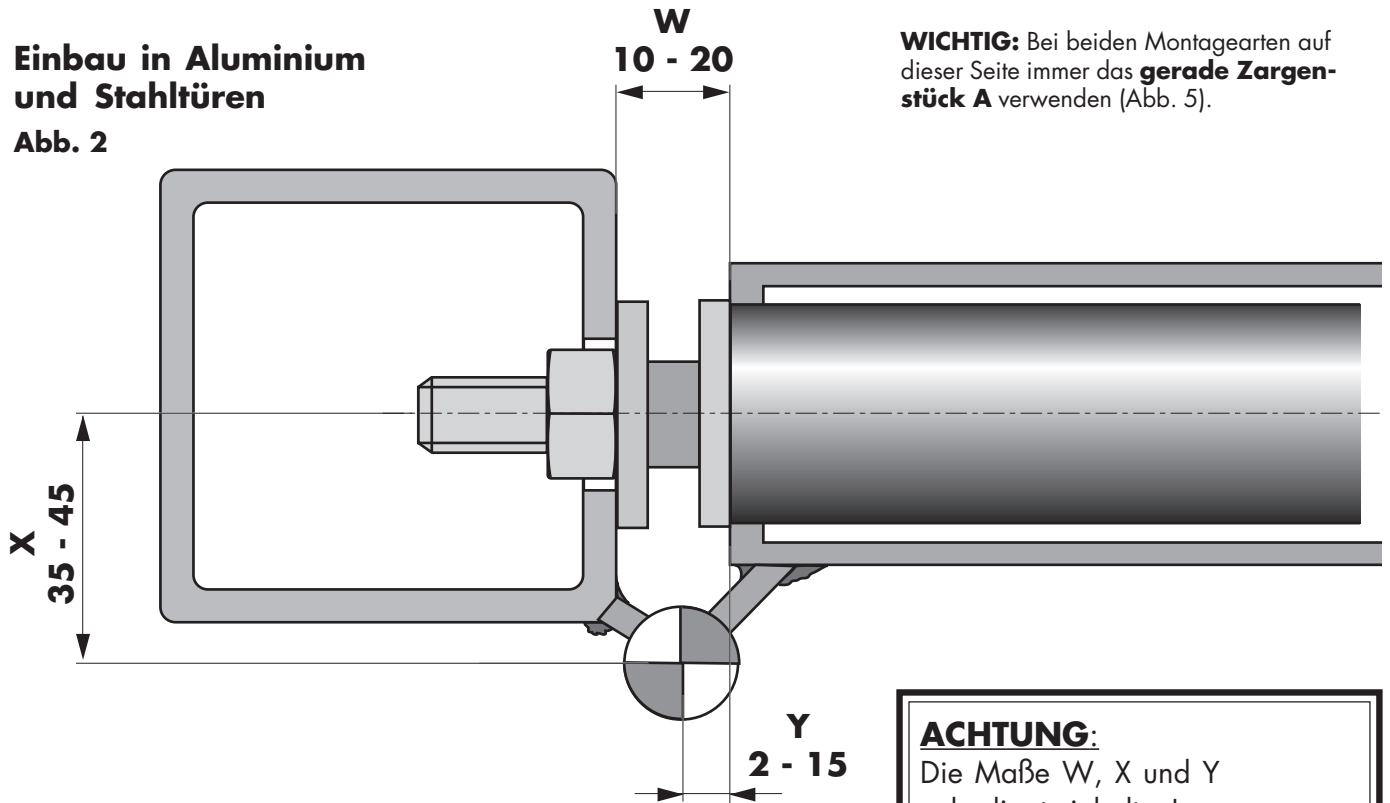
Rohrtürschließer RTS - u (lang)

Bestell-Nr. 400526

## Einbau Rohrtürschließer RTS Einzuhaltende Bandabstände

### Einbau in Aluminium und Stahltüren

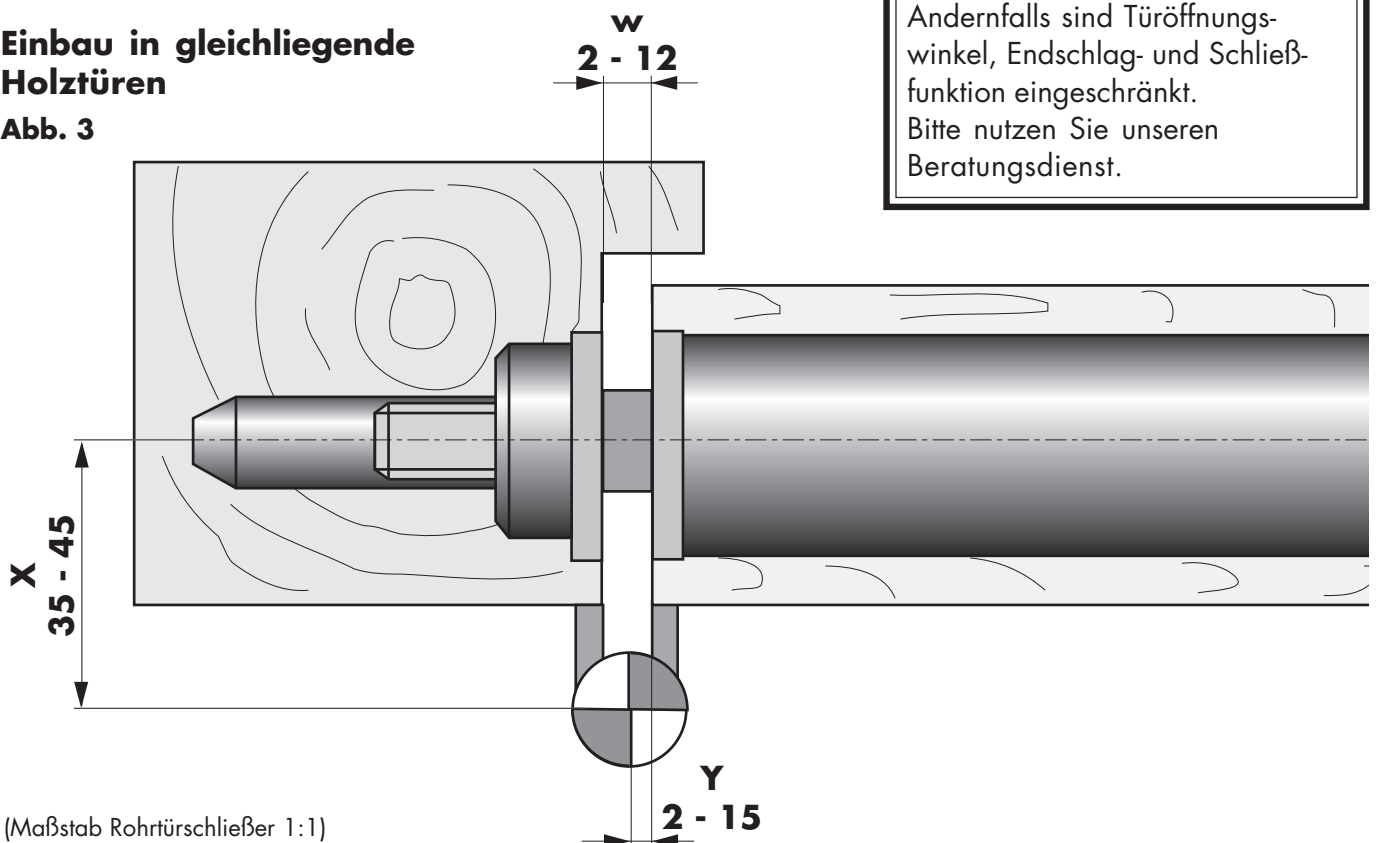
Abb. 2



**WICHTIG:** Bei beiden Montagearten auf dieser Seite immer das **gerade Zargenstück A** verwenden (Abb. 5).

### Einbau in gleichliegende Holztüren

Abb. 3



**ACHTUNG:**

Die Maße W, X und Y unbedingt einhalten! Andernfalls sind Türöffnungswinkel, Endschlag- und Schließfunktion eingeschränkt. Bitte nutzen Sie unseren Beratungsdienst.

(Maßstab Rohrtürschließer 1:1)

## Einbau Rohrtürschließer RTS Einzuhaltende Bandabstände (Fortsetzung)

Einbau in Zugangstüren  
und -tore mit  
Augenschraubenbändern

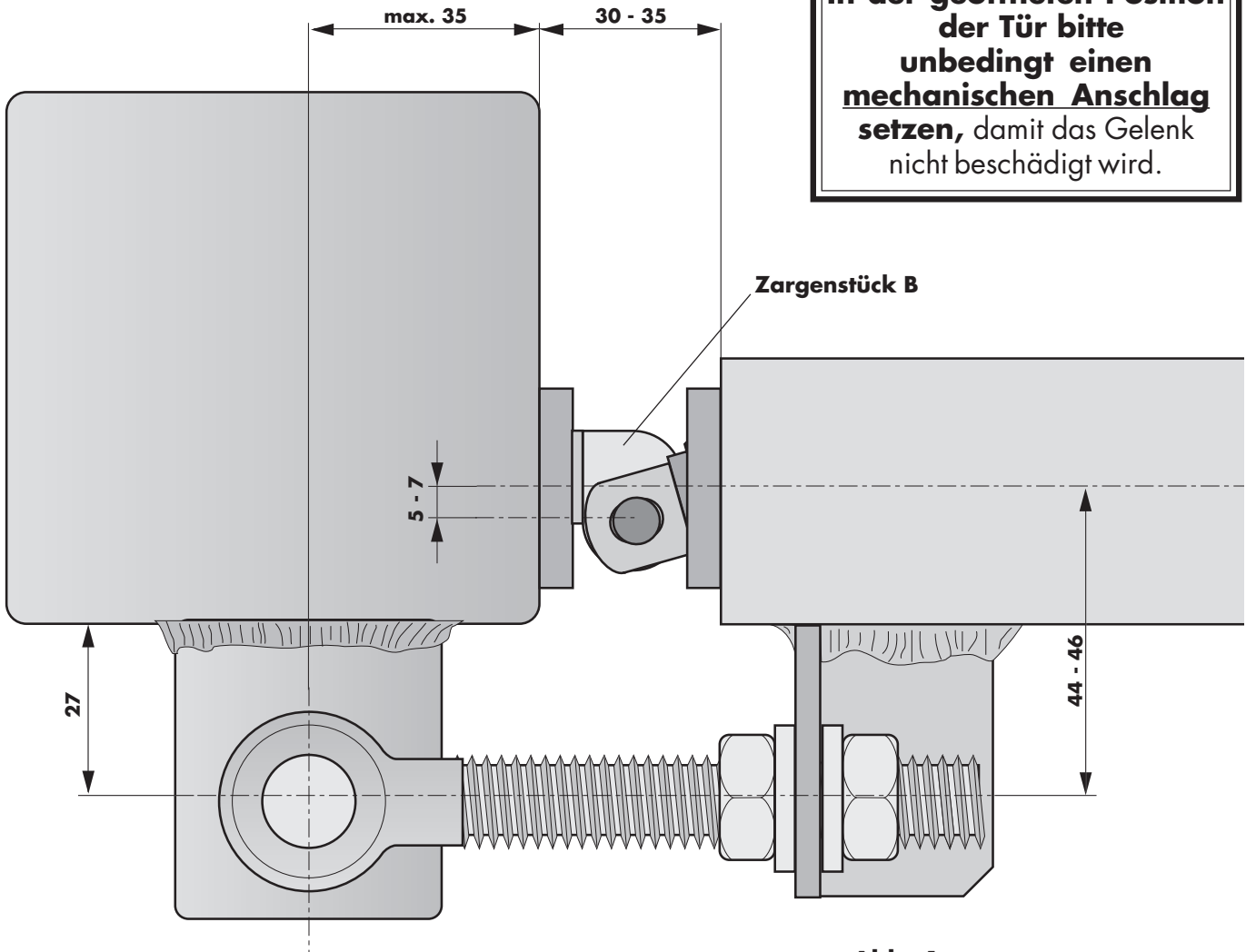


Abb. 4

**WICHTIG:** bei Türen mit Augenschraubenbändern **ausschließlich** das **Zargenstück B** (Auge abgewinkelt - siehe nebenstehende Abbildung) verwenden!

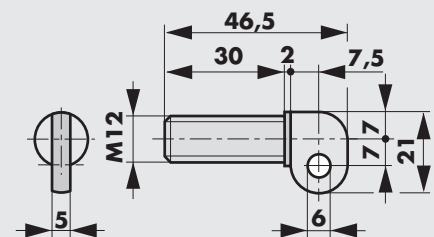
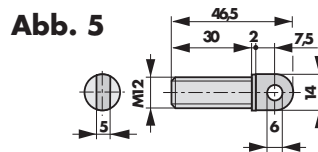


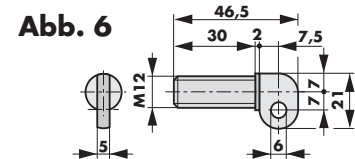
Abb. 6

## Montage

**WICHTIG:** Stellen Sie unbedingt **vor Montagebeginn** fest, **welches** der beiden untenstehenden **Zargenstücke** in Ihrem Fall zum Einsatz kommen muß (siehe Einbauzeichnungen auf den beiden vorangehenden Seiten). Die **Spezial-Beschichtung des Gewindes** wird eine **halbe Stunde nach dem ersten Einschrauben** in die Gegenplatte fest und das Auge **läßt sich dann nicht mehr herauschrauben!** Sonst würde sich im späteren Betrieb das Gelenkauge verdrehen und somit die Funktion des Rohrtürschließers beeinträchtigen.



**Zargenstück A - gerade - für Türen mit herkömmlichen Bändern**



**Zargenstück B - abgewinkelt - nur für Türen mit Augenschraubenbändern**

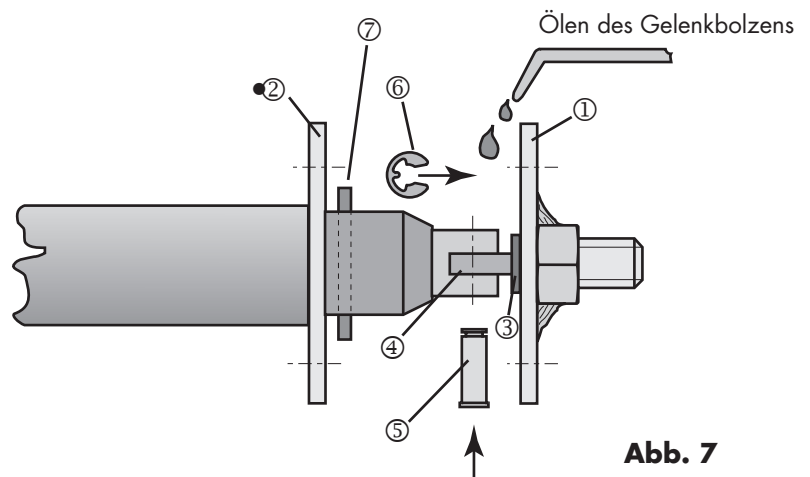
Nach Klärung dieser Frage gehen Sie bitte in den **folgenden Schritten** vor:

- 1)** Festlegen, **wo** der Rohrtürschließer RTS in der Tür **eingebaut** wird:
  - bei Stahltüren i.d.R. in das obere oder untere Rohrrahmenprofil
  - bei Aluminiumtüren i.d.R. in das untere Sockelprofil
  - bei Holztüren: Typ RTS v i.d.R. auf halber Höhe zwischen den Bändern  
Typ RTS t/u: oben oder unten in der Tür

**2) Tür und Zarge** zur Aufnahme des Rohrtürschließers RTS und der Gegenplatte ① **vorbereiten.**

Die genauen Maße der Bohrungen finden Sie in Abb. Nr. 1 auf Seite 02.028.00. Sollte die Materialdicke der Tür und des Rahmens für eine sichere Befestigung des Rohrtürschließers und der Gegenplatte nicht ausreichen, müssen bauseitig Verstärkungs-Gewindeplatten bzw. Gewindeeinsätze in das Profil eingebracht werden.

Achten Sie unbedingt darauf, daß sich die Frontplatte ② des Rohrtürschließers RTS und die Gegenplatte ① auf exakt der gleichen Höhe befinden und sich im geschlossenen Zustand der Tür genau gegenüber sitzen (nicht seitlich verschoben).



HINWEIS: Sollte der Spalt zwischen Tür und Zarge weniger als 10 mm betragen, sind Frontplatte und Gegenplatte entsprechend zu versenken. Ist der Spalt größer als 20 mm, sind die Platten zu unterfüttern.

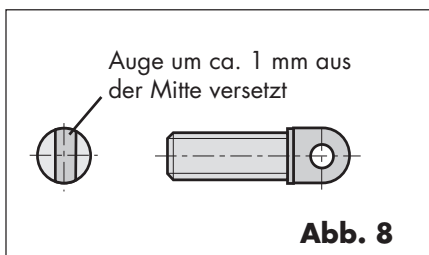
**3) Türschließer** in das Türblatt **einbauen** und festschrauben (RTS d: 2 Stück Senkkopfschrauben M6 oder M8; RTS e: 2 Stück Senkkopfschrauben M8 oder M10); RTS t/u: 4 St. Senkkopfschrauben M5 oder M6 bzw. 6mm Holz-Senkkopfschrauben; RTS v: 6 St. 5 oder 6 mm Holz-Senkkopfschrauben).

**ACHTUNG:** die **Längsnut** im Kunststoffgelenk (siehe Abb. 9) muß unbedingt auf der dem Band abgewandten Seite des Rohrtürschließers sein, damit sie für die Regulierung der Schließgeschwindigkeit immer zugänglich ist.

**4) Gegenplatte** ① an der Zarge **festschrauben** (Schrauben siehe Punkt 3).

**5) Zargenstück** mit Gewinde ③ **in die Gegenplatte** ① **einschrauben**.

**ACHTUNG:** unbedingt **vorher** ermitteln, welches der beiden beiliegenden Zargenstücke Sie benötigen (siehe vorangehende Seite).



Das Auge beim Zargenstück A ist asymmetrisch angeordnet (siehe nebenstehende Abbildung Nr. 8) und ermöglicht dadurch den Ausgleich kleinerer Höhenunterschiede zwischen Türschließer und Gegenplatte. Über die Einschraubtiefe des Gelenkauges/Zargenstückes ③ kann der **Endschlag** eingestellt werden (Endschlag: Zargenstück reicht, von Mitte Bohrung gemessen, ca. 15 - 17 mm in das vordere Rohr des RTS - bei geschlossener Tür).

**WICHTIG:** Das Gewinde des Zargenstückes hat eine Spezialbeschichtung, die 30 Minuten nach dem ersten Hineinschrauben wie ein Klebstoff wirkt und das Zargenstück dann gegen Verdrehen sichert, d.h. der Arbeitsvorgang muß **innerhalb von 30 Minuten** abgeschlossen sein!

**6)** Tür so weit öffnen, daß das Auge des Zargenstück in die Befestigungsgabel ④ des Gelenkteiles ragt. Mitgelieferten **Bolzen** ⑤ mit seinem Kopf von unten durch Gabel und Auge schieben und oben mit dem Sicherungsring ⑥ gegen Herausfallen sichern.

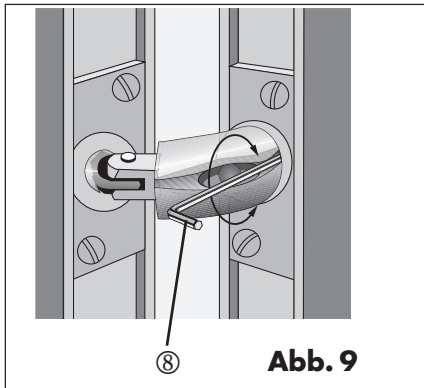
(Wenn Gabel und Zargenstück nicht von alleine auf Deckung gehen, Gabel mit Schraubenzieher zum Auge hinbiegen.)

Anschließend den **Sicherungsstift** ⑦ aus dem Gelenkteil **herausziehen** (bitte für eventuell spätere Einstellarbeiten aufbewahren). Der Rohrtürschließer ist nun einsatzbereit.

**ACHTUNG:** Einstellarbeiten zum Endschlag durch Verdrehen des Zargenstückes dürfen nur vorgenommen werden, wenn vorher der Bolzen ⑤ aus Zargenstück und Gabel wieder herausgenommen wurde. Sonst werden die Stahlseile im Gelenkteil verdreht und es kann nach relativ kurzer Betriebszeit zum Seilbruch kommen. (Zuvor unbedingt den Sicherungsstift ⑦ wieder in das Kunststoffgelenk stecken, um es gegen Hereinrutschen in das Türschließerrohr zu sichern!)

**7) Gelenkbolzen** ⑤ etwas **ölen**. Dadurch wird die Lebensdauer des Rohrtürschließers erheblich verlängert.

## Einstellung der Schließgeschwindigkeit



1) Tür auf ca. 45° bis 90° öffnen.

2) Mitgelieferten **Innensechskantschlüssel** ⑧ mit der langen Seite durch die schräge Bohrung der Kunststoff-Gelenkteile stecken, bis der Schlüssel einrastet.

3) Der RTS ist werksseitig auf den mittleren Bereich der Dämpfung eingestellt. Der Gesamtstellbereich beträgt ca. 3 Umdrehungen.

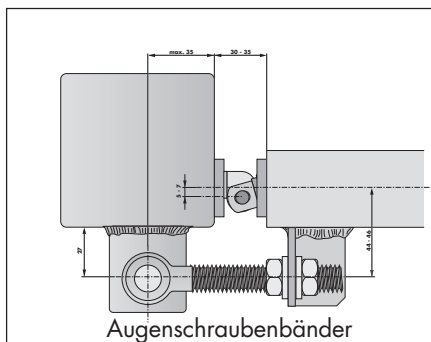
Um Beschädigungen und ein unbeabsichtigtes Herausdrehen des Einstellstückes zu verhindern, ist das Bauteil mit einem Sicherungsring gesichert. Beim Herausdrehen der Einstellung wird das Erreichen der Endstellung durch einen erhöhten Widerstand sofort spürbar.

Drehung im Uhrzeigersinn: langsamer (= stärkere Dämpfung)

Drehung gegen den Uhrzeigersinn: schneller (= geringere Dämpfung)

**ACHTUNG:** nach jeder halben Umdrehung des Innensechskantschlüssels Schließgeschwindigkeit überprüfen.

## Besonderheit bei Türen mit Augenschraubenbändern



Bei Türen mit Augenschraubenbändern rastet der Innensechskantschlüssel in einigen Fällen nicht richtig ein, da das Kunststoffgelenk nicht wie bei normalen Bändern gebogen wird. Um den Türschließer RTS dennoch einstellen zu können, muß der Innensechskantschlüssel ⑧ leicht gebogen werden (siehe Abbildungen 10 und 11).



Abb. 11



## Wartung

Gelenkbolzen vor Inbetriebnahme ölen.  
Gelenk mindestens einmal pro Jahr mit einem Haftsprühfett fetten. Hierzu Tür vollkommen öffnen und frei liegendes Gelenk einsprühen. Vorgang nach 2 - 3 Türbewegungen wiederholen.

## Fehlerdiagnose

Die nachfolgenden Hinweise sollen Ihnen helfen, wenn sich wider Erwarten nicht sofort die gewünschte Funktion einstellt.

### 1) Bohrung für den Regulierring nicht erkennbar

- Schließer wurde mit Nut (siehe Abb.6) zum Band zeigend eingebaut (vgl. Montage Punkt 3). Schließer ausbauen (vor Entfernen des Bolzens zwischen Gelenkauge und Gabel den Sicherungsstift von oben wieder in das Kunststoffgelenk stecken). Um 180° drehen und wieder einbauen.

**Ausnahme:** Ausführungen RTS - t und RTS - u: aufgrund der einseitigen Frontplatte können diese Schließer nicht gedreht werden. Bitte tauschen Sie den Schließer gegen die jeweils andere Type (t oder u) aus.

### 2) Tür schließt nicht vollständig

- Frontplatte und Gegenplatte stoßen aneinander. Eine oder beide Platten versenkt einbauen (vgl. Montage Punkt 2).

- Zargenstück der Gegenplatte klemmt beim Zuschwenken der Tür außen am vorderen Rohr. Zargenstück weiter in die Gegenplatte einschrauben. Ggf. prüfen, ob Front- und Gegenplatte genau gegenüber montiert wurden (vgl. Maß X in Abb. 2/3 sowie Montagehöhe in Tür und Zarge gleich)

- Gelenk taucht zu weit in das Türschließerrohr ein. Zargenstück wurde zu weit aus der Gegenplatte herausgedreht.

### 3) Tür läßt sich nicht ganz öffnen

- Front- und/oder Gegenplatte sind zu stark versenkt (Maß Y größer als 15 mm; vgl. Abb. 2/3). Platten entsprechend unterlegen oder bei größerem Bedarf Sonderplatten anfragen.

- Abstand von Türschließerachse zu Türdrehpunkt zu groß (vgl. Abb 2/3):  
Maß X max. 45 mm

Gegebenenfalls Türschließer der kurzen Baureihe gegen eine lange Ausführung umtauschen oder - falls möglich - Maß X durch geänderten Einbau verringern.

## Bedienungshinweis:

**Die Tür darf generell nicht zugeedrückt werden.** Es besteht die Gefahr, daß das Gelenk ausknickt und dadurch beschädigt wird.