



**MONTAGEANLEITUNG
RAUCHMELDER RM 4000**

**INSTALLATION INSTRUCTIONS
SMOKE DETECTOR RM 4000**

**INSTRUCCIONES DE INSTALACIÓN
DETECTOR DE HUMO RM 4000**

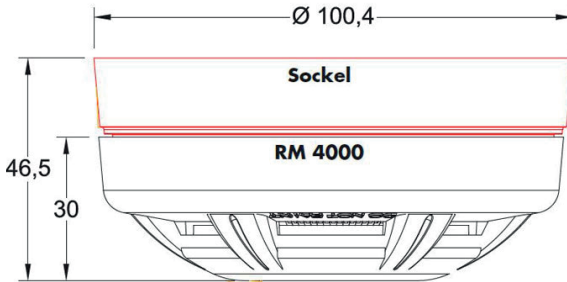
**INSTRUCTIONS D'INSTALLATION
DETECTEUR DE FUMÉE RM 4000**

	Abmessungen / Dimensions / Dimensiones	02
DE	Montageanleitung	03
EN	Installation instructions	04
ES	Instrucciones de instalación	05
FR	Instructions de montage	06

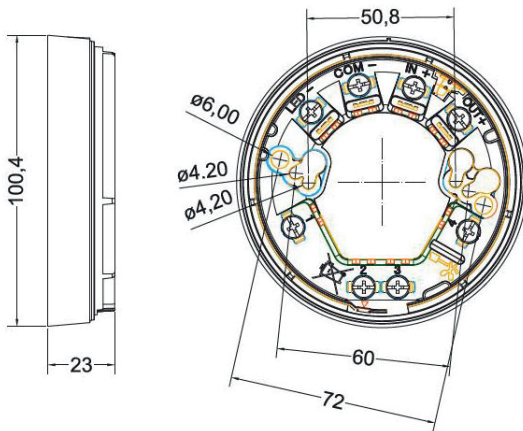
ABMESSUNGEN / DIMENSIONS / DIMENSIONES

Alle Maßangaben in mm / All dimensions in mm /
Todas las dimensiones en mm / Toutes dimensions en mm

Rauchmelder / Smoke detector / Detector de humo / Détecteur de fumée



Socket / Base / Zócalo / Socle



MONTAGE

Montagehinweise Sockel

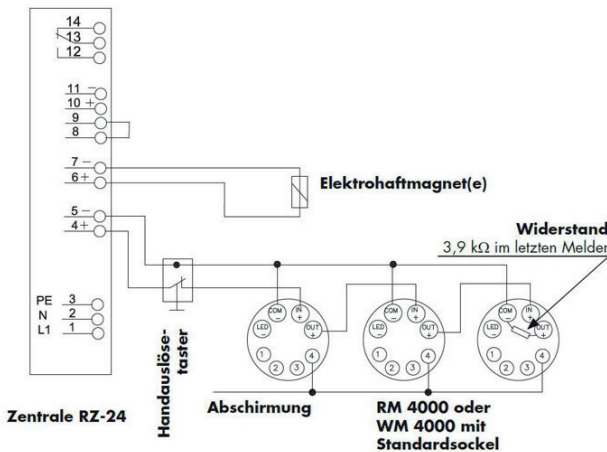
Der Sockel hat besonders ausgeformte Befestigungslöcher, die eine einfache und schnelle Montage ermöglichen. Es stehen zwei Lochabstände zur Verfügung: 51 mm und 60 mm. Der Sockel ist außen an der Stelle markiert, an der nach Eindrehen des Melders die Leuchtdiode positioniert ist. Dadurch kann bereits bei der Montage der Sockel eine einheitliche Ausrichtung der Melder sichergestellt werden.

Die Einführung der Anschlusskabel kann von der Rückseite oder (nach Ausbrechen der Öffnungen) auch von der Seite erfolgen.

Eine Markierung im Inneren des Sockels zeigt an, wie lang das Kabel abisoliert werden muss. Die 5 Anschlussklemmen sind so angeordnet, dass ausreichend Platz für die Verkabelungsarbeiten vorhanden ist. Die Schrauben der Anschlussklemmen sind gegen Herausfallen gesichert. Werkseitig sind die Schrauben bereits gelöst, was die Anschlussarbeiten zusätzlich erleichtert.

Der Melder wird im Sockel durch einfache Drehung im Uhrzeigersinn verrastet. Eine zusätzliche Diebstahlsicherung ist vorgesehen. Ein fehlender Melder bedeutet Alarm.

Elektrischer Anschluss



Die Anzahl der erforderlichen Sturz- und Deckenmelder richtet sich nach den jeweils gültigen Landesvorschriften. In Deutschland sind diesbezüglich die Vorschriften der Zulassung bzw. Bauartgenehmigung des DIBt einzuhalten. Gibt es keine landesspezifischen Vorgaben, sind in Europa die Regelungen der EN 14637 zu beachten.

Die Rauchmelder werden einfach in Linie geschaltet. Im letzten Melder der Meldeschleife muss ein Widerstand mit 3,9 kΩ eingebaut werden.

Den Handauslösetaster (sofern die Zentrale RZ-24 nicht so angebracht wird, dass der Handauslösetaster auf dem Deckel genutzt werden kann) schließen Sie in der Zuleitung zum ersten Melder an. Dies ermöglicht eine einfache, linienförmige Kabelverlegung.

Sie haben Fragen?

Wir beraten Sie gerne! Kontaktieren Sie uns einfach!

INSTALLATION

Installation information for the base

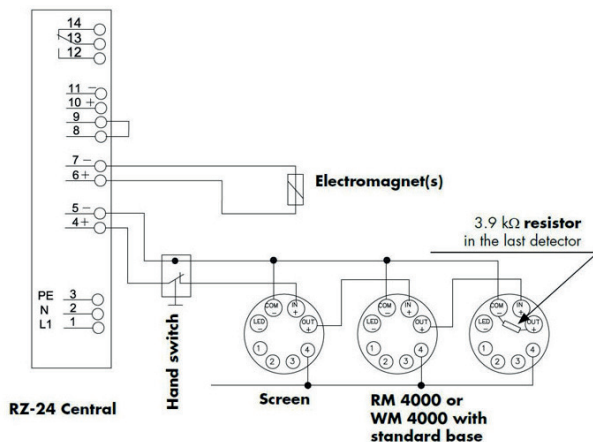
The base has specially shaped fixing holes that allow an easy and fast installation. Two hole distances are available: 51 mm and 60 mm. There is a mark on the exterior of the base to indicate the position of the LED once the detector has been fitted. This ensures that the detectors are aligned uniformly when the base is mounted.

Wiring is possible both from the back or the side (knock-outs in the base).

A marking inside the base indicates how long the cable needs to be stripped. The 5 connection terminals are arranged in such a way that there is sufficient space for the wiring work. The terminal screws are captive screws and will not fall out of the terminals. The base is supplied with the screws unscrewed, which makes the wiring work even easier.

The detector is locked into the base by simply turning it clockwise. An additional anti-theft feature is included. A missing detector means alarm.

Wiring diagram



The number of required lintel and ceiling detectors is determined by the applicable national regulations in each respective country. In Germany it is based on the DIBt approval or type approval. In other European countries without national directives the EN 14637 serves as orientation.

The smoke detectors are simply wired in line. A resistor with 3.9 kΩ resistor has to be installed in the last detector of the loop.

The hand switch (if the RZ-24 central is not installed in a position where the hand switch on its cover could be used) needs to be placed in the wiring to the first detector. This allows for a simple, linear wiring.

Questions?

We'll be happy to help! Just contact us!

INSTALACIÓN

Indicaciones de instalación del zócalo

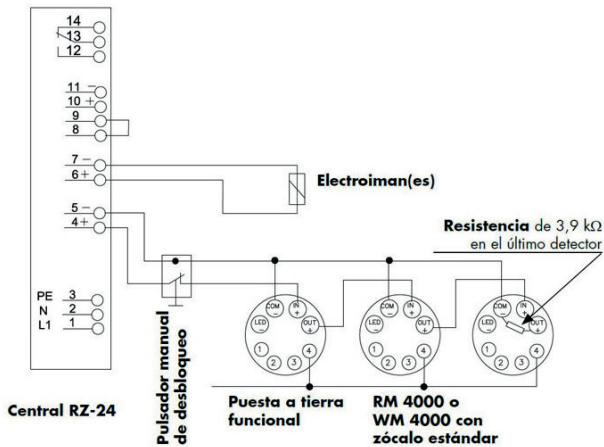
La base tiene orificios de fijación diseñados especialmente para permitir una instalación fácil y rápida. Hay dos distancias de taladros disponibles: 51 mm y 60 mm. El zócalo está marcado en su exterior en el punto en el que se situará el LED tras haber ajustado el detector, lo que permite instalar todos los zócalos de manera que todos los detectores estén orientados en la misma dirección.

Los cables de conexión se pueden insertar por la parte trasera o por el lateral (después de haber abierto el hueco).

En el interior del zócalo hay una marca que indica qué longitud del cable debe pelarse. Los 5 bornes de conexión están situados de tal forma que haya suficiente espacio para el cableado. Los tornillos de los terminales vienen abiertos de fábrica y no pueden caerse. Esto facilita aún más el trabajo de conexión.

El detector se fija a la base girándolo en el sentido de las agujas del reloj. Incluye un dispositivo antirrobo adicional que hace que, si se extrae un detector del zócalo, salte la alarma.

Conexión eléctrica



El número de detectores de dintel y de techo necesarios viene determinado por la normativa nacional aplicable.

Por favor, compruebe la normativa aplicable en su país. Los detectores se conectan en serie. En el último detector de la línea debe instalarse una resistencia de 3,9 kΩ.

El pulsador de desbloqueo manual debe conectarse en la línea de alimentación del primer detector (a menos que la central RZ-24 esté montada

de forma que el pulsador de desbloqueo manual en su cubierta no pueda utilizarse), lo cual permite un tendido de cables en línea más sencillo.

¿Preguntas?

Estaremos encantados de ayudarle. Contacte con nosotros.

INSTALLATION

Instructions de montage du socle

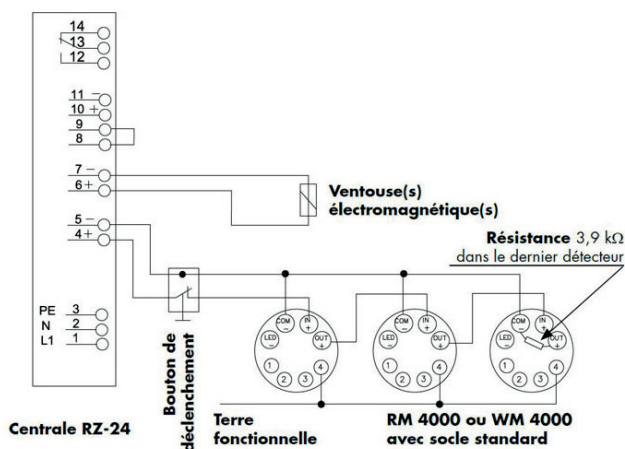
Dans le socle se trouvent des trous de fixation à une forme spéciale qui permettent un montage simple et rapide. Il y a deux distances des trous : 51 mm et 60 mm. A l'extérieur du socle il y a un marquage indiquant la position de la DEL une fois on a inséré le détecteur. Cela permet d'orienter tous les détecteurs dans le même sens déjà pendant l'installation.

Les câbles de connexion s'introduisent par l'arrière ou le côté (après ouvrir l'ouverture prévue).

A l'intérieur du socle il y a un marquage indiquant combien du câble il faut dénuder. Les 5 bornes sont arrangées de manière qu'il y a assez d'espace pour les travaux de connexion. Les vis des bornes sont ouvertes déjà en usine et ne peuvent pas tomber, ce qui facilite beaucoup les travaux de connexion.

On insère le détecteur dans le socle et le tourne dans le sens des aiguilles d'une montre jusqu'à l'encliquetage. Il y a aussi une protection antivol. Un détecteur manquant signifie d'alarme.

Schéma de branchement



Les directives valides de chaque pays déterminent le nombre de détecteurs au linteau et au plafond. En Allemagne on prend pour base l'homologation DIBt (autorité de la construction) ou le certificat de type. Dans des pays européens sans directives nationales on peut se renseigner dans l'EN 14637.

On connecte les détecteurs de fumée simplement en ligne. Dans le dernier détecteur du boucle de signalisation il faut incorporer une résistance de 3,9 kΩ.

Comme bouton-poussoir on peut utiliser celui qui se trouve sur le couvercle de la centrale RZ-24 quand elle est installée de manière qu'on puisse le toucher, ou on branche un dans l'alimentation du premier détecteur. Cela permet une installation simple et linéaire des câbles.

Questions ?

Nous vous aiderons volontiers. Contactez-nous !