

**MONTAGEANLEITUNG
TÜRDÄMPFER VS 2000**

**INSTALLATION INSTRUCTIONS
DOOR DAMPER VS 2000**

**INSTRUCCIONES DE INSTALACIÓN
RETENEDOR DE PUERTAS VS 2000**

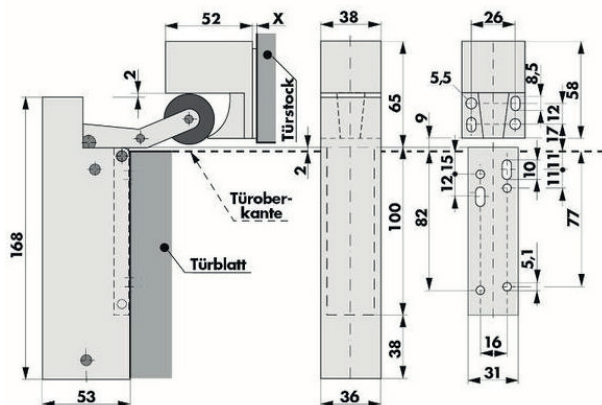
**INSTRUCTIONS D'INSTALLATION
AMORTISSEUR DE PORTE VS 2000**

**MONTAGEHANDLEIDING
DEUROPVANGER VS 2000**

DE	Abmessungen	02
	Montageanleitung	02
EN	Dimensions	04
	Installation instructions	04
ES	Dimensiones	06
	Instrucciones de instalación	06
FR	Dimensions	08
	Instructions de montage	08
NL	Afmetingen	10
	Montagehandleiding	10

ABMESSUNGEN

Alle Abmessungen in mm



MONTAGE

Montage senkrecht

Der DICTATOR Türdämpfer VS 2000 wird auf dem Türblatt mittels einer schwenkbaren Grundplatte befestigt, üblicherweise etwa in Türmitte. Wird der Türdämpfer direkt vorne an der Schließkante montiert, so sollte eine Ausführung mit 20 N eingesetzt werden.

Montageschritte

1. Klappen Sie die Grundplatte heraus.
2. Die Grundplatte senkrecht etwa in der Mitte der Tür an das Türblatt halten.
3. Die Grundplatte am Langloch so befestigen, dass das obere Ende der Grundplatte ca. 2 mm über die Türüberkante hinausragt (siehe hierzu das Maßblatt).
4. Nach Kontrolle der lotrechten Position die Grundplatte endgültig mit den 4 Schrauben $\varnothing 4,5 \times 19$ befestigen.
5. Gehäuse nach unten schwenken bis es an der Grundplatte einrastet.
6. Die Tür schließen
7. Gehäuseumrisse an der Zarge markieren, um die seitliche Position des Hakens festzulegen. Die richtige Höhe des Hakens ist dann gegeben, wenn die Gummirolle bei umgeklapptem Rollenhebel die Vorderkante des Hakens gerade noch leicht berührt.

Zubehör

- Für die Montage an dünnwandigen Stahltüren soll die Montageplatte Bestell-Nr. 205212 eingesetzt werden.
- Kann der Haken 1020 nicht mit allen 4 Bohrungen an der Zarge befestigt werden, steht die Montageplatte Bestell-Nr. 205232 zur Verfügung.

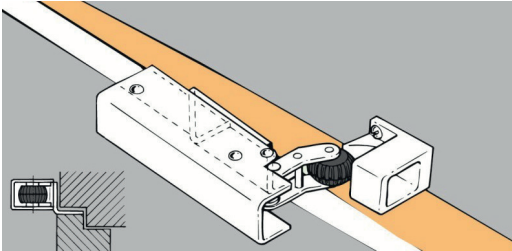
Montage waagrecht

a) Montage ohne Montagewinkel und Montageplatte

In Fällen, in denen die Montage des VS 2000 senkrecht nicht möglich ist (z.B. Tür mit Glasfüllung, nicht ausreichend Platz oberhalb der Tür für den Haken etc.), kann der Türdämpfer VS 2000 auch waagrecht montiert werden (wenn seitlich genug Platz für die Montage des Hakens vorhanden ist). Aus Gründen der Optik und Sicherheits Gesichtspunkten sollte er ganz oben an der Schließkante angebracht werden. Türdämpfer und Haken müssen auch hier bündig sein, d.h. sie müssen waagrecht auf einer Ebene liegen.

Wichtig: Bitte beachten Sie, dass bei der Montage des Türdämpfers an der Schließkante stets die maximale Kraft des Türdämpfers wirkt. Vor allem für kleine Kinder kann diese oftmals zu stark sein. Gerne unterstützen wir Sie bei der Auswahl des Modells mit der richtigen Schließkraft.

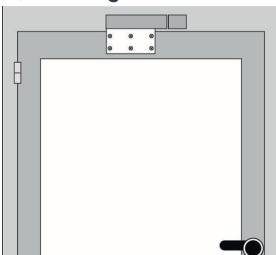
b) Montage mit Hilfe eines Montagewinkels



Im Normalfall wird der unauffälligere Montagewinkel eingesetzt. Voraussetzung ist hierfür allerdings, dass bei Stahl-/Aluminiumtüren zwischen Tür und Zarge mindestens 4 mm Luft sind, da der Montagewinkel 3 mm dick ist. Bei Holztüren kann der Winkel eingelassen werden. Es sind 2 unterschiedliche Typen des Montagewinkels lieferbar:

- Montagewinkel g für gleichliegende Türen, Bestell-Nr. 205221
- Montagewinkel a für aufliegende Türen, Bestell-Nr. 205220

c) Montage mit Hilfe einer Montageplatte



Kann kein Winkel eingesetzt werden, so steht für die Montage eine Montageplatte (Bestell-Nr. 205279) zur Verfügung, die auf die Tür so aufgeschraubt/aufgenietet wird, dass sich der Türdämpfer VS 2000 auf der Höhe der Türzarge befindet. Anschließend wird der Haken auf der gleichen Höhe wie der Türdämpfer VS 2000 befestigt. Die richtige seitliche Position des Hakens ist dann gegeben, wenn die Gummirolle bei umgeklapptem Rollenhebel die Vorderkante des Hakens gerade noch leicht berührt.

Wichtig: Bei aufliegenden Türen müssen Sie die Einlaufkurve mit Hilfe der beiliegenden Ausgleichsplättchen auf gleiches Niveau bringen wie die Dämpfer-Grundplatte.

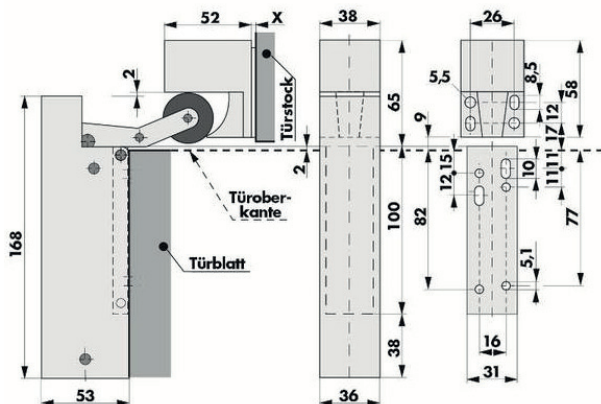
Informationen zu den Maßen aller Montageplatten und -winkel finden Sie auf unserer Webseite unter ‚Montagezubehör‘.

Sie haben Fragen?

Wir beraten Sie gerne! Kontaktieren Sie uns einfach!

DIMENSIONS

All dimensions in mm



- Türstock > door frame
- Türoberkante > upper edge of door leaf
- Türblatt > door leaf

INSTALLATION

Vertical installation

The door damper VS 2000 is installed vertically on the door leaf using its pivoting base plate, usually centered on the upper edge of the door leaf. In case the door damper needs to be installed on the closing edge of the door, it's better to choose a model with 20 N closing force.

Installation steps

1. Fold out the base plate.
2. Place the base plate vertically against the door leaf, more or less centered on the upper edge.
3. Attach the base plate, first through just one of the slotted holes, so that the upper end of the base plate sticks out approx. 2 mm beyond the upper edge of the door (see "Dimensions").
4. Check that the door damper is positioned correctly and screw the base plate tightly with the 4 screws $\varnothing 4.5 \times 19$.
5. Swivel the housing downwards until it engages on the base plate.
6. Close the door.
7. Mark the outline of the housing on the door frame to determine the side position of the hook. The hook is at the correct height when the rubber roller just slightly touches the front edge of the hook when the roller lever is folded down.

Accessories

- For installation on thin steel doors, you'll need mounting plate part no. 205212.
- If you cannot use all 4 holes to fix the hook 1020 to the frame, there is mounting plate part no. 205232 available.

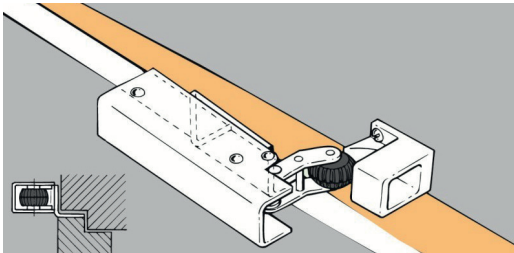
Horizontal installation

a) Installation without mounting bracket or mounting plate

In cases in which a vertical installation of the VS 2000 is not possible (e.g. glass doors, lack of space for the hook above the door, etc.) the door damper can also be installed horizontally (when there is enough space for the hook on its side). For optical and safety reasons it should be attached right at the top of the closing edge. The door damper and the hook have to be horizontally aligned.

Important: Take into consideration that the door damper works with its maximum force when installed directly at the closing edge. Especially for small children this could be too strong. We would be happy to help you choose a model with the appropriate closing force.

b) Installation with a mounting bracket

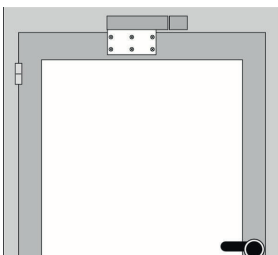


Normally, the more discrete mounting bracket is used. However, this requires a minimum clearance of 4 mm between the door and frame on steel/aluminum doors, as the mounting bracket is 3 mm thick. For wooden doors, the angle can be recessed.

There are 2 different types of mounting bracket available:

- Mounting bracket g for flush doors (part no. 205221)
- Mounting bracket a for overlapping doors (part no. 205220)

c) Mounting with a mounting plate



If a mounting bracket cannot be used, there is mounting plate part no. 205279 available. It is attached to the door with screws or rivets in a way that the VS 2000 is at the same height on the door frame.

The hook is then installed at the same height as the door damper. The correct position of the hook is given when the rubber roller just slightly touches the front edge of the hook when the roller lever is folded down.

Important: For overlapping doors, you have to bring the hook to the same height as the base plate of the door damper base plate using the supplied compensating plates.

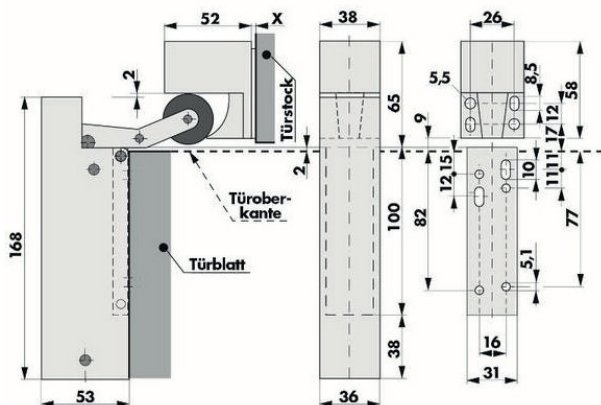
For information on the dimensions of all mounting plates/brackets, see "Installation accessories" on our website.

Vragen?

We'll be happy to help! Just contact us!

DIMENSIONES

Todas las dimensiones en mm



- Türstock > marco de la puerta
- Türoberkante > borde superior de la hoja de la puerta
- Türblatt > hoja de la puerta

INSTALACIÓN

Instalación vertical

El retenedor VS 2000 se instala en la hoja de la puerta mediante su placa con base abatible, normalmente centrado en el borde superior de la puerta. Si el retenedor se instala directamente en el borde de cierre, debe utilizarse un modelo con 20 N.

Pasos a seguir

1. Desplegar la placa base.
2. Colocar la placa base en posición vertical contra la hoja de la puerta.
3. Fijar la placa base, primero por solo uno de los orificios, de forma que el extremo superior de la placa base sobresalga unos 2 mm del borde superior de la puerta (ver "Dimensiones").
4. Después de comprobar que la posición es correcta, la placa base con los 4 tornillos $\varnothing 4,5 \times 19$.
5. Plegar la carcasa hacia abajo hasta que haga clic con la placa base.
6. Cerrar la puerta.
7. Marcar el contorno de la carcasa en el marco de la puerta para determinar la posición del gancho. La altura correcta del gancho se da cuando el rodillo de goma toca ligeramente el borde delantero del gancho al estar la palanca del rodillo plegada.

Accesorios

- Para instalar el retenedor VS 2000 en puertas de acero de poco espesor, se debe utilizar una placa de montaje (Art. n.º 205212).
- Si el gancho 1020 no puede fijarse al bastidor por los 4 agujeros, hay disponible una placa de montaje (Art. n.º 205232).

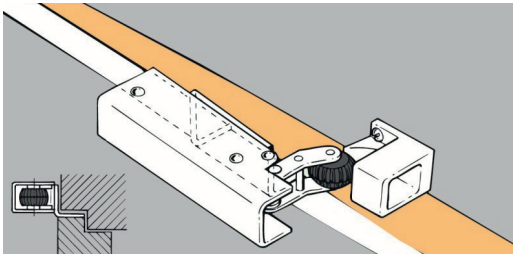
Instalación horizontal

a) Instalación sin soporte o placa de montaje

Si no es posible instalar el VS 2000 en posición vertical (por ej. en puertas con panel de cristal si no hay suficiente espacio para el gancho sobre la puerta) también es posible instalar el retenedor VS 2000 en horizontal (siempre y cuando haya suficiente espacio para el gancho en el lateral). Por razones ópticas y de seguridad ambos deben fijarse en el borde de cierre en la parte superior de la puerta. El retenedor y el gancho deben estar alineados de forma exacta en posición horizontal.

Importante: Debe tenerse en cuenta que un retenedor instalado en esta posición cierra con su fuerza máxima, lo cual podría requerir demasiada fuerza al abrir, sobre todo para niños pequeños. Le ayudamos a elegir un modelo con la fuerza de cierre apropiada.

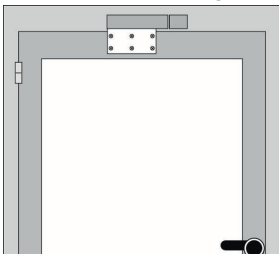
b) Instalación con soporte



Normalmente se utiliza un soporte para la instalación en horizontal porque es más discreto. Pero para puertas de acero/aluminio se necesita un espacio de al menos 4 mm entre la puerta y el marco, ya que el soporte tiene 3 mm de grosor. En puertas de madera es posible realizar una entalladura para el soporte. Hay dos soportes disponibles:

- Soporte g para puertas sin solape (Art. n° 205221)
- Soporte a para puertas con solape (Art. n° 205220)

c) Instalación con placa de montaje



Si no es posible utilizar el soporte, hay una placa de montaje disponible (Art. n° 205279). Se fija con tornillos o remaches a la hoja de la puerta de forma que el retenedor quede al mismo nivel que el marco de la puerta.

A continuación, fijar el gancho al marco de la puerta a la misma altura que el retenedor VS 2000. El gancho se encuentra en la posición correcta cuando la polea apenas toca el borde frontal del gancho al estar plegado el brazo.

Importante: En puertas con solape, debe situar el gancho a la misma altura que la placa base mediante las plaquitas de calce incluidas.

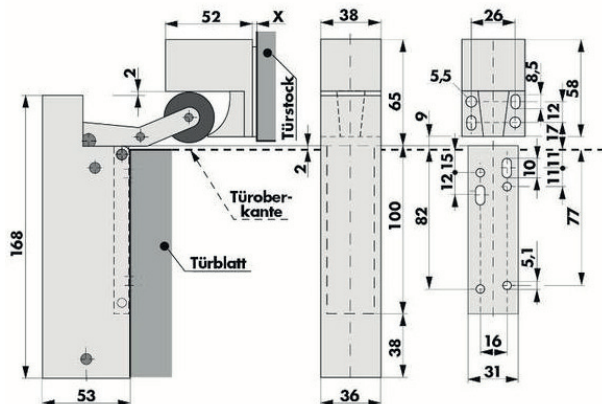
Puede encontrar más información sobre las dimensiones de placas y soportes de montaje en nuestra web bajo 'Accesorios de montaje'.

¿Preguntas?

Estaremos encantados de ayudarle. **Contacte con nosotros.**

DIMENSIONS

Toutes les dimensions en mm



- Türstock > huisserie
- Türoberkante > bord supérieur de la porte
- Türblatt > vantail de porte

MONTAGE

Montage vertical

L'amortisseur de porte VS 2000 est installé en position verticale avec une plaque de base pivotante, généralement centrée sur le bord supérieur du vantail. Si l'amortisseur doit être installé sur le bord de fermeture de la porte, il est préférable de choisir un modèle avec une force de fermeture de 20N.

Étapes de montage

1. Déplier la plaque de montage.
2. Placer la plaque de base verticalement contre le vantail de la porte.
3. Fixer la plaque de base d'abord par un seul des trous de manière que l'extrémité supérieure de la plaque de base dépasse d'env. 2 mm le bord supérieur de la porte (voir « Dimensions »).
4. Après avoir vérifié la position verticale, fixer définitivement la plaque de base avec les 4 vis $\varnothing 4,5 \times 19$.
5. Pivoter le carter en bas jusqu'il s'enclique dans la plaque de montage.
6. Fermer la porte.
7. Marquer le contour de l'enceinte sur le cadre pour déterminer la position latérale du crochet. La hauteur correcte du crochet est donnée lorsque le rouleau en caoutchouc touche légèrement le bord avant du crochet lorsque le levier du rouleau est rabattu.

Accessoires

- Pour installation de l'amortisseur de porte VS 2000 sur des portes en acier fin, il faut utiliser une plaque de montage (réf. 205212)
- Si le crochet 1020 ne peut pas être fixé à l' huisserie par les 4 trous, une plaque de montage est disponible (réf. 205232).

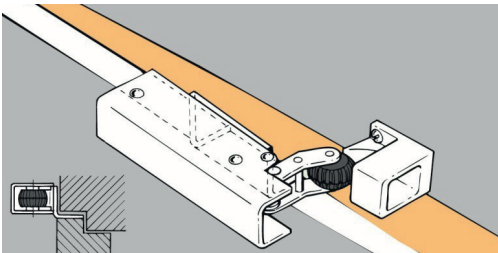
Montage horizontal

a) Montage sans une équerre ou plaque de montage

Dans les cas où une installation verticale du VS 2000 n'est pas possible (p.ex. portes avec un panneau en verre, manque de place pour le crochet au-dessus de la porte, etc.) l'amortisseur de porte peut aussi être installé en horizontal (quand il y a assez de place pour le crochet sur le côté). Pour des raisons optiques et de sécurité, il doit être fixé juste en haut du bord de fermeture. L'amortisseur de porte et le crochet doivent être alignés horizontalement.

Important : Tenir en compte que l'amortisseur de porte fonctionne avec sa force maximale lorsqu'il est installé directement sur le bord de fermeture. Pour les jeunes enfants en particulier, cela peut être trop fort. Nous serons heureux de vous aider à choisir un modèle avec une force de fermeture appropriée.

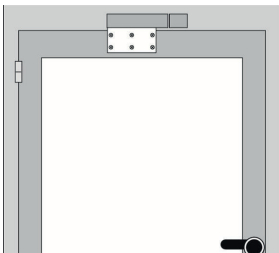
b) Montage au moyen d'une équerre de montage



Normalement, une cornière est utilisée pour une installation horizontale car elle est plus discrète. Pour les portes en acier/aluminium, cependant, un espace d'au moins 4 mm est nécessaire entre la porte et le cadre, car la cornière a une épaisseur de 3 mm. Pour portes en bois, il est possible de faire une encoche pour la cornière. Il y a deux cornières disponibles :

- Cornière g pour des portes en feuillure (réf. 205221)
- Cornière a pour des portes à recouvrement (réf. 205220)

c) Montage au moyen d'une plaque de montage



S'il n'est pas possible d'utiliser la cornière, une plaque de montage est disponible (réf. 205279). Il est fixé par des vis / rivets au vantail de la porte de manière à ce que l'amortisseur de porte soit au même niveau que le cadre de la porte.

Fixer ensuite le crochet au cadre de la porte à la même hauteur que l'amortisseur de porte VS 2000. Le crochet est dans la bonne position lorsque le rouleau touche à peine le bord avant du crochet lorsque le bras est plié.

Important : Avec des portes à recouvrement il faut utiliser les cales inclus pour adapter le niveau du crochet au celui de la plaque de l'amortisseur.

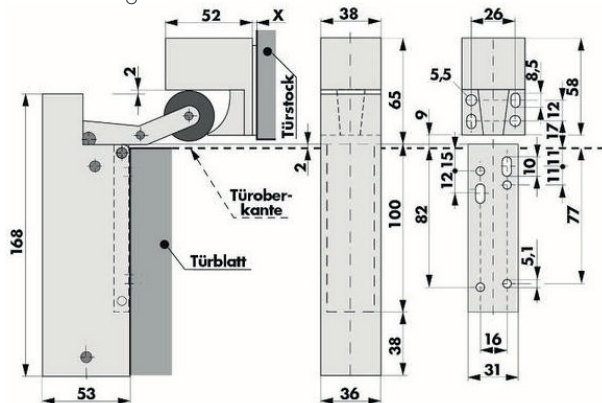
Pour en savoir plus sur les dimensions des équerres de fixation, consulter « Accessoires de fixation » sur notre site web.

Questions ?

Nous vous aiderons volontiers. Contactez-nous !

AFMETINGEN

Alle afmetingen in mm



- Türstock > bovenstijl
- Türoberkante > bovenkant deur
- Türblatt > deurblad

MONTAGE

Verticale montage

De DICTATOR VS 2000 deuropvanger wordt verticaal op het deurblad bevestigd door zijn omklapbare bevestigingsplaat, meestal in het midden van het bovenste deurblad. In het geval dat de deuropvanger direct aan de sluitkant van de deur wordt gemonteerd, is het beter om te kiezen voor een model met 20 N sluitkracht.

Montage stappen

1. Klap om te beginnen de bevestigingsplaat uit.
2. Houd deze verticaal tot ongeveer het midden van de deur.
3. Bevestig het langwerpige gat zodanig dat het bovenste uiteinde van de bevestigingsplaat ongeveer 2 mm uitsteekt ten opzichte van de bovenrand van het deurblad.
4. Na controle van de verticale positie de bevestigingsplaat met de 4 schroeven $\varnothing 4,5 \times 19$ vastzetten.
5. Vervolgens de behuizing naar beneden draaien tot deze in de bevestigingsplaat vastklikt.
6. Sluit nu de deur.
7. Markeer de omtrek van de behuizing op het kozijn om de laterale positie van de haak te bepalen. De haak bevindt zich op de juiste hoogte wanneer de rubberrol op de rolbeugel net de voorste rand van de haak raakt bij het sluiten.

Toebehoren

- Indien de deuropvanger VS 2000 aan dunwandige stalen deuren wordt bevestigd, moet de bevestigingsplaat artikelnr. 7205212 worden gebruikt.
- Als u niet alle 4 de gaten kunt gebruiken om de haak 1020 aan het kozijn te bevestigen, is er bevestigingsplaat artikelnr. 7205232 beschikbaar.

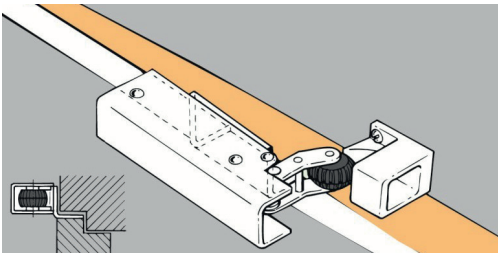
Horizontale montage

a) Montage zonder bevestigingsconsole of bevestigingsplaat

In gevallen waarin een verticale montage van de VS 2000 niet mogelijk is (bijv. een deur met een glaspaneel, gesprek aan ruimte voor de haak boven de deur, etc.) kan de VS 2000 deuropvanger ook horizontaal gemonteerd (wanneer er voldoende ruimte is voor de haak aan de zijkant). Om optische en veiligheidsredenen moet de deur aan de bovenzijde van de sluitkant worden bevestigd. De deuropvanger en de haak moeten horizontaal worden uitgelijnd.

Belangrijk: houd er rekening mee dat de deuropvanger met zijn maximale kracht werkt wanneer deze direct aan de sluitkant wordt gemonteerd. Vooral voor kleine kinderen kan dit te zwaar zijn. Wij helpen u graag bij de keuze van een model met de juiste sluitkracht..

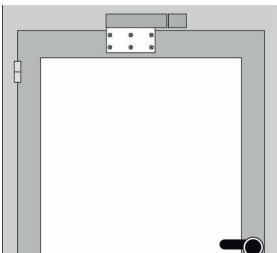
b) Montage met bevestigingsconsole



Meestal wordt de meer onopvallende bevestigingsconsole gebruikt. De enige voorwaarde hiervoor is dat bij stalen of aluminium deuren de opening tussen deurblad en kozijn minimaal 4 moet zijn, aangezien de bevestigingsconsole 3 mm dik is. Bij houten deuren kan de console verzonken worden. Er zijn twee verschillende soorten bevestigingsconsole beschikbaar:

- Bevestigingsconsole g voor gelijkliggende deuren artikelnr. 7205221
- Bevestigingsconsole a voor deuren met opdek, artikelnr. 7205220

c) Montage met een bevestigingsplaat



Als u geen bevestigingsconsole kunt gebruiken, is de bevestigingsplaat (artikelnr. 7205279) beschikbaar. Deze wordt met schroeven of klinknagels aan de deur bevestigd, zodat de VS 2000 op de hoogte van het kozijn wordt geplaatst.

Vervolgens wordt de haak op dezelfde positie als de VS 2000 bevestigd. De haak staat op de juiste hoogte als de rubberrol op de rolbeugel net de voorste rand van de haak raakt bij het sluiten.

Belangrijk: Bij deuren met opdek moeten er onderlegplaatjes worden gebruikt om het hoogteverschil tussen de deur en kozijn op te vangen en zo hetzelfde niveau te bereiken als de bevestigingsplaat van de deuropvanger.

Vragen?

Wij helpen u graag. Neem contact met ons op!