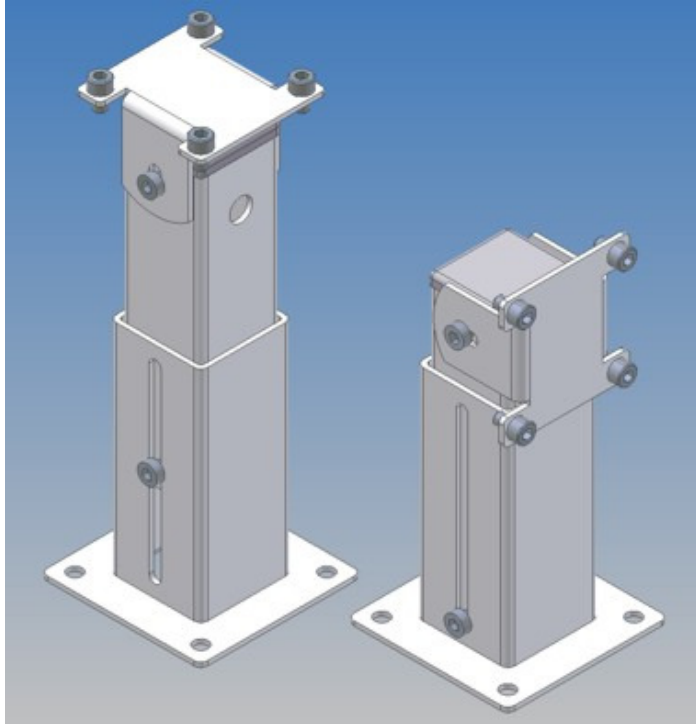
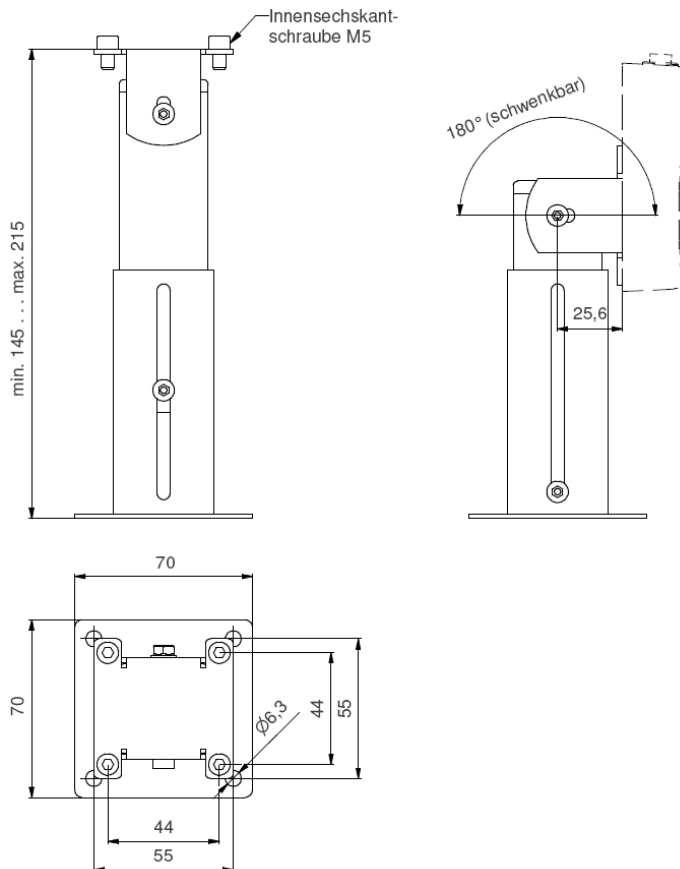


Boden- / Wandabstandshalterung



Technische Daten:

Material	Stahlblech
Oberfläche	weiß, pulverbeschichtet RAL9010
Befestigung	- Haftmagnet: über mitgelieferte Innensechskantschraube M5 - Boden: 4x Bohrung 6,3mm
Schwenkbereich	180°
Höhen-/Längenverstellbar	Bereich max. 70mm



einsetzbar für Haftmagnete:

**mit Befestigungsbohrung M5
und Bohrungsabstand 44 x 44**