

Einstellanleitung Rohrtürschließer RTS für Türen mit Augenschraubenbändern

1) Einstellung der Schließgeschwindigkeit

1) Tür auf ca. 45° bis 90° öffnen.

2) Mitgelieferten **Innensechskantschlüssel** ⑧ mit der langen Seite durch die schräge Bohrung der Kunststoff-Gelenkteile stecken bis der Schlüssel einrastet.

3) Drehung im Uhrzeigersinn: langsamer (= stärkere Dämpfung)

Drehung gegen den Uhrzeigersinn: schneller (= geringere Dämpfung)

ACHTUNG: nach jeder halben Umdrehung des Innensechskantschlüssels Schließgeschwindigkeit überprüfen. Wenn die Tür fast stehen bleibt, auf keinen Fall noch weiter im Uhrzeigersinn drehen, da sonst der Rohrtürschließer beschädigt werden kann.

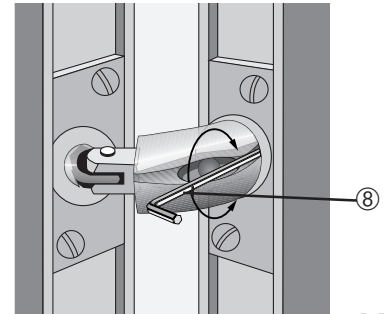


Abb. 1

2) Besonderheit bei Türen mit Augenschraubenbändern

Bei Türen mit Augenschraubenbändern rastet der Innensechskantschlüssel in einigen Fällen nicht richtig ein, da das Kunststoffgelenk nicht wie bei normalen Bändern gebogen wird. Um den Türschließer RTS dennoch einstellen zu können, muß der Innensechskantschlüssel ⑧ leicht gebogen werden (siehe Abbildungen 2 und 3).

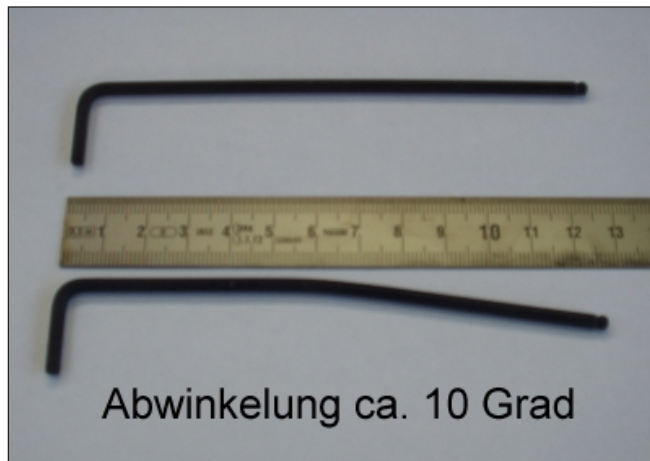
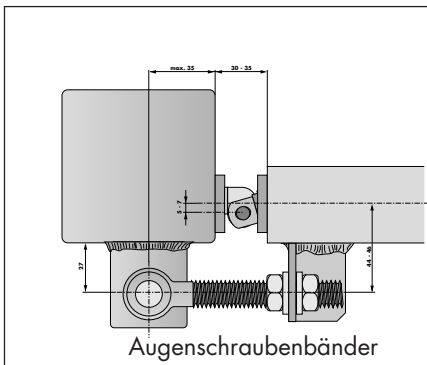


Abb. 2



Abb. 3